



ZAWIADOMIENIE

COMMUNICATION

Wydane przez: **DYREKTORA TRANSPORTOWEGO
DOZORU TECHNICZNEGO**

Issued by: *DIRECTOR OF TRANSPORTATION
TECHNICAL SUPERVISION*

**ul. Puławska 125, 02-707 Warszawa,
Polska / Poland**



Dotyczące:¹⁾ - ROZSZERZENIA HOMOLOGACJI
Concerning:¹⁾ APPROVAL EXTENDED
- UDZIELENIA HOMOLOGACJI / APPROVAL GRANTED
- ODMOWY HOMOLOGACJI / APPROVAL REFUSED
- COFNIĘCIA HOMOLOGACJI / APPROVAL WITHDRAWN
- OSTATECZNEGO ZANIECHANIA PRODUKCJI / PRODUCTION DEFINITELY DISCONTINUED

typu urządzenia zgodnie z Regulaminem ONZ nr 7.
of a type of device pursuant to UN Regulation No. 7.

Nr homologacji: E20*7R02/27*001303*01
Approval No.:

- Nazwa handlowa lub znak towarowy urządzenia:** **WAŚ**
Trade name or mark of the device:
- Oznakowanie typu urządzenia przez producenta:** **W97.3**
Manufacturer's name for the type of device:
Zastosowane w lampie pozycyjnej tylnej: **W97.3 DARK**
Used in rear position lamp:
- Nazwa i adres producenta :** **Przetwórstwo Tworzyw Sztucznych "WAŚ"**
Manufacturer's name and address: **Józef i Leszek Waś Spółka Jawna**
Godzikowice, ul. Stalowa 7,9 ; 55-200 Oława
Polska / Poland
- Jeśli dotyczy, nazwa i adres przedstawiciela producenta:** **Nie dotyczy**
If applicable, name and address of manufacturer's representative: *Not applicable*
- Data przedstawienia do homologacji:** **2023-02-24**
Submitted for approval on:
- Placówka techniczna odpowiedzialna za przeprowadzanie badań homologacyjnych:** **Instytut Transportu Samochodowego,**
Technical service responsible for conducting approval tests: *Motor Transport Institute*
ul. Jagiellońska 80 , 03-301 Warszawa,
Polska / Poland
- Data sprawozdania z badań wydanego przez tę placówkę:** **14.02.2023**
Date of test report issued by that service :
- Numer sprawozdania z badań wydanego przez tę placówkę:** **ZBH/23/0108/3**
Number of the test report issued by that service:
- Krótki opis:** **Światło pozycyjne tylne.**
Concise description : *Rear position light.*

9.1. **Kategoria lampy / By category of lamp :**

R



Do zamocowania na zewnątrz, wewnątrz lub w obu miejscach ¹

For mounting either outside or inside or both ¹

Barwa światła / Colour of light emitted :

czerwona / biała ¹ ; red / white ¹

Liczba, kategoria i rodzaj źródła światła:

Number, category and kind of light source(s):

**12 x LED ; niewymienne,
połączone szeregowo-równoległe.**
*12 x LEDs ; non-replaceable
connected in series and parallel.*

Napięcie i moc:

Voltage and wattage:

12V 0,7W

24V 1,4W

Kod identyfikacyjny modułu źródła światła:

Light source module specific identification code:

Nie dotyczy

Not applicable

**Tylko z ograniczeniem wysokości montażu do maksimum 750 mm nad
podłożem:**

Only for limited mounting height of equal to or less than 750 mm above the ground:

Tak / Nie ¹⁾

Yes / No ¹

**Geometryczne warunki montażu i warianty
ustawienia, o ile dotyczy:**

*Geometrical conditions of installation and relating
variations, if any:*

wg rysunku

according to the drawing

**Zastosowanie elektronicznego układu sterującego źródła światła / sterowania zmiennością
światłości:**

Application of an electronic light source control gear/variable intensity control:

a) jako część lampy:

being part of the lamp:

Tak / Nie ¹⁾

Yes / No ¹

b) jako osobne urządzenie:

being not part of the lamp:

Tak / Nie ¹⁾

Yes / No ¹

**Napięcie zasilania dodatkowego elektronicznego układu sterującego
źródła światła / sterowania zmiennością światłości:**

*Input voltage(s) supplied by an electronic light source control gear/variable intensity
control:*

Nie dotyczy

Not applicable

**Producent i kod identyfikacyjny elektronicznego układu sterującego
źródła światła / sterowania zmiennością światłości (w przypadku kiedy
jest on częścią lampy ale nie występuje w jej obudowie):**

*Electronic light source control gear/variable intensity control manufacturer and
identification number (when the light source control gear is part of the lamp but is not
included into the lamp body):*

Nie dotyczy

Not applicable

Zmienna światłość:

Variable luminous intensity:

Tak / Nie ¹⁾

Yes / No ¹

**Światło pozycyjne przednie ¹, pozycyjne tylne ¹, hamowania ¹, obrysowe ¹
jest przeznaczone do stosowania tylko w pojazdach wyposażonych we
wskaźnik informujący o awarii :**

*The front position lamp ¹, rear position lamp, ¹ stop lamp, ¹ end-outline marker lamp ¹
is only for use on a vehicle fitted with a tell-tale indicating failure:*

Tak / Nie ¹⁾

Yes / No ¹

9.2. Funkcja(-e) światła współzależnego stanowiącego część układu świateł współzależnych:

Function(s) produced by an interdependent lamp forming part of an interdependent lamps system:

Światło pozycyjne przednie: <i>Front position lamp:</i>	Tak / Nie ¹⁾ <i>Yes / No</i> ¹⁾
Światło pozycyjne tylne R1: <i>R1 Rear position lamp:</i>	Tak / Nie ¹⁾ <i>Yes / No</i> ¹⁾
Światło pozycyjne tylne R2: <i>R2 Rear position lamp:</i>	Tak / Nie ¹⁾ <i>Yes / No</i> ¹⁾
Światło hamowania S1: <i>S1 Stop lamp:</i>	Tak / Nie ¹⁾ <i>Yes / No</i> ¹⁾
Światło hamowania S2: <i>S2 Stop lamp:</i>	Tak / Nie ¹⁾ <i>Yes / No</i> ¹⁾
Światło hamowania S3: <i>S3 Stop lamp:</i>	Tak / Nie ¹⁾ <i>Yes / No</i> ¹⁾
Światło hamowania S4: <i>S4 Stop lamp:</i>	Tak / Nie ¹⁾ <i>Yes / No</i> ¹⁾
Światło obrysowe: <i>End-outline marker lamp:</i>	Tak / Nie ¹⁾ <i>Yes / No</i> ¹⁾

10. **Położenie znaku homologacji:** **Na płycie PCB**
Position of the approval mark: *On the PCB board*
11. **Powód (powody) rozszerzenia homologacji (jeżeli dotyczy):** **Zastosowanie ciemnego transparentnego tworzywa jako materiał klosza zewnętrznego.**
Reason(s) for the extension (if applicable): *The use of dark transparent plastic as the material of the outer lens.*
12. **Homologacja** ~~udzielono~~ / **rozszerzona** / ~~odmówiono~~ / ~~cofnięto~~ ¹⁾
Approval ~~*granted*~~ / ~~*extended*~~ / ~~*refused*~~ / ~~*withdrawn*~~ ¹⁾
13. **Miejscowość / Place:** **Warszawa / Warsaw**
14. **Data / Date:** **08 marca 2023 r. / 08th of March 2023**

15. **Podpis:**
Signature:

z up. 
Krzysztof Bujarski
Zastępca Dyrektora



16. **Wykaz dokumentów złożonych we władzy homologacyjnej, która udzieliła homologacji, jest załączony do niniejszego zawiadomienia i może być dostępny na żądanie:**

The list of documents, deposited with the Type Approval Authority which has granted approval is annexed to this communication and may be obtained on request:

- **Opis techniczny z rysunkiem lampy:** **Lampa pozycyjna tylna / rear position lamp:**
Technical description with a drawing of the lamp: **W97.3 DARK**
- **Sprawozdanie z badań nr:** **ZBH/23/0108/3**
Test report No.:

¹⁾ Niepotrzebne skreślić / Strike out what does not apply

DOKUMENT INFORMACYJNY
INFORMATION DOCUMENT
OPIS TECHNICZNY
TECHNICAL DESCRIPTION

PRODUCENT: Przetwórstwo Tworzyw Sztucznych „WAŚ” Józef i Leszek Waś
PRODUCER: Sp. J. Godzikowice ul. Stalowa 7,9 55-200 Oława

WYRÓB: LAMPA POZYCYJNA TYLNA W97.3 DARK
ARTICLE: REAR POSITION LAMP W97.3 DARK

MARKA HANDLOWA: WAŚ
TRADE MARK: WAŚ

02 R  1303 Ext.1

ŚWIATŁA: pozycyjne przednie typu W97.3 - R

LAMPS: front position light W97.3 type - R

MATERIAŁY:

KLOSZ / KORPUS: - PC transparentny przyciemniany

UKŁAD ELEKTRONICZNY Z ELEKTROLUMINESCENCYJNYM ŹRÓDŁEM ŚWIATŁA

USZCZELNIENIE – masa plastyczna

PRZEWODY DOPROWADZAJĄCE PRĄD

Lampa może być mocowana na pojeździe w pozycji pionowej lub poziomej.

Miejsce umieszczenia znaków homologacji – na płycie PCB

MATERIALS:

LENS / BODY: - PC transparent tinted

ELECTRONIC DEVICE WITH ELECTROLUMINESCENT LIGHT SOURCE

PLASTIC GASKET

LEADS

Lamp can be mounted on vehicle in vertical or horizontal position.

Place for the approval signs – on the PCB board.

ŹRÓDŁA ŚWIATŁA:

12 x LED 12V 0,7W i 24V 1,4W (połączone szeregowo - równoległe)

LIGHT SOURCES:

12 x LED 12V 0,7W and 24V 1,4W (connected in series and parallel)

NINIEJSZY OPIS JEST CZĘŚCIĄ WNIOSKU O ROZSZERZENIE HOMOLOGACJI

THIS DESCRIPTION IS A PART OF THE APPLICATION FOR THE EXTENSION OF THE APPROVAL

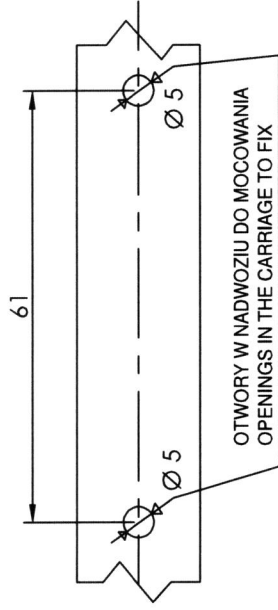


LAMPA POZYCYJNA TYLNA W97.3 DARK REAR POSITION LAMP W97.3 DARK

PRZETWÓRSTWO TWORZYW SZTUCZNYCH "WAŚ"
JÓZEF I LESZEK WAŚ SPÓŁKA JAWNA
Godzikowice, ul. Stalowa 7,9 55-200 Olawa
tel. (071)313 95 18; tel./fax (071)313 35 52
Regon 931951967 NIP 912-16-54-900



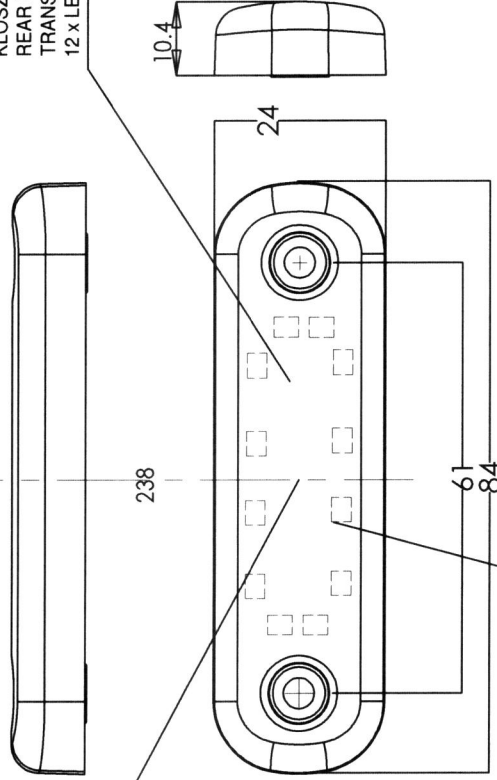
R 02  1303 Ext.1



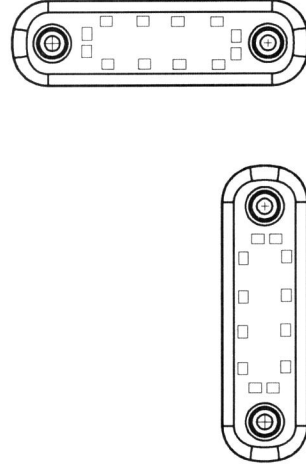
OŚ ODNIESIENIA
AXIS OF THE REFERENCE

ŚWIATŁO TYLNE POZYCYJNE TYPU W97.3
KŁOSZ TRANSPARENTNY PRZYCIEMNIANY
REAR POSITION LIGHT W97.3 TYPE
TRANSPARENT TINTED LENS
12 x LED

ŚRODEK ODNIESIENIA
CENTER OF THE REFERENCE



MIEJSCE NA ZNAK HOMOLOGACJI
PLACE FOR THE APPROVAL SIGN



LAMPA MOŻE BYĆ MOCOWANA W POZYCJI PIONOWEJ LUB POZIOMEJ.
THE LAMP CAN BE MOUNTING IN VERTICAL OR HORIZONTAL POSITION.

NINIEJSZY RYSUNEK JEST CZĘŚCIĄ WNIOSKU O ROZSZERZENIE HOMOLOGACJI
THIS DRAWING IS A PART OF THE APPLICATION FOR THE EXTENSION OF THE APPROVAL

ŹRÓDŁA ŚWIATŁA: ELEKTROLUMINESCENCYJNE 12V 0.7W; 24V 1.4W
LIGHT SOURCE: ELECTROLUMINESCENT 12V 0.7W; 24V 1.4W

GODZIKOWICE 30.01.2023



INSTYTUT TRANSPORTU SAMOCHODOWEGO
MOTOR TRANSPORT INSTITUTE
ul. Jagiellońska 80, 03-301 Warszawa
Zakład Homologacji i Badań Pojazdów
Vehicle Type-Approval and Testing Department

ZAŁĄCZNIK NR 1
ANNEX No. 1

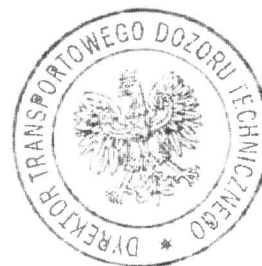
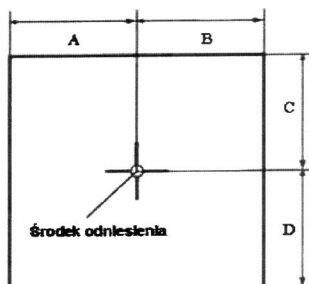
DO SPRAWOZDANIA Z BADAŃ NR ZBH/23/0108/3
TO THE TEST REPORT No. ZBH/23/0108/3

Oznaczenie powierzchni widocznej (powierzchni emitującej światło wg R48)
lamp tylnych W97.3 DARK

Marking of apparent surface (light emitting surface acc. to R48) of rear lamps W 97.3 DARK

Producent: Przetwórstwo Tworzyw Sztucznych „WAŚ”
Manufacturer: Józef i Leszek Waś
ul. Stalowa 7,9
Godzikowice, 55-200 Oława

Liczba stron: 1
Number of pages:



Światło Light	A [mm] w lewo left	B [mm] w prawo right	C [mm] w górę up	D [mm] w dół down
Montaż w pozycji poziomej / Horizontal mounting position				
Tylne pozycyjne R Rear position R W97.3	20	20	12	12
Montaż w pozycji pionowej / Vertical mounting position				
Tylne pozycyjne R Rear position R W97.3	12	12	20	20

Koniec załącznika
End of annex

sporządził:
compiled by:

M Dudek
inż. Magdalena Dudek
specjalista inżynierjno-techniczny

autoryzował:
authorised by:

[Signature]
inż. [Name]
specjalista inżynierjno-techniczny