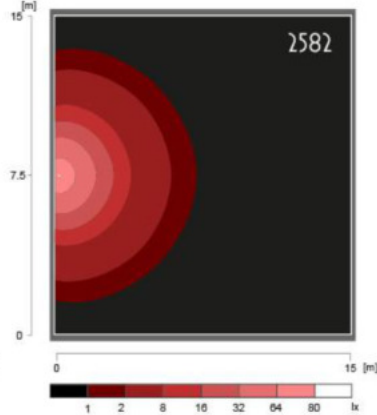
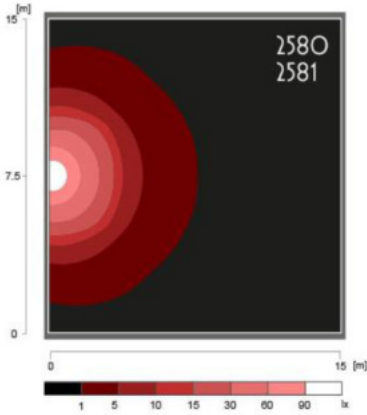


Lieferant von Fahrzeugbeleuchtung



Arbeitsscheinwerfer



- 2580 = 2100lm
- 2581 = 2020lm
- 2582 = 1880lm

Stromverbrauch bei allen Varianten 17,1W

Lumen, gemessen unmittelbar nach dem Einschalten der Lampe

gitterförmiges Glas/Linse



weiße Platine



schwarze Platine

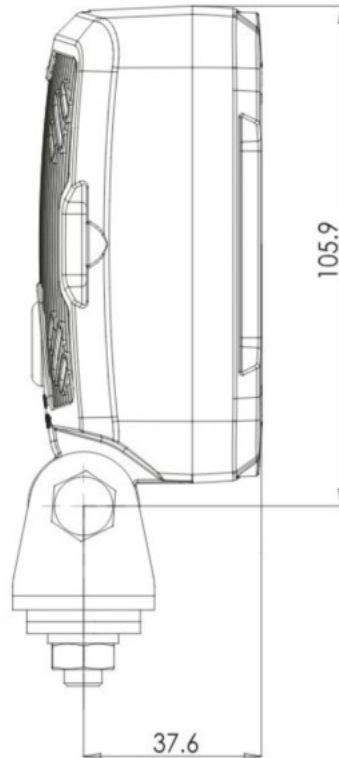
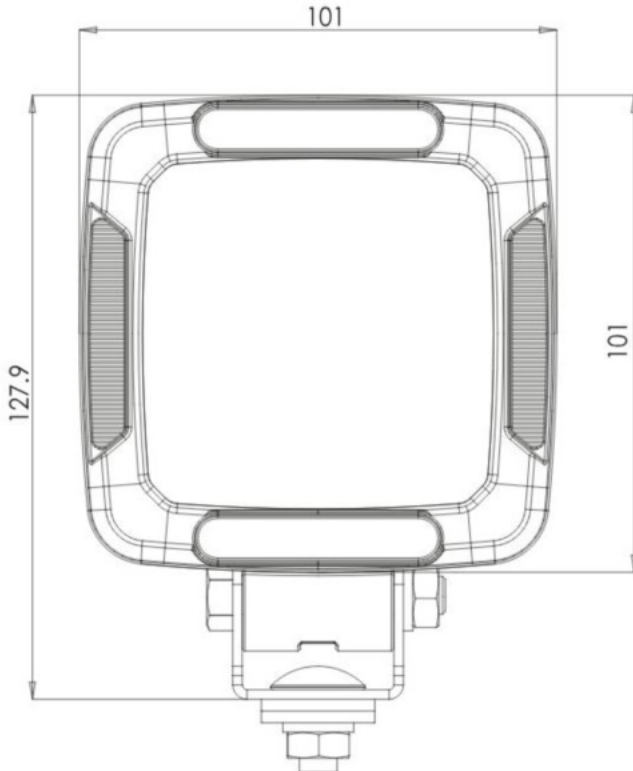


schwarze Halterung

„ECO“-Halterung

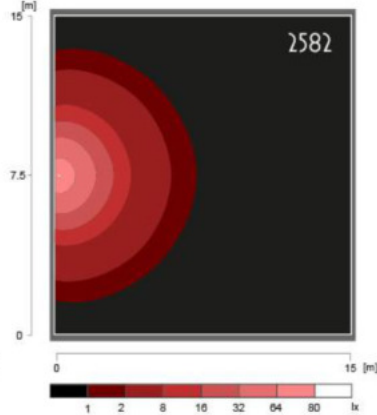
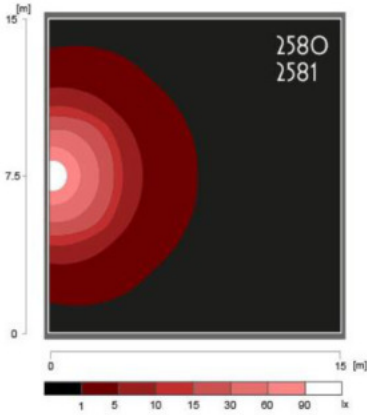


Lampe	Lamps	Feature		
Serie	Model	Linse/Glas	Halterung	Platine
W302	2580	Klar	schwarz gepulvert	weiß
	2580 ECO	Klar	metallisch	weiß
	2581	Klar	schwarz gepulvert	schwarz
	2581 ECO	Klar	metallisch	schwarz
	2582	Gitterförmig	schwarz gepulvert	weiß
	2582 ECO	Gitterförmig	metallisch	weiß





Economic work lamps



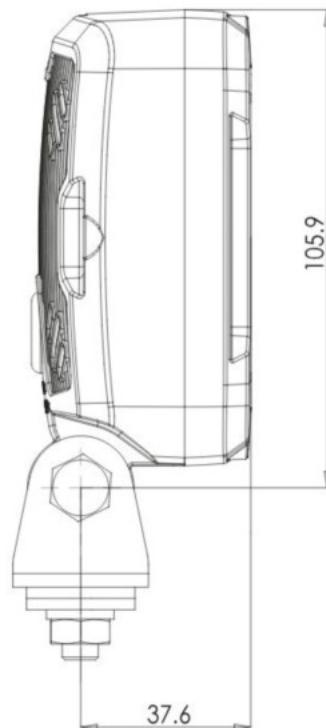
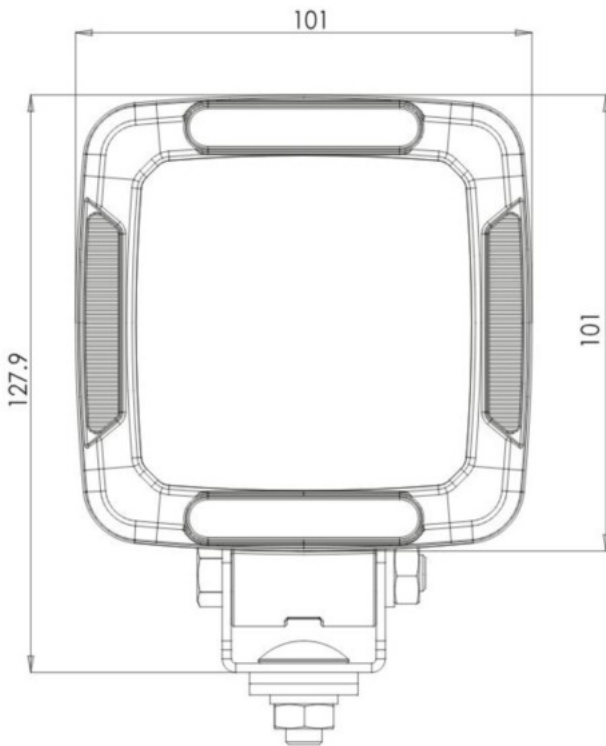
- 2580 = 2100lm
- 2581 = 2020lm
- 2582 = 1880lm

Power consumption in all options:
17,1W

Lumens measured at lamp's immediate start

Lamps		Feature		
Series	Model	Lens	Bracket	PCB
W302	2580	Clear	Blackened	White
	2580 ECO	Clear	Metallic	White
	2581	Clear	Blackened	Black
	2581 ECO	Clear	Metallic	Black
	2582	Gridded	Blackened	White
	2582 ECO	Gridded	Metallic	White

„ECO” – Steel bracket and a neutral unit box



Gridded Lens



White PCB



Black PCB



Black Bracket

„ECO” Bracket

