



ZAWIADOMIENIE COMMUNICATION

wydane przez: **DYREKTORA TRANSPORTOWEGO
DOZORU TECHNICZNEGO**
issued by: **DIRECTOR OF TRANSPORTATION
TECHNICAL SUPERVISION**
ul. Chałubińskiego 8
00-613 Warszawa, POLAND

dotyczące: **UDZIELENIA HOMOLOGACJI**
concerning: **APPROVAL GRANTED**



typu światła przeciwmgłowego, stosowanego w pojazdach silnikowych i ich przyczepach, na podstawie Regulaminu EKG nr 38.

of a type of rear fog lamp for power-driven vehicles and their trailers pursuant to ECE Regulation No. 38.

Nr homologacji: **E20 38R-00 1672**
Approval No.:

Nr rozszerzenia: -
Extension No.:

- | | | | |
|----------|---|--|--|
| 1 | Nazwa handlowa lub marka urządzenia:
Trade name or mark of the device: | WAŚ | |
| 2 | Oznakowanie typu urządzenia przez wytwórcę:
Manufacturer's name for the type of device: | W147/F | |
| 3 | Nazwa i adres wytwórcy:
Manufacturer's name and address: | Przetwórstwo Tworzyw Sztucznych
„WAŚ” Józef i Leszek Waś Sp.j.
Godzikowice, ul. Stalowa 7, 9
55-200 Oława, Polska | |
| 4 | Nazwa i adres przedstawiciela wytwórcy (o ile występuje):
If applicable, name and address of manufacturer's representative: | nie dotyczy
N/A | |
| 5 | Data przedstawienia do homologacji:
Submitted for approval on: | 05.08.2016 | |
| 6 | Placówka techniczna odpowiedzialna za przeprowadzanie badań homologacyjnych:
Technical service responsible for conducting approval tests: | INSTYTUT TRANSPORTU
SAMOCHODOWEGO
ul. Jagiellońska 80
03-301 Warszawa | |
| 7 | Data sprawozdania z badań:
Date of test report issued by that service: | 02.06.2016 | |
| 8 | Numer sprawozdania z badań:
Number of test report issued by that service: | 0374/ZBH/16 | |
| 9 | Skrótowy opis:
Concise description: | F | |
| | Liczba, kategoria i rodzaj źródła światła:
Number, category and kind of light source(s): | 3 × niewymienne LED połączone szeregowo
3 × non-replaceable LED connected in series | |
| | Napięcie i moc:
Voltage and wattage: | 12V/24V 2,5W | |
| | Kod identyfikacyjny modułu źródła światła:
Light source module specific identification code: | nie dotyczy
N/A | |

	Geometryczne warunki instalowania i ich warianty (jeżeli występują): Geometrical conditions of installation and relating variations, if any:		wg rysunku according to the drawing
	Zastosowanie elektronicznego układu sterującego źródła światła / sterowania zmiennością światłości: (a) jako część lampy: (b) jako osobne urządzenie: Application of an electronic light source control gear/variable intensity control:		tak nie yes no
	Napięcie zasilania dodatkowego elektronicznego układu sterującego źródła światła / sterowania zmiennością światłości: Input voltage(s) supplied by an electronic light source control gear/variable intensity control:		12V / 24V
	Producent i kod identyfikacyjny elektronicznego układu sterującego źródła światła / sterowania zmiennością światłości (w przypadku kiedy jest on częścią lampy ale nie występuje w jej obudowie): Electronic light source control gear/variable intensity control manufacturer and identification number (when the light source control gear is part of the lamp but is not included into the lamp body)		nie dotyczy N/A
	Zmienna światłość: Variable luminous intensity:		nie no
10	Położenie znaku homologacji: Position of approval mark:		na kloszu on lens
11	Powód (powody) rozszerzenia: Reason(s) for the extension (if applicable):		nie dotyczy N/A
12	Homologacji: Approval:	udzielono granted	
13	Miejscowość: Place:	Warszawa Warsaw	
14	Data: Date:	5 października 2016r. 5 th of October 2016	
15	Podpis: Signature:	z up. DYREKTOR  Małgorzata Mozdziejcz - Zarzyka Zastępca Dyrektora	

16 Do niniejszego zawiadomienia załącza się wykaz dokumentów przedłożonych organowi administracji, który udzielił homologacji, które mogą być uzyskane na prośbę:

The list of documents deposited with the Administrative Service, which has granted approval, is annexed to this communication and may be obtained on request:

1. Opis techniczny z rysunkiem

Technical description with drawing

2. Protokół z badań homologacyjnych nr:

Test report No:

0374/ZBH/16





ZAWIADOMIENIE

COMMUNICATION

wydane przez: **DYREKTORA TRANSPORTOWEGO
DOZORU TECHNICZNEGO**
issued by: **DIRECTOR OF TRANSPORTATION
TECHNICAL SUPERVISION**
ul. Chalubińskiego 8
00-613 Warszawa, POLAND

dotyczące: **UDZIELENIA HOMOLOGACJI**
concerning: **APPROVAL GRANTED**

typu światła cofania na podstawie Regulaminu nr 23.
of a type of reversing lamp pursuant to **Regulation No. 23.**



Nr homologacji: **E20 23R-00 1672**
Approval No.:

Nr rozszerzenia: -
Extension No.:

1 **Nazwa handlowa lub marka urządzenia:**
Trade name or mark of the device:

WAŚ

2 **Oznakowanie typu urządzenia przez wytwórcę:**
Manufacturer's name for the type of device:

W147/AR

3 **Nazwa i adres wytwórcy:**
Manufacturer's name and address:

**Przetwórstwo Tworzyw Sztucznych
„WAŚ” Józef i Leszek Waś Sp.j.
Godzikowice, ul. Stalowa 7, 9
55-200 Oława, Polska**

4 **Nazwa i adres przedstawiciela wytwórcy (o ile występuje):** **nie dotyczy**
If applicable, name and address of manufacturer's representative: **N/A**

5 **Data przedstawienia do homologacji:**
Submitted for approval on:

05.08.2016

6 **Placówka techniczna odpowiedzialna
za przeprowadzanie badań homologacyjnych:**
Technical service responsible for conducting
approval tests:

**INSTYTUT TRANSPORTU
SAMOCHODOWEGO
ul. Jagiellońska 80
03-301 Warszawa**

7 **Data sprawozdania z badań:**
Date of test report issued by that service:

02.06.2016

8 **Numer sprawozdania z badań:**
Number of test report issued by that service:

0374/ZBH/16

9 **Skrótowy opis:**
Concise description:

AR

Liczba, kategoria i rodzaj źródła światła:
Number, category and kind of light source(s):

**12 × niewymienne LED połączone
szeregowo-równolegle**
**12 × non-replaceable LED connected in
series and parallel**

Napięcie i moc:
Voltage and wattage:

12V/24V 2,5W

Zastosowanie elektronicznego układu sterującego źródła światła:

(a) jako część lampy: **tak**

(b) jako osobne urządzenie: **nie**

Application of an electronic light source control gear:

(a) being part of the lamp: **yes**

(b) being not part of the lamp: **no**

Napięcie zasilania elektronicznego układu sterującego źródła światła:

12V / 24V

Input voltage(s) supplied by an electronic light source control gear:

Moduł źródła światła: nie

Light source module: **no**

Kod identyfikacyjny modułu źródła światła: nie dotyczy

Light source module specific identification code: **N/A**

Geometryczne warunki instalowania

i ich warianty (jeżeli występują): wg rysunku

Geometrical conditions of installation and relating variations, if any:

according to the drawing

10 Położenie znaku homologacji:

Position of approval mark:

**na kloszu
on the lens**

11 Komentarze:

Comments:

Urządzenie powinno być montowane na pojeździe

tylko jako część pary urządzeń:

This device shall be installed on vehicle only as part of a pair of devices:

nie

no

12 Powód (powody) rozszerzenia:

Reason(s) for the extension (if applicable):

nie dotyczy

N/A

13 Homologacji:

Approval:

udzielono

granted

14 Miejscowość:

Place:

Warszawa

Warsaw

15 Data:

Date:

5 października 2016r.

5th of October 2016

16 Podpis:

Signature:

z up.

DYREKTOR

**Małgorzata Woździerz - Zarzyka
Zastępca Dyrektora**



17 Do niniejszego zawiadomienia załącza się wykaz dokumentów przedłożonych organowi administracji, który udzielił homologacji, które mogą być uzyskane na prośbę:

The list of documents deposited with the Administrative Service, which has granted approval, is annexed to this communication and may be obtained on request.

1. Opis techniczny z rysunkiem

Technical description with drawing

2. Sprawozdanie z badań homologacyjnych nr:

0374/ZBH/16

Test report No:

**DOKUMENT INFORMACYJNY
INFORMATION DOCUMENT**

**OPIS TECHNICZNY
TECHNICAL DESCRIPTION**

PRODUCENT: Przetwórstwo Tworzyw Sztucznych „WAŚ” Józef i Leszek Waś
PRODUCER: Sp. J. Godzikowice ul. Stalowa 7,9 55-200 Oława

WYRÓB: LAMPA ZESPOLONA TYLNA
ARTICLE: REAR ASSEMBLY LAMP

OZNACZENIE LAMPY: W 147
LAMP MARKING: W 147

ŚWIATŁA:

- cofania W147/AR - AR
- przeciwmgielne tylne W147/F - F



23R 001672 AR
38R 001672 F

LAMPS:

- reversing light W147/AR - AR
- fog light W147/F - F

MATERIAŁY:

KLOSZ: - PC lub PMMA bezbarwny dla światła cofania, PC lub PMMA czerwony dla światła przeciwmgielnego tylnego

ODBŁYŚNIK: - PC biały, częściowo metalizowany

KORPUSY: - PC czarny lub ABS czarny

RAMKA OZDOBNA - PC lub ABS

UKŁAD ELEKTRONICZNY Z ELEKTROLUMINESCENCYJNYM ŹRÓDŁEM ŚWIATŁA

USZCZELNIENIE: - masa plastyczna

PRZEWODY DOPROWADZAJĄCE PRĄD

MIEJSCE UMIESZCZENIA ZNAKÓW HOMOLOGACJI: - na kloszu

MATERIALS:

LENS: - PC or PMMA colorless for the reversing light, PC or PMMA red for the fog light

BODYS: - PC black or ABS black

REFLECTOR: - PC white partially metallized

DECORATIVE FRAME: - PC or ABS

ELECTRONIC DEVICE WITH ELECTROLUMINESCENT LIGHT SOURCE

PLASTIC GASKET

LEADS

POSITION OF THE APPROVAL MARK: - on the lens

ŹRÓDŁA ŚWIATŁA:

- 3 x LED połączone szeregowo 12V/24V 2,5W dla światła przeciwmgielnego
- 12 x LED połączone szeregowo – równolegle 12V/24V 2,5W dla światła cofania

SOURCES:

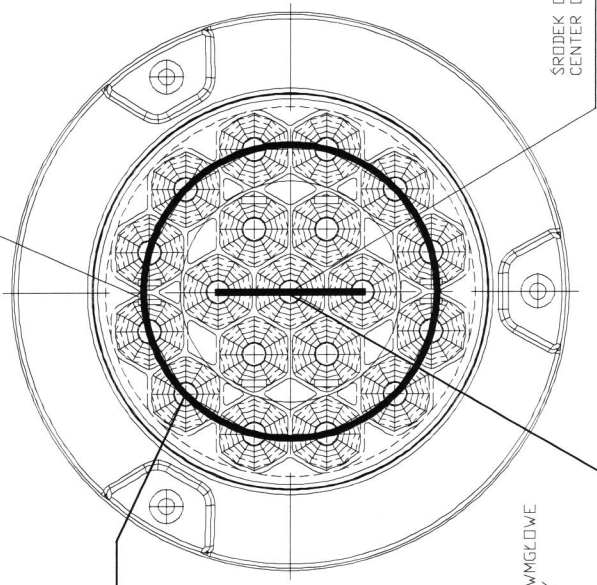
- 3 x LED connected in series 12V/24V 2,5W for the fog light
- 12 x LED connected in series and parallel 12V/24V 2,5W for the reversing light

NINIEJSZY OPIS JEST CZĘŚCIĄ WNIOSKU O UDZIELENIE HOMOLOGACJI
THIS DESCRIPTION IS A PART OF THE TYPE APPROVAL APPLICATION

LAMPA ZESPOLONA TYLNA TYPU W147
 REAR ASSEMBLY LAMP TYPE W147

PRZETWÓRSTWO TWÓRZYW SZTUCZNYCH
 Józef T. LESZEK SA
 SPÓŁKA JAWNA
 Godzinkowice, ul. Stalowa 7/9
 55-200 D. I. A. W. A.
 tel.(071)313 95 18, tel./fax(071)313 35 32
 Regon 931951967 NIP 912-16-54-900

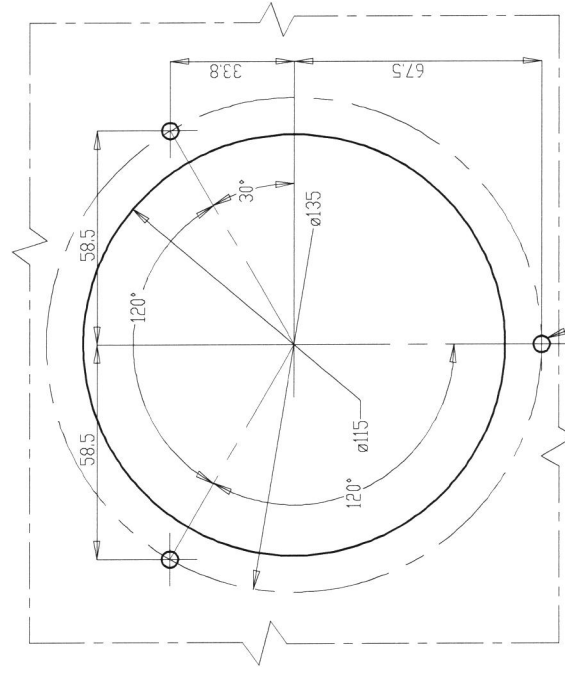
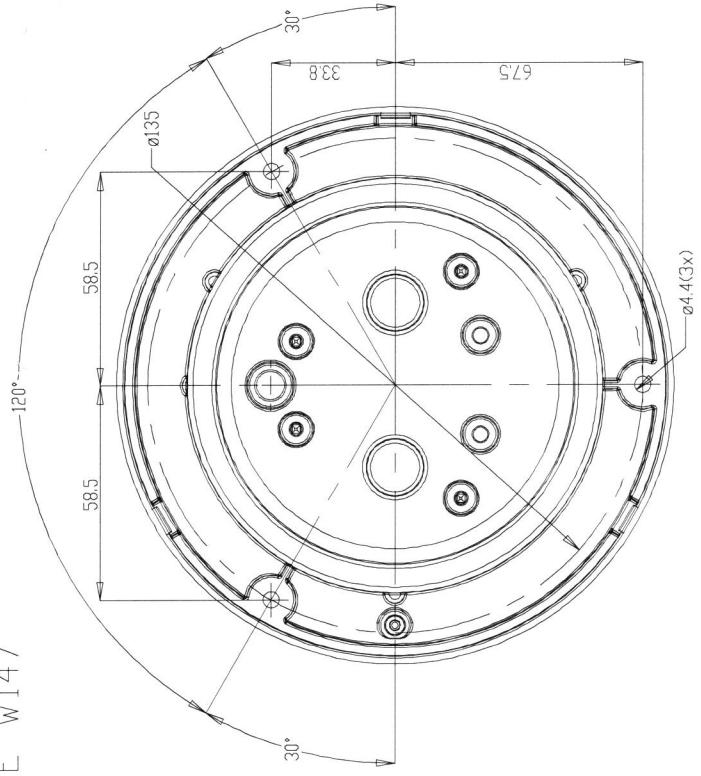
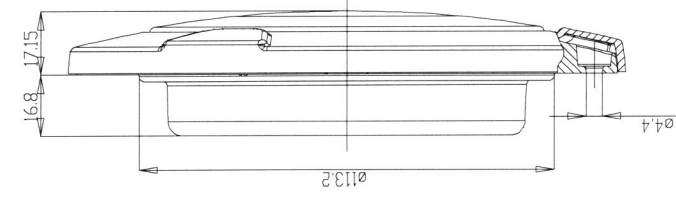
ŚWIATŁO COFANIA
 KLÓSZ BEZBARWNY
 REVERSING LIGHT
 COLORLESS LENS
 12 x LED



ŚWIATŁO PRZECIWMGŁOWE
 KLÓSZ CZERWONY
 REAR FOG LIGHT
 RED LENS
 3xLED

E20
23R 001672 AR
38R 001672 F

NINIEJSZY RYSUNEK JEST CZĘŚCIĄ
 WNIOSKU O HOMOLOGACJĘ
 THIS DRAWING IS A PART OF
 THE APPLICATION FOR APPROVAL



POWER CONSUMPTION / POBORY MOCY

- rear fog light 3 x LED 12V/24V 2,5W
- światło przeciwmgłowe tylne 3 x LED 12V/24V 2,5W
- reversing light 12 x LED 12V/24V 2,5W
- światło cofania 12 x LED 12V/24V 2,5W

OTWORY W NADWOZIU DO MOCOWANIA
 FIXING OPENINGS IN THE CARRIAGE



INSTYTUT TRANSPORTU SAMOCHODOWEGO

ul. Jagiellońska 80, 03-301 Warszawa

Zakład Homologacji i Badań Pojazdów

ZAŁĄCZNIK NR 1

ANNEX No. 1

DO SPRAWOZDANIA Z BADAŃ NR 0374/ZBH/16

TO THE TEST REPORT No. 0374/ZBH/16

Oznaczenie krawędzi powierzchni widocznej (powierzchni świetlnej wg R48.06)
lamp tylnych zespolonych typu W147
Marking of apparent surface (illuminating surface acc. to R48.06) of rear grouped lamp type W147

Producent:
Manufacturer

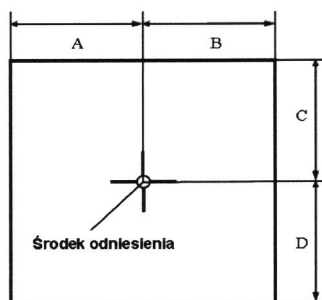
Przetwórstwo Tworzyw Sztucznych „WAŚ”
Józef i Leszek Waś
ul. Stalowa 7,9
Godzikowice, 55-200 Oława

Liczba stron:
Number of pages:

1



2 3 R 0 0 1 6 7 2
3 8 R 0 0 1 6 7 2



Światło Light	A [mm] w lewo left	B [mm] w prawo right	C [mm] w górę up	D [mm] w dół down
Cofania AR Reversing AR	45	45	45	45
Przeciwmgłowe F Fog F	30	30	9	9

Koniec załącznika
End of annex

sporządził:
compiled by:

Kalisz M.

dr inż. Małgorzata Kalisz, adiunkt

autoryzował:
authorised by:

Zakład Homologacji
i Badań Pojazdów

Piotr

dr inż. Piotr Kazmierczak