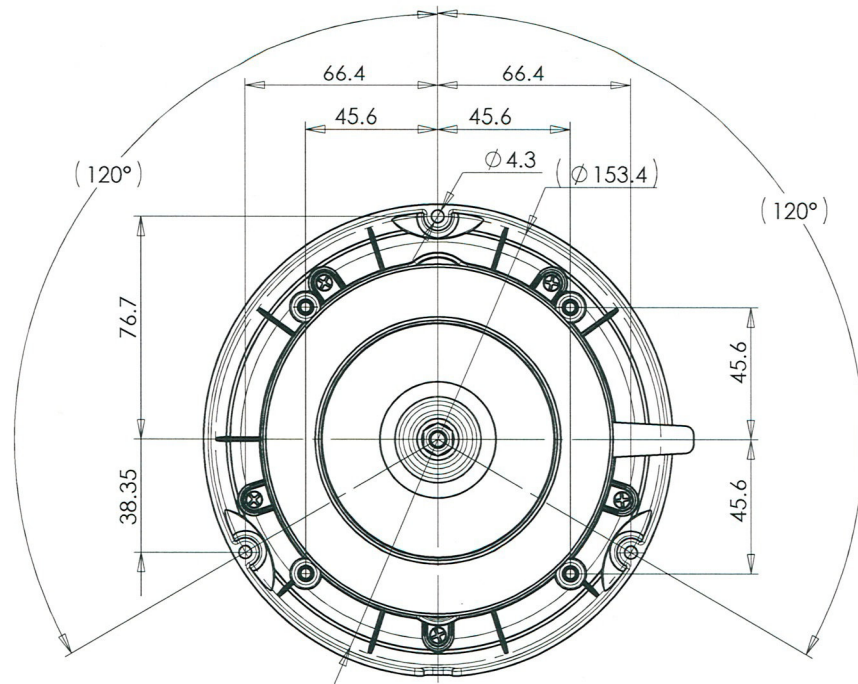
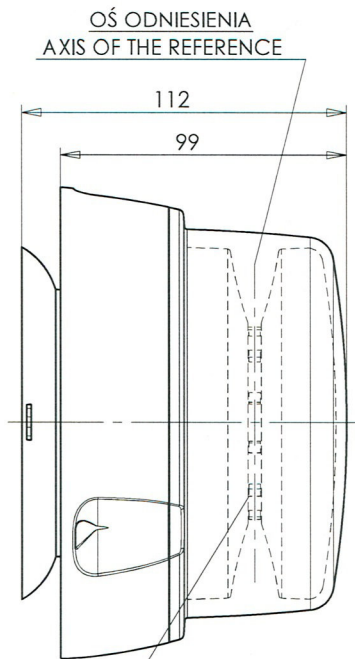
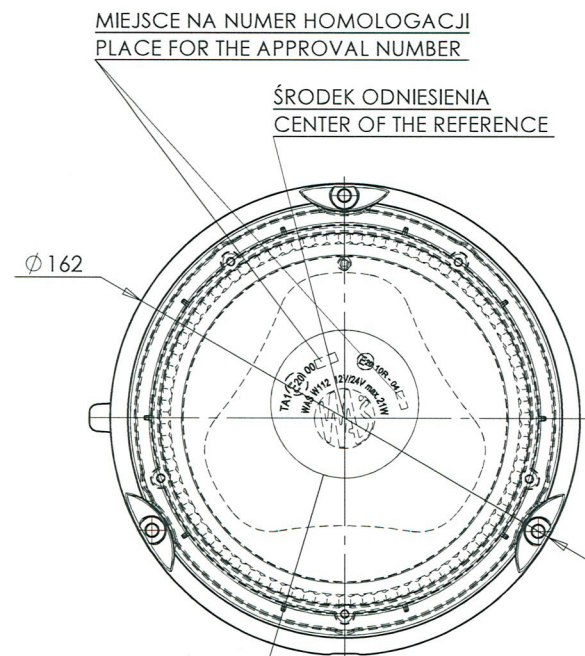




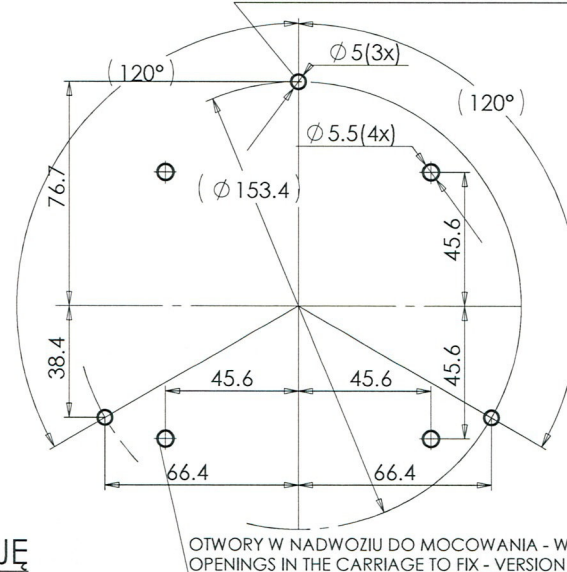
LAMPA OSTRZEGAWCZA W112

SPECIAL WARNING LAMP TYPE W112



SWIATŁO OSTRZEGAWCZE
 KLOSZ BEZBARWNY
 24 x LED 12V/24V max.21W
 SPECIAL WARNING LIGHT
 COLOURLESS LENS
 24 x LED 12V/24V max.21W

OTWORY W NADWOZIU DO MOCOWANIA - WARIANT 1
 OPENINGS IN THE CARRIAGE TO FIX - VERSION 1



OTWORY W NADWOZIU DO MOCOWANIA - WARIANT 2
 OPENINGS IN THE CARRIAGE TO FIX - VERSION 2

E20 65R 001557

NINIEJSZY RYSUNEK JEST CZĘŚCIĄ WNIOSKU O HOMOLOGACJĘ
 THIS DRAWING IS A PART OF THE APPLICATION FOR APPROVAL

ŹRÓDŁO ŚWIATŁA: ELEKTROLUMINESCENCYJNE
 LIGHT SOURCE: ELECTROLUMINESCENT
 GODZIKOWICE 19-03-2015