



VW CRAFTER (2017+)

GRILLE INTEGRATION KIT

FITTING INSTRUCTIONS

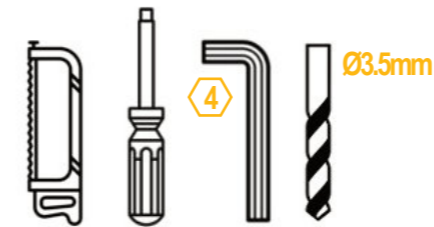
WHAT'S INCLUDED / INHALT

- 4x Grille Mounting Brackets
- 4x Cutter Guides
- Fitting Instructions

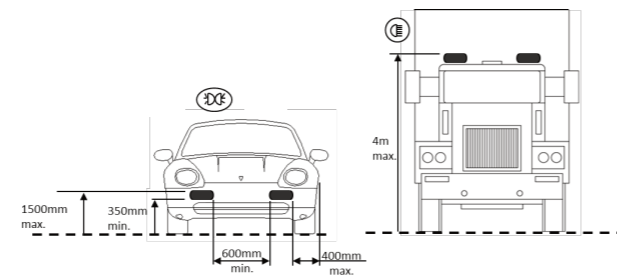
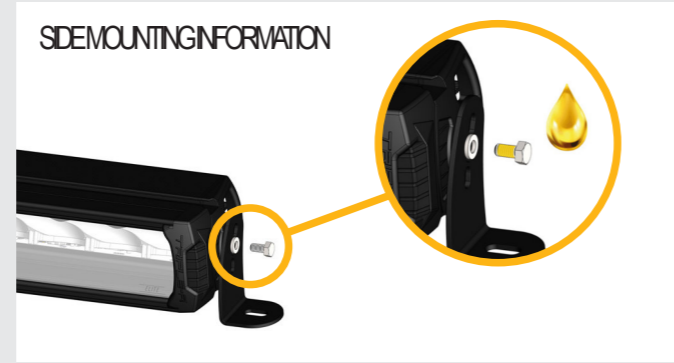
Additionally - Kit Includes:

- 2x High Performance LED Spotlights (Triple-R750)
- 1x Two-Lamp Wiring Kit

TOOLS REQUIRED / BENÖTIGTES WERKZEUG



FITTING INFORMATION



ENLamps with integrated Position light may need to be positioned according to the above sketch. If an additional pair of position lights is not permitted (e.g. in Switzerland, Austria), the position light should be disconnected. The legal regulations in individual countries must be observed.

FRLors du montage d'un phare de complément avec feu de position intégré, toutes les cotes de montage supplémentaires indiquées dans le croquis ci-dessus doivent être respectées. Si ces spécifications de montage légales ne sont pas respectées, ou si l'utilisation d'une paire supplémentaire de feux de position n'est pas autorisée (Suisse, Autriche), le feu de position ne doit pas être utilisé. Dans ce cas, les câbles du feu de position doivent être débranchés. La législation spécifique à chaque pays doit être observée.

DEBei Anbau eines Zusatzscheinwerfers mit integriertem Positionslicht sind in Deutschland alle in nebenstehender Skizze aufgeführten zusätzlichen Anbaumaße einzuhalten. Sollten diese gesetzlichen Anbauvorschriften nicht eingehalten werden, bzw. die Benutzung eines zusätzlichen Paares Positionsleuchten nicht zulässig sein (CH, A) darf das Positionslicht nicht betrieben werden. Landesspezifische Gesetzeslage ist zu beachten.

NOLamper med posisjonslys / parklys må muligens plasseres ifølge tegningen over. NB: i Norge er det kun lov med to parklys totalt.

SELampor med integrerat positionsljus rekommenderas att placeras enligt ovanstående skiss. Om det inte är tillåtet med ytterligare ett par positionsljus på fordonet (t.ex. i Schweiz, Österrike), bör positionsljuset kopplas bort. Lagstiftningen ska följas enligt varje enskilt land.

FIParkkivaloilla varustetut mallit tulee asemoida yllä olevan piirroksen mukaisesti. Mikäli parkkivalot eivät ole maakohtaisesti (mm. Sveitsi, Itävalta) laillisia tieliikenteeseen, ei niitä tule kytkä käyttöön. Maakohtaisia liikennelain asetuksia tulee aina noudattaa.

LAZER
HIGH PERFORMANCE LIGHTING

WWW.LAZERLAMPS.COM

+44 (0)1992 677374
sales@lazerlamps.com

Lazer Lamps Ltd, Units 1&2 Harlow Mill Business Centre,
Riverway, Harlow, Essex. CM20 2FD. United Kingdom



ALSO AVAILABLE



VW T6.1 (2019+)
GRILLE INTEGRATION KIT



VW T6 (2016+)
GRILLE INTEGRATION KIT



VW T5.1 (2010+)
GRILLE INTEGRATION KIT



VW CADDY (2015+)
GRILLE INTEGRATION KIT



VW AMAROK V6 (2016+)
GRILLE INTEGRATION KIT



VW AMAROK
ROOF MOUNTING KIT



CLIP-ON LENSES
AMBER AND REEDED LENSES

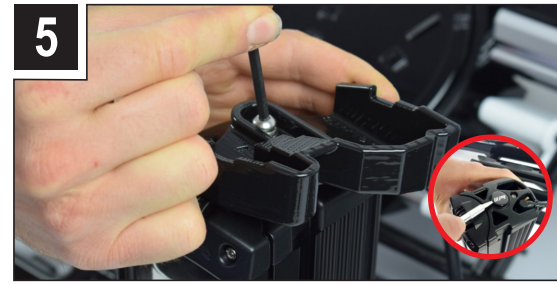
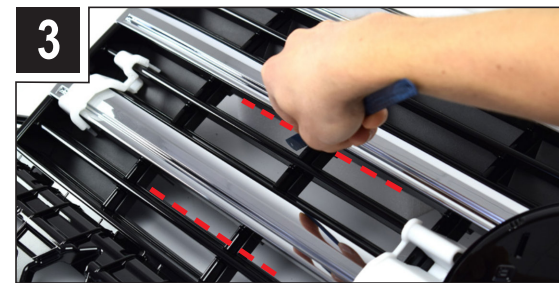
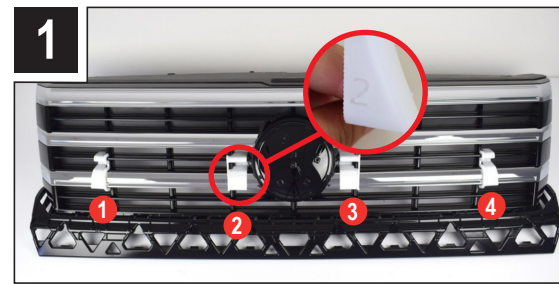


CAN INTERFACE
PLUS CONTACTLESS READER

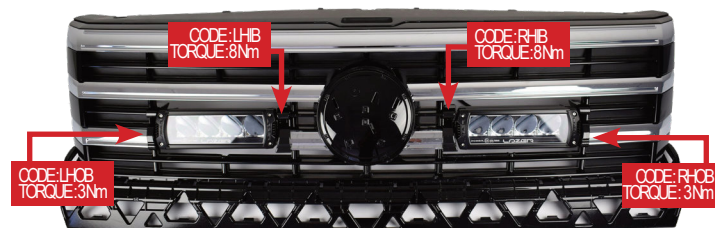
INSTALLATION PROCESS

Install should be completed with the grille left on the vehicle.

Der Einbau sollte so erfolgen, dass der Kühlergrill am Fahrzeug verbleibt.

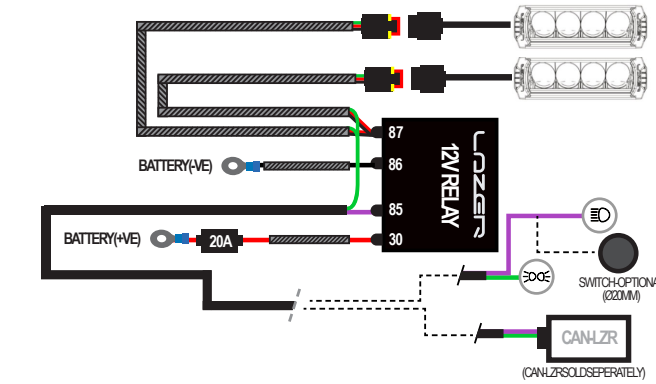


TORQUE VALUES

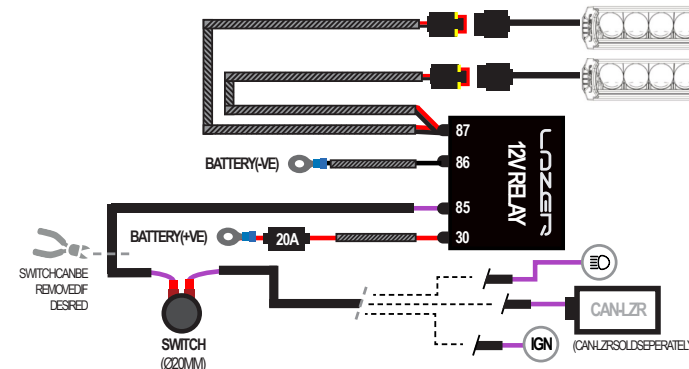


ELECTRICAL CONNECTION

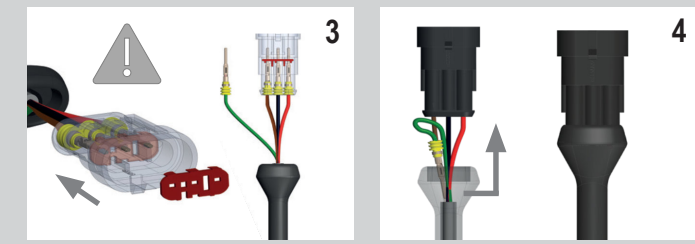
TRIPLE-R 750 STANDARD



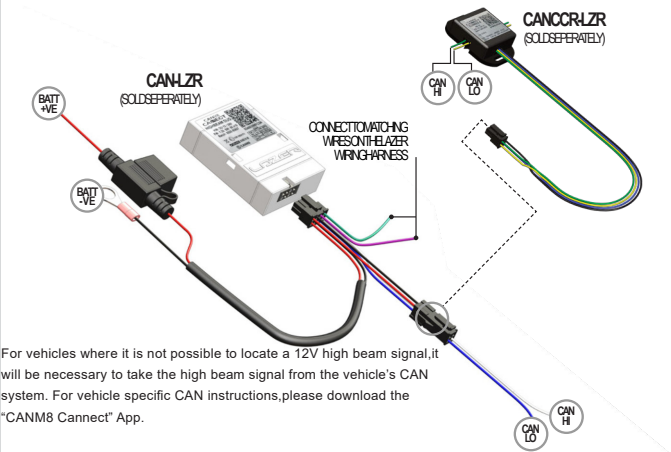
TRIPLE-R 750 ELITE



TRIPLE-R CONNECTOR INSTRUCTIONS (FOR LAMPS WITH WHITE AND AMBER POSITION LIGHT ONLY)



CANBUS INTEGRATION



For vehicles where it is not possible to locate a 12V high beam signal, it will be necessary to take the high beam signal from the vehicle's CAN system. For vehicle specific CAN instructions, please download the "CANM8 Connect" App.

Für Fahrzeuge, bei denen es nicht möglich ist, ein 12-V-Fernlicht-Signal zu lokalisieren, ist es notwendig, das Fernlicht-Signal vom CAN-System des Fahrzeugs zu nehmen. Für fahrzeugspezifische CAN-Anweisungen, laden Sie bitte die "CANM8 Connect" App.