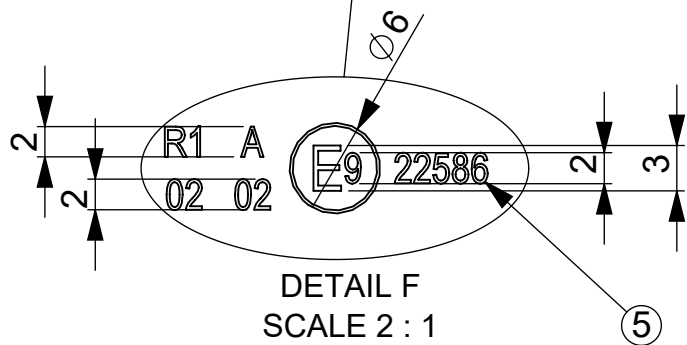
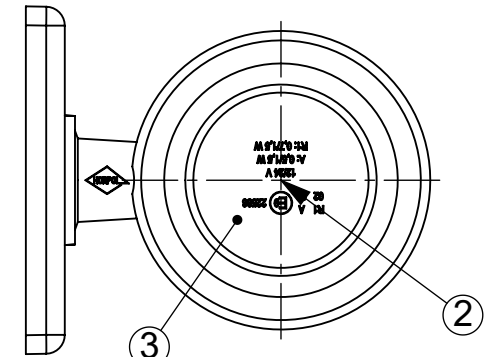
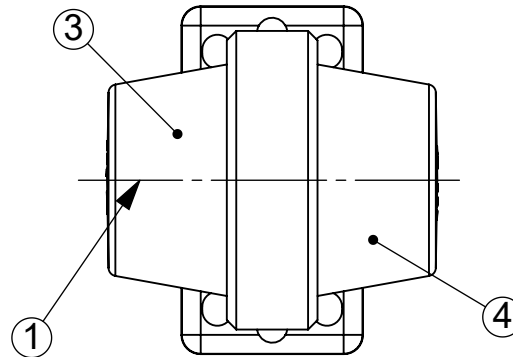
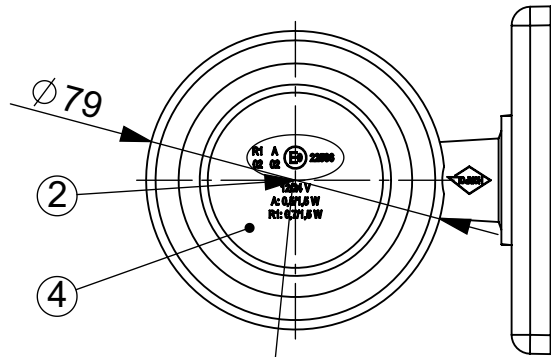


DETAIL C
SCALE 2 : 1

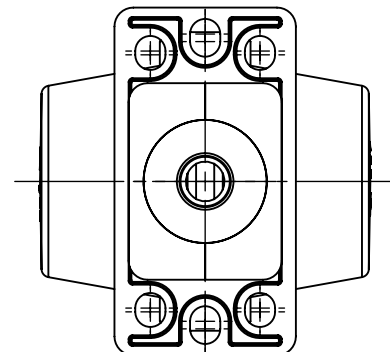
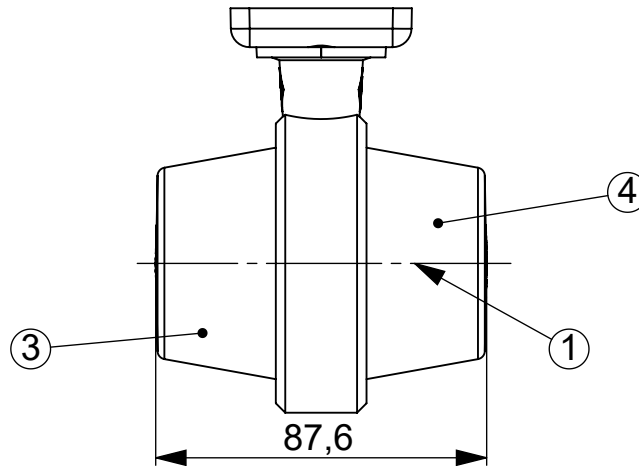
VERSION 2 - HORIZONTAL MOUNTING
WERSJA 2 - MONTAŻ POZIOMY

- 1 - AXES OF REFERENCE [OSIE ODNIESIENIA]
- 2 - CENTRES OF REFERENCE [ŚRODKI ODNIESIENIA]
- 3 - FRONT POSITION LAMP OR REAR POSITION LAMP [ŚWIATŁO POZYCYJNE PRZEDNIE LUB ŚWIATŁO POZYCYJNE TYLNE]
- 4 - REAR POSITION LAMP OR FRONT POSITION LAMP [ŚWIATŁO POZYCYJNE TYLNE LUB ŚWIATŁO POZYCYJNE PRZEDNIE]
- 5 - APPROVAL NUMBER [NUMER HOMOLOGACJI]

FRONT AND REAR POSITION LAMP TYPE HOR 102A
LAMPY POZYCYJNE PRZEDNIA I TYLNA TYPU HOR 102A



DETAIL F
SCALE 2 : 1



VERSION 2 - VERTICAL MOUNTING
WERSJA 2 - MONTAŻ PIONOWY

- 1 - AXES OF REFERENCE [OSIE ODNIESIENIA]
- 2 - CENTRES OF REFERENCE [ŚRODKI ODNIESIENIA]
- 3 - FRONT POSITION LAMP OR REAR POSITION LAMP
[ŚWIATŁO POZYCYJNE PRZEDNIE LUB ŚWIATŁO
POZYCYJNE TYLNE]
- 4 - REAR POSITION LAMP OR FRONT POSITION LAMP
[ŚWIATŁO POZYCYJNE TYLNE LUB ŚWIATŁO
POZYCYJNE PRZEDNIE]
- 5 - APPROVAL NUMBER [NUMER HOMOLOGACJI]

FRONT AND REAR POSITION LAMP TYPE HOR 102A
LAMPY POZYCYJNE PRZEDNIA I TYLNA TYPU HOR 102A

1 2 3 4 5 6

A

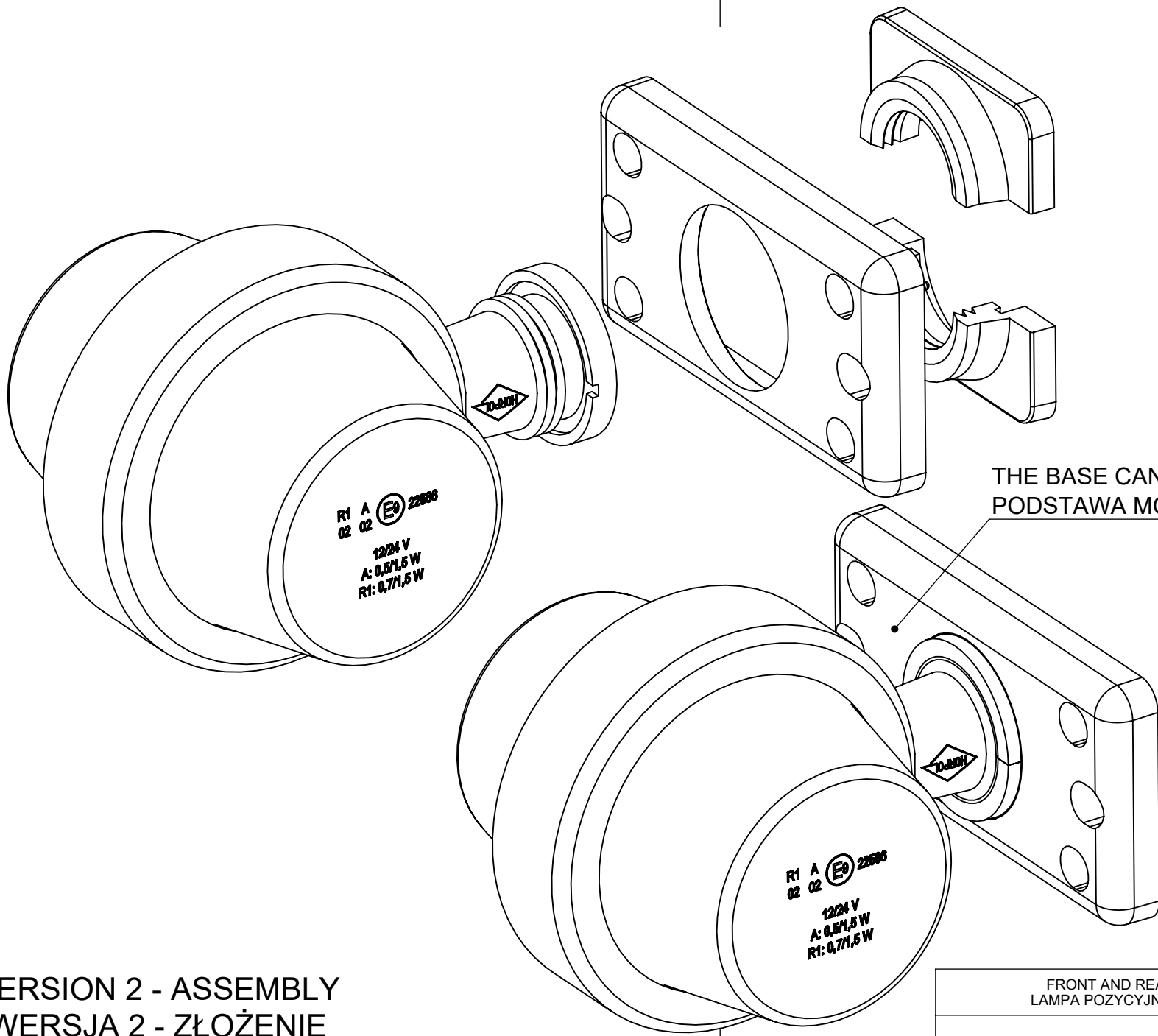
A

B

B

C

D



THE BASE CAN BE ROTATED BY 360°
 PODSTAWA MOŻE BYĆ OBRÓCONA O 360°

VERSION 2 - ASSEMBLY
 WERSJA 2 - ZŁOŻENIE

FRONT AND REAR POSITION LAMP TYPE HOR 102A
 LAMPA POZYCYJNA PRZEDNIA I TYLNA TYPU HOR 102A

1 2 3 4

Drawn by: Przemysław Bosy

Scale 1:1

Date: 2018-10-17

Sheet: 8/8

PG18100031