



LAZER
HIGH PERFORMANCE LIGHTING

LAZER
HIGH PERFORMANCE LIGHTING

SENTINEL

Fixierbügel

Montage-Anleitung



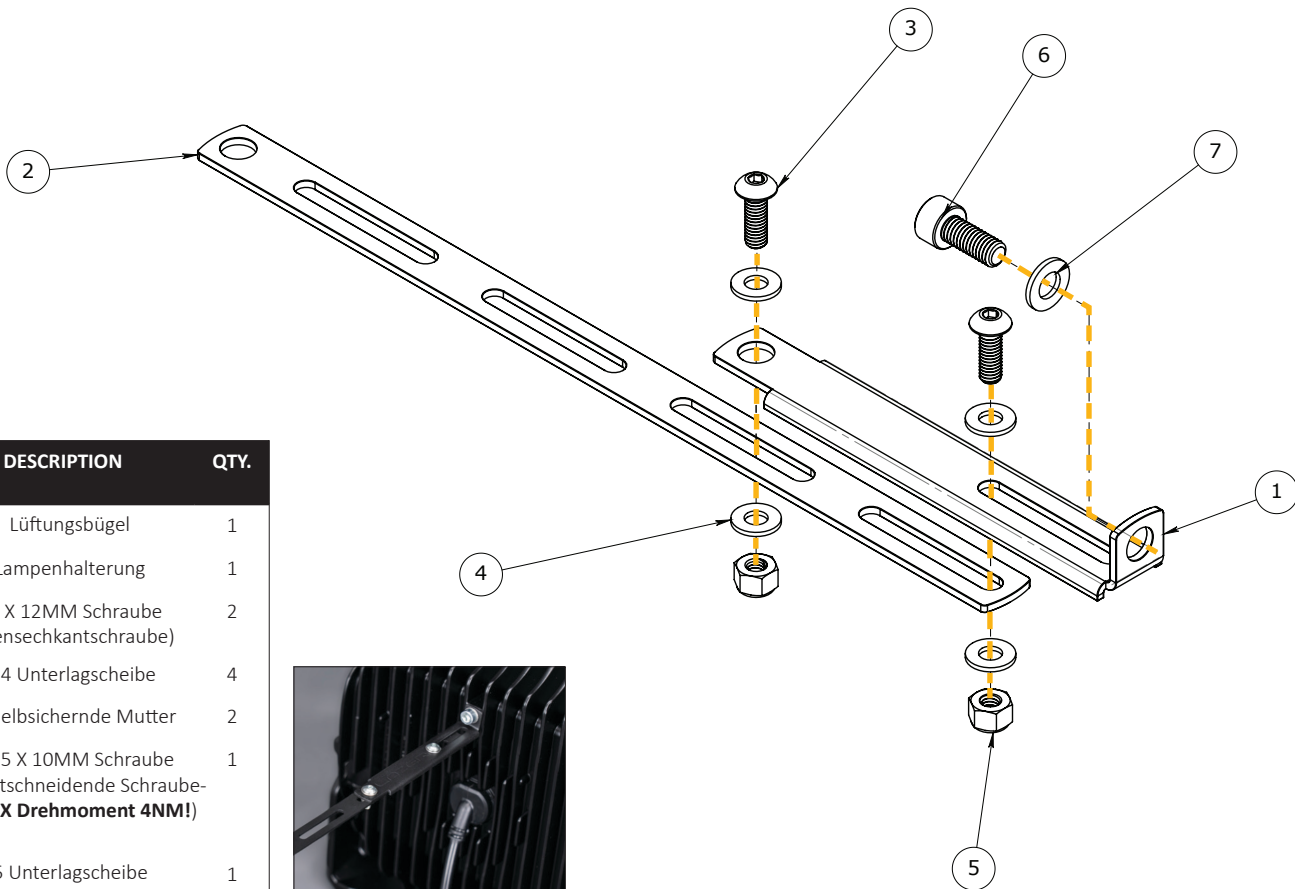
MADE IN THE UK



/LAZERLAMPS



/LAZERLAMPS



ITEM NO.	DESCRIPTION	QTY.
1	Lüftungsbügel	1
2	Lampenhalterung	1
3	M4 X 12MM Schraube (Innensechskantschraube)	2
4	M4 Unterlagscheibe	4
5	M4 selbstsichernde Mutter	2
6	M5 X 10MM Schraube (selbstschneidende Schraube- !MAX Drehmoment 4NM!)	1
7	M5 Unterlagscheibe	1

