



E9*112R01/08*22191*00

Página / Page 1/3

COMUNICACIÓN / COMMUNICATION:

Concerniente a ⁽¹⁾: ~~LA CONCESIÓN DE HOMOLOGACIÓN
LA EXTENSIÓN DE HOMOLOGACIÓN
LA DENEGACIÓN DE HOMOLOGACIÓN
LA RETIRADA DE HOMOLOGACIÓN
EL CESE DEFINITIVO DE PRODUCCIÓN~~

Concerning ⁽¹⁾: *APPROVAL GRANTED
APPROVAL EXTENDED
APPROVAL REFUSED
APPROVAL WITHDRAWN
PRODUCTION DEFINITELY DISCONTINUED*

de un tipo de proyector en aplicación del Reglamento N° 112.
of a type of headlamp pursuant to Regulation No.112.

N° de homologación/ *Approval No.*: E9*112R01/08*22191*00

Extensión N° / *Extension No.*: --

1. Marca de fábrica o comercial del dispositivo / *Trade name or mark of the device*: VISION X o/or HAMMERHEAD o/or CF MOTO o/or OEX o/or CRX o/or ROADVISION o/or DURAVISION o/or PROLIGHT o/or NIGHTBREAKER o/or GENER8 o/or DULITE o/or SUPERVISION o/or SATURN o/or POLARIS o/or MAX LIGHT o/or GREAT WHITE o/or TWISTED THROTTLE o/or DENALI o/or THUNDER o/or TUSCANY o/or HIVIZ o/or BROW LIGHT o/or FIRETECH o/or INVINCIBLE
2. Designación del tipo de dispositivo dado por el fabricante/*Manufacturer's name for the type of device*: XPL LO PRO HALO BAR 6LED
3. Nombre y dirección del fabricante / *Manufacturer's name and address*:
Vision X Asia Co., Ltd.
23-7, Dongtansandan 9-gil, Dongtan-myeon, Hwaseong-si, Gyeonggi-do, Korea
4. En su caso, nombre y dirección del representante del fabricante / *If applicable, name and address of manufacturer's representative*:
5. Dispositivo presentado a homologación el / *Submitted for approval on*: 06/12/2018
6. Servicio técnico encargado de los ensayos de homologación / *Technical service responsible for conducting approval test*: IDIADA
7. Fecha del informe realizado por dicho servicio / *Date of report issued by that service*: 26/12/2018
8. Número del informe realizado por dicho servicio / *Number of report issued by that service*: KR18110196

(1) Táchese lo que no proceda / *Strike out what does not apply*



E9*112R01/08*22191*00

Página / Page 2/3

9. Breve descripción / Concise description:

- Categoría indicada por el marcado pertinente⁽²⁾ / Category as described by the relevant marking⁽²⁾: HR PL
- Número y categoría(s) de la(s) lámpara(s) de filamento / Number and category(s) of filament lamp(s): ---
- Flujo luminoso de referencia usado para la luz de cruce principal (lm) / Reference luminous flux used for the principal passing beam (lm): ---
- Haz de cruce principal operado aproximadamente a (V) / Principal passing beam operated at approximately (V): ---
- Medidas de acuerdo con el párrafo 5.8. del presente Reglamento / Measures according to paragraph 5.8. of this Regulation: ---
- Número y código(s) de identificación específico(s) del módulo(s) de LEDs y para cada módulo LED una declaración de si se puede reemplazar o no / Number and specific identification code(s) of LED module(s) and for each LED module a statement whether it is replaceable or not: ~~si~~+yes - ~~no~~+no⁽¹⁾
1 módulo de 6 LEDs, no reemplazable / 1 module of 6 LEDs, non-replaceable
- Número y código(s) de identificación específico de la(s) guía(s) de control electrónica(s) / Number and specific identification code(s) of electronic light source control gear(s): MD E9 22191
- El total del flujo luminoso objetivo tal y como se describe en el párrafo 5.9. es superior a 2,000 lumen: / Total objective luminous flux as described in paragraph 5.9. exceeds 2,000 lumen: ~~si~~+yes - ~~no~~+no
- no aplica / does not apply⁽¹⁾
- El ajuste de la línea de corte se ha realizado a: ~~10m~~ / ~~25m~~ / no aplica⁽¹⁾ / The adjustment of the cut-off has been determined at: ~~10m~~ - ~~25m~~ - ~~no aplica~~ / does not apply⁽¹⁾
- La determinación de la nitidez mínima de la línea de corte se ha realizado a / The determination of the minimum sharpness of the "cut-off" has been carried out at: ~~10m~~ - ~~25m~~ - no aplica / does not apply⁽¹⁾

10. Posición de la marca de homologación / Approval mark position: Ver documentación aportada por el fabricante / See manufacturer's technical documentation

(1) Táchese lo que no proceda / Strike out what does not apply
 (2) Indíquese el marcado adecuado elegido de entre los que figuran en la lista / Indicate the appropriate marking selected from the list below:

C,	C,	C,	R,	R PL	CR	CR	CR	C/R,	C/R,	C/R,	C/,	C/,	C/,
	→	↔				→	↔		→	↔		→	↔
C PL,	C PL,	C PL,	CR PL,	CR PL,	CR PL,	C/R PL,	C/R PL,	C/R PL,	C/ PL,	C/ PL,	C/ PL,		
	→	↔		→	↔		→	↔		→	↔		
HC,	HC,	HC,	HR,	HR PL	HCR	HCR	HCR	HC/R,	HC/R,	HC/R,	HC/,	HC/,	HC/,
	→	↔				→	↔		→	↔		→	↔
HC PL,	HC PL,	HC PL,	HCR PL,	HCR PL,	HCR PL,	HC/R PL,	HC/R PL,	HC/R PL,	HC/PL,	HC/PL,	HC/PL,		
	→	↔		→	↔		→	↔		→	↔		

FIRMADO por : JOSE MANUEL PRIETO BARRIO, SUBDIRECTOR / SUBDIRECTORA GENERAL de S.G. DE CALIDAD Y SEGURIDAD INDUSTRIAL. A fecha : 09/01/2019 20:10:10
Este documento es accesible desde www.minetad.gob.es/arce con Código de Consulta y Verificación 5783209-30668136N21B16PCKAUS.
El documento consta de un total de 3 folios. Folio 2 de 3.



MINISTERIO
DE INDUSTRIA, COMERCIO Y
TURISMO

DIRECCIÓN GENERAL DE INDUSTRIA Y
DE LA PEQUEÑA Y MEDIANA EMPRESA

SUBDIRECCIÓN GENERAL DE
CALIDAD Y SEGURIDAD INDUSTRIAL



E9*112R01/08*22191*00

Página / Page 3/3

11. Motivo(s) de la extensión de homologación / *Reason(s) for extension of approval*: ---
12. La homologación se concede/ ~~extiende~~ / ~~deniega~~ / ~~retira~~ ⁽¹⁾ / *Approval granted/ extended/ refused/ withdrawn* ⁽¹⁾
13. Lugar / *Place*: Madrid
14. Fecha / *Date*: Ver firma electrónica / *See electronic signature*
15. Firma / *Signature*:

EL SUBDIRECTOR GENERAL DE CALIDAD Y SEGURIDAD INDUSTRIAL
Resolución P.D. del DIRECTOR GENERAL DE INDUSTRIA Y DE LA PYME de 25-10-2012

16. Se adjunta la lista de apartados que constituyen el expediente de homologación depositado en el servicio administrativo que ha concedido la homologación y que pueden ser obtenidos a petición. / *The list of documents deposited with the Administrative Service which has granted approval is annexed to this communication and may be obtained on request.*

- Informe del ensayo / *Test report*
- Documentación suministrada por el fabricante / *Documentation supplied by the manufacturer*

(1) Táchese lo que no proceda / *Strike out what does not apply*

**INFORME N° / REPORT No. KR18110196**

RELATIVO A LA HOMOLOGACIÓN DE LOS PROYECTORES PARA VEHÍCULOS A MOTOR QUE EMITAN UN HAZ DE CRUCE ASIMÉTRICO O UN HAZ DE CARRETERA O AMBOS Y EQUIPADOS CON LÁMPARAS DE INCANDESCENCIA Y/O MÓDULOS DE LED SEGÚN EL REGLAMENTO ECE 112.01 / *CONCERNING THE APPROVAL OF MOTOR VEHICLE HEADLAMPS EMITTING AN ASYMMETRICAL PASSING-BEAM OR A DRIVING-BEAM OR BOTH AND EQUIPPED WITH FILAMENT LAMPS AND/OR LED MODULES ACCORDING TO REGULATION 112.01 ECE*

Nombre y dirección del fabricante /
Manufacturer's name and address

: Vision X Asia Co., Ltd.
23-7, Dongtansandan 9-gil, Dongtan-myeon, Hwaseong-si,
Gyeonggi-do, Korea

Marca comercial / *Trade mark*

: VISION X o/or HAMMERHEAD o/or CF MOTO o/or OEX o/or
CRX o/or ROADVISION o/or DURAVISION o/or
PROLIGHT o/or NIGHTBREAKER o/or GENER8 o/or
DULITE o/or SUPERVISION o/or SATURN o/or POLARIS
o/or MAX LIGHT o/or GREAT WHITE o/or TWISTED
THROTTLE o/or DENALI o/or THUNDER o/or TUSCANY
o/or HIVIZ o/or BROW LIGHT o/or FIRETECH o/or
INVINCIBLE

Tipo / *Type*

: XPL LO PRO HALO BAR 6LED

Lugar y fecha de emisión del informe /
Place and date of test report issue

: L'Albornar, Santa Oliva (Tarragona)
26/12/2018

CONCLUSIONES / CONCLUSIONS: El dispositivo presentado **CUMPLE** las prescripciones relativas a la homologación de los proyectores de Clase B para vehículos a motor que emitan un haz de cruce asimétrico o un haz de carretera o ambos y equipados con lámparas de incandescencia y/o módulos de LED en aplicación del Reglamento N° 112.01 ECE, según se detalla en el anexo que se adjunta a este informe. / *This device FULFILLS the prescriptions with regard to the approval of Class B for motor vehicle headlamps emitting an asymmetrical passing-beam or a driving-beam or both and equipped with filament lamps and/or LED modules pursuant to Regulation No. 112.01 ECE, as detailed in the annex to this report.*

Realizado/ *Performed by:*



Jae Hong Jeong
INGENIERO DE ENSAYOS
TEST ENGINEER

V. B°./ *Revised by:*



Lluís Sans Gomis
JEFE DE DEPARTAMENTO
DEPARTMENT MANAGER

* LOS RESULTADOS PRESENTADOS SE REFIEREN ÚNICAMENTE A LA MUESTRA ENSAYADA.
THE PRESENTED RESULTS REFER ONLY TO THE TESTED SAMPLE

* QUEDA TERMINANTEMENTE PROHIBIDA LA REPRODUCCIÓN PARCIAL DE ESTE INFORME SIN PERMISO EXPRESO DE IDIADA.
THE PARTIAL REPRODUCTION OF THIS REPORT WITHOUT THE PERMISSION OF IDIADA IS COMPLETELY FORBIDDEN



**ANEXO AL INFORME
ANNEX TO THE REPORT**

RELATIVO A LA HOMOLOGACIÓN DE LOS PROYECTORES PARA VEHÍCULOS A MOTOR QUE EMITAN UN HAZ DE CRUCE ASIMÉTRICO O UN HAZ DE CARRETERA O AMBOS Y EQUIPADOS CON LÁMPARAS DE INCANDESCENCIA Y/O MÓDULOS DE LED SEGÚN EL REGLAMENTO ECE 112.01 / *CONCERNING THE APPROVAL OF MOTOR VEHICLE HEADLAMPS EMITTING AN ASYMMETRICAL PASSING-BEAM OR A DRIVING-BEAM OR BOTH AND EQUIPPED WITH FILAMENT LAMPS AND/OR LED MODULES ACCORDING TO REGULATION 112.01 ECE*

Nombre y dirección del fabricante / <i>Manufacturer's name and address</i>	:	Vision X Asia Co., Ltd. 23-7, Dongtansandan 9-gil, Dongtan-myeon, Hwaseong-si, Gyeonggi-do, Korea
Marca comercial / <i>Trade mark</i>	:	VISION X o/or HAMMERHEAD o/or CF MOTO o/or OEX o/or CRX o/or ROADVISION o/or DURAVISION o/or PROLIGHT o/or NIGHTBREAKER o/or GENER8 o/or DULITE o/or SUPERVISION o/or SATURN o/or POLARIS o/or MAX LIGHT o/or GREAT WHITE o/or TWISTED THROTTLE o/or DENALI o/or THUNDER o/or TUSCANY o/or HIVIZ o/or BROW LIGHT o/or FIRETECH o/or INVINCIBLE
Tipo / <i>Type</i>	:	XPL LO PRO HALO BAR 6LED
Variantes / <i>Variants</i>	:	---
Identificación de las muestras / <i>Sample identification</i>	:	KR18110196
Clase / <i>Class</i> *	:	A / B
Proyector de circulación / <i>Traffic headlamp</i> *	:	- Derecha / <i>Right hand</i> - Izquierda / <i>Left hand</i> - Derecha e Izquierda / <i>Right hand and left hand (R/D-L/G)</i>
Proyector emitiendo / <i>Headlamp providing</i> *	:	- Haz de cruce / <i>Passing beam</i> - Haz de carretera / <i>Driving beam</i> - Haz de cruce y haz de carretera / <i>Passing beam and driving beam</i>
Luz de viraje / <i>Bend lighting</i> *	:	- Haz de cruce / <i>Passing beam</i> - Haz de carretera / <i>Driving beam</i>
Número y categoría(s) de la(s) fuente(s) luminosa(s) / <i>Light source(s) number and category(ies)</i>	:	1 módulo de 6 LEDs, no reemplazable / <i>1 module of 6 LEDs, non-replaceable</i>
Módulo de fuente luminosa / <i>Light source module</i> *	:	Sí / Yes (reemplazable / <i>replaceable</i>) - no reemplazable / <i>non-replaceable</i> - No / No
Código específico de identificación del módulo de fuente luminosa / <i>Light source module specific identification code</i>	:	MD E9 22191

* Táchese lo que no proceda / *Strike out what does not apply*

* LOS RESULTADOS PRESENTADOS SE REFIEREN ÚNICAMENTE A LA MUESTRA ENSAYADA.
THE PRESENTED RESULTS REFER ONLY TO THE TESTED SAMPLE

* QUEDA TERMINANTEMENTE PROHIBIDA LA REPRODUCCION PARCIAL DE ESTE INFORME SIN PERMISO EXPRESO DE IDIADA.
THE PARTIAL REPRODUCTION OF THIS REPORT WITHOUT THE PERMISSION OF IDIADA IS COMPLETELY FORBIDDEN
IDIADA Automotive Technology, S.A. N.I.F. A43581610



Material plástico de la lente declarado por el solicitante / *Plastic material of the lens declared by the applicant*

Material base / <i>Basis-material</i>	:	Policarbonato / <i>Polycarbonate</i>
- Marca comercial / <i>Trade name</i>	:	TRIEX 3022L1
- Fabricante / <i>Manufacturer</i>	:	Samyang Corporation
Revestimiento / <i>Coating</i>	:	
- Marca comercial / <i>Trade name</i>	:	UVT-200
- Fabricante / <i>Manufacturer</i>	:	Red Spot Paint & Varnish Co., Inc.
Informe material plastic / <i>Plastic material test report</i>	:	83-470-33006702-100

Validate this report with the security code « YRSZ5S0 » at: <https://extranet.idiada.com/hom-cve>
Verifique el informe con código de seguridad « YRSZ5S0 » en: <https://extranet.idiada.com/hom-cve>

KR18110196

IDIADA

* LOS RESULTADOS PRESENTADOS SE REFIEREN UNICAMENTE A LA MUESTRA ENSAYADA.
THE PRESENTED RESULTS REFER ONLY TO THE TESTED SAMPLE

* QUEDA TERMINANTEMENTE PROHIBIDA LA REPRODUCCION PARCIAL DE ESTE INFORME SIN PERMISO EXPRESO DE IDIADA.
THE PARTIAL REPRODUCTION OF THIS REPORT WITHOUT THE PERMISSION OF IDIADA IS COMPLETELY FORBIDDEN
IDIADA Automotive Technology, S.A. N.I.F. A43581610



MARCAJE / MARKING

Marcaje / Marking	CORRECTO / CORRECT
----------------------	-------------------------------

ESPECIFICACIONES GENERALES / GENERAL SPECIFICATIONS

<p>Los requisitos contenidos en las secciones 5. "Especificaciones generales" y 6. "Especificaciones individuales" y en los Anexos a los que se hace referencia en las secciones mencionadas de los Reglamentos núm. 48, 53, 74 u 86, y su serie de enmiendas vigentes en el momento de la solicitud de homologación de la luz se aplicará al presente Reglamento. Se aplicarán los requisitos pertinentes a cada luz y a la/s categoría/s del vehículo en el que se pretende instalar la luz, cuando sea factible su verificación en el momento de la homologación de la luz. / <i>The requirements contained in sections 5. "General specifications" and 6. "Individual specifications" and in the Annexes referenced in the said sections of Regulations Nos. 48, 53, 74 or 86, and their series of amendments in force at the time of application for the lamp type approval shall apply to this Regulation. The requirements pertinent to each lamp and to the category/ies of vehicle on which the lamp is intended to be installed shall be applied, where its verification at the moment of lamp type approval is feasible.</i></p>		CORRECTO / CORRECT
Resistencia a las vibraciones. / <i>Vibration endurance.</i>		CORRECTO / CORRECT
Dispositivo de ajuste. / <i>Adjusting device.</i>		CORRECTO / CORRECT
Los faros diseñados para satisfacer los requisitos tanto del tráfico derecho como del izquierdo se pueden adaptar para el tráfico de un lado dado de la carretera ya sea mediante un ajuste inicial apropiado cuando se instala en el vehículo o mediante un ajuste selectivo por parte del usuario. La conformidad de los requisitos de este párrafo se verificará mediante inspección visual y, cuando sea necesario, mediante ensayo. / <i>Headlamps designed to satisfy the requirements both of right hand and of left hand traffic may be adapted for traffic on a given side of the road either by an appropriate initial setting when fitted on the vehicle or by selective setting by the user. Conformity with the requirements of this paragraph shall be verified by visual inspection and, where necessary, by a test fitting.</i>		NO APLICABLE / NOT APPLICABLE
<p>En los faros diseñados para proporcionar alternativamente un haz de carretera y un haz de cruce, o un haz de cruce y/o un haz de carretera diseñado para convertirse en luz de viraje, cualquier dispositivo mecánico, electromecánico o de otro tipo incorporado en el faro para estos fines será construido de forma que: / <i>On headlamps designed to provide alternately a driving-beam and a passing-beam, or a passing-beam and/or a driving-beam designed to become bend lighting, any mechanical, electromechanical or other device incorporated in the headlamp for these purposes shall be so constructed that:</i></p>	50.000 operaciones sin daño. / <i>50.000 operations without damage.</i>	NO APLICABLE / NOT APPLICABLE
	En caso de fallo, la intensidad luminosa por encima de la línea H-H no deberá exceder los valores de un haz de cruce de acuerdo con el párrafo 6.2.4.; además, en los faros diseñados de forma que el haz de cruce y/o de carretera se convierte en luz de viraje, se cumplirá con una intensidad luminosa de al menos 2.500 cd en el punto 25 V (línea VV, 1.72D). / <i>In the case of failure, the luminous intensity above the line H-H shall not exceed the values of a passing-beam according to paragraph 6.2.4.; in addition, on headlamps designed to provide a passing and/or a driving-beam to become a bend lighting, a minimum luminous intensity of at least 2,500 cd. shall be fulfilled in test point 25V (VV line, 1.72D).</i>	NO APLICABLE / NOT APPLICABLE
	No hay posibilidad de que el mecanismo se detenga entre 2 posiciones. / <i>No possibility of the mechanism stopping in between 2 positions.</i>	NO APLICABLE / NOT APPLICABLE
	No hay posibilidad de cambiar la forma o posición de las partes móviles con herramientas comunes. / <i>No possibility to change the shape or position of the moving parts with ordinary tools.</i>	NO APLICABLE / NOT APPLICABLE

* LOS RESULTADOS PRESENTADOS SE REFIEREN UNICAMENTE A LA MUESTRA ENSAYADA.
THE PRESENTED RESULTS REFER ONLY TO THE TESTED SAMPLE

* QUEDA TERMINANTEMENTE PROHIBIDA LA REPRODUCCION PARCIAL DE ESTE INFORME SIN PERMISO EXPRESO DE IDIADA.
THE PARTIAL REPRODUCTION OF THIS REPORT WITHOUT THE PERMISSION OF IDIADA IS COMPLETELY FORBIDDEN
IDIADA Automotive Technology, S.A. N.I.F. A43581610



En caso de faros diseñados para cumplir con las especificaciones de un sentido de movimiento del tráfico se deben tomar las medidas apropiadas para prevenir molestias a otros usuarios donde el tráfico se mueve en el sentido contrario de la carretera / <i>In the case of headlamps designed to meet the requirements of traffic moving on one side of the road appropriate measures shall be taken to prevent discomfort to users in a country where traffic moves on the opposite side of the road.</i>	Ocultando una parte del área de la lente del faro exterior/ <i>Occluding a part of the outer headlamp lens area</i>	NO APLICABLE/ NOT APPLICABLE
	Movimiento hacia abajo del haz. Se permite el movimiento horizontal. / <i>Downward movement of the beam. Horizontal movement is allowed.</i>	NO APLICABLE/ NOT APPLICABLE
	Cualquier otra medida a fin de eliminar la parte asimétrica del haz / <i>Any other measure to remove the asymmetrical part of the beam.</i>	NO APLICABLE/ NOT APPLICABLE
Requisitos de intensidad luminosa para diferentes condiciones de tráfico / <i>Luminous intensity requirements for different traffic conditions.</i>	Haz de cruce designado para la circulación por la derecha y adaptado a la circulación por la izquierda / <i>Passing beam designed for right-hand traffic and adapted to left-hand traffic</i> 0.86D-1.72L: ----- ≥ 2500 cd 0.57U-3.43R: ----- ≤ 880 cd	NO APLICABLE/ NOT APPLICABLE
En el caso de un faro de haz de cruce que incorpore una fuente luminosa o un módulo(s) LED que produzca el haz de cruce principal y que tenga un flujo luminoso total objetivo superior a 2.000 lúmenes, se hará referencia en el punto 9 del certificado (Anexo 1). El flujo luminoso objetivo de los módulos LED se medirá como se describe en el párrafo 5 del Anexo 10. / <i>In case of a passing-beam headlamp incorporating a light source or LED module(s) producing the principal passing-beam and having a total objective luminous flux which exceeds 2,000 lumens, a reference shall be made in item 9. of the communication form (Annex 1). The objective luminous flux of LED modules shall be measured as described in paragraph 5. of Annex 10.</i>		NO APLICABLE/ NOT APPLICABLE

 LÁMPARA DE FILAMENTO / *FILAMENT LAMP*

El faro puede ser equipado con lámpara(s) de filamento homologada(s) según el Reglamento N° 37. Se podrá utilizar cualquier lámpara de filamento aprobada por el Reglamento N° 37, siempre que no se aplique ninguna restricción al Reglamento N° 37 y su serie de enmiendas vigentes en el momento de la solicitud de homologación y/o del módulo LED. / <i>The headlamp can be equipped with filament lamp(s) approved according to Regulation No. 37. Any filament lamp covered by Regulation No. 37 may be used, provided that no restriction on the use is made in Regulation No. 37 and its series of amendments in force at the time of application for type approval and/or LED module.</i>	NO APLICABLE / NOT APPLICABLE
La lámpara de filamento no se puede fijar en ninguna otra posición que no sea la correcta. / <i>The filament lamp can be fixed in no other position but the correct one.</i>	NO APLICABLE / NOT APPLICABLE
El portalámparas de la lámpara de filamento cumple con las características dadas en la Publicación IEC 60061. / <i>The filament lamp holder conforms to the characteristics given in IEC Publication 60061.</i>	NO APLICABLE / NOT APPLICABLE

* LOS RESULTADOS PRESENTADOS SE REFIEREN UNICAMENTE A LA MUESTRA ENSAYADA.
 THE PRESENTED RESULTS REFER ONLY TO THE TESTED SAMPLE

* QUEDA TERMINANTEMENTE PROHIBIDA LA REPRODUCCION PARCIAL DE ESTE INFORME SIN PERMISO EXPRESO DE IDIADA.
 THE PARTIAL REPRODUCTION OF THIS REPORT WITHOUT THE PERMISSION OF IDIADA IS COMPLETELY FORBIDDEN
 IDIADA Automotive Technology, S.A. N.I.F. A43581610



MÓDULOS DE LED / LED MODULES

<p>El faro puede ser equipado con modulo de LED. / <i>The headlamp can be equipped with LED module.</i></p>	<p>CORRECTO / CORRECT</p>	
<p>La(s) guía(s) de control electrónica(s) de la fuente luminosa asociados con el funcionamiento del (los) módulo(s) de LED forman parte del módulo LED. / <i>Electronic light source control gear(s) associated with the operation of LED module(s) is part of the LED module.</i></p>	<p>CORRECTO / CORRECT</p>	
<p>El faro (si está equipado con módulos LED) y el (los) módulo(s) de LED cumplen por sí mismos los requisitos pertinentes especificados en el Anexo 10 del Reglamento ECE 112. / <i>The headlamp (if equipped with LED modules) and the LED module(s) themselves comply with the relevant requirements specified in Annex 10 of the Regulation ECE 112.</i></p>	<p>CORRECTO / CORRECT</p>	
<p>El flujo luminoso total objetivo de todos los módulos de LED que producen el haz de cruce principal y medido como se describe en el párrafo 5 del Anexo 10 será igual o mayor a 1,000 lúmenes. / <i>The total objective luminous flux of all LED modules producing the principal passing-beam and measured as described in paragraph 5. of Annex 10 shall be equal or greater than 1,000 lumens.</i></p>	<p>NO APLICABLE / NOT APPLICABLE</p>	
<p>En el caso de un módulo de LED reemplazable, la extracción y el reemplazo de este módulo de LED, como se describe en el Anexo 10, párrafo 1.4.1. se deberá demostrar a satisfacción del Servicio Técnico. / <i>In the case of a replaceable LED module the removal and replacement of this LED module, as described in Annex 10, paragraph 1.4.1. shall be demonstrated to the satisfaction of the Technical Service.</i></p>	<p>NO APLICABLE / NOT APPLICABLE</p>	
<p>Las definiciones de los párrafos 2.7.1.1.3 (módulo de fuente de luz) y 2.7.1.1.7 (módulo de LED) del Reglamento No. 48 permiten el uso de módulos de LED, que pueden contener soportes para otras fuentes luminosas. No obstante, no está permitida una mezcla de LED(s) y otras fuentes luminosas para el haz de cruce principal o el elemento que contribuye a la luz de viraje o cada haz de carretera, tal como se especifica en el presente Reglamento. / <i>The definitions in paragraphs 2.7.1.1.3 (light source module) and 2.7.1.1.7 (LED module) in Regulation No. 48 allow the use of LED modules, which may contain holders for other light sources. Notwithstanding this provision a mixture of LED'(s) and other light sources for the principal dipped beam or the contributor to the bend lighting or each driving-beam, as specified by this Regulation is not allowed.</i></p>	<p>CORRECTO / CORRECT</p>	
<p>Un módulo LED debe ser / <i>A LED module shall be:</i></p>	<p>a) Solo se puede extraer de su dispositivo con el uso de herramientas, a menos que en el certificado se indique que el módulo LED no es reemplazable. / <i>Only removable from its device with the use of tools, unless it is stated in the communication sheet that the LED module is non replaceable.</i></p>	<p>CORRECTO / CORRECT</p>
	<p>b) Diseñado de forma que, independientemente del uso de herramientas, no es mecánicamente intercambiable con ninguna fuente de luz reemplazable homologada. / <i>So designed that regardless of the use of tool(s), it is not mechanically interchangeable with any replaceable approved light source.</i></p>	<p>CORRECTO / CORRECT</p>

Validate this report with the security code «YRSZ5S0» at: <https://extranet.idiada.com/hom-cve>
 Verifique el informe con código de seguridad «YRSZ5S0» en: <https://extranet.idiada.com/hom-cve>

KR18110196

* LOS RESULTADOS PRESENTADOS SE REFIEREN UNICAMENTE A LA MUESTRA ENSAYADA.
 THE PRESENTED RESULTS REFER ONLY TO THE TESTED SAMPLE

* QUEDA TERMINANTEMENTE PROHIBIDA LA REPRODUCCION PARCIAL DE ESTE INFORME SIN PERMISO EXPRESO DE IDIADA.
 THE PARTIAL REPRODUCTION OF THIS REPORT WITHOUT THE PERMISSION OF IDIADA IS COMPLETELY FORBIDDEN
 IDIADA Automotive Technology, S.A. N.I.F. A43581610



MÓDULOS DE LED (ANEXO 10) / LED MODULES (ANNEX 10)

El (los) módulo(s) de LED permanecen en buen estado de funcionamiento cuando se usan normalmente. No exhiben fallos en el diseño o la fabricación. / LED module(s) remain in good working order when in normal use. They exhibit no fault in design or manufacture.		CORRECTO / CORRECT
El (los) módulo(s) de LED son resistentes a las manipulaciones. / LED module(s) are tamperproof.		CORRECTO / CORRECT
El diseño de el (los) módulo(s) de LED reemplazable(s) es tal que / The design of removable LED module(s) is such that:	Cuando se retira el módulo LED y se reemplaza con otro módulo proporcionado por el solicitante y que lleva el mismo código de identificación del módulo de fuente de luz, se cumplen las especificaciones fotométricas. / When the LED module is removed and replaced with another module provided by the applicant and bearing the same light source module identification code, the photometric specifications are met.	NO APLICABLE / NOT APPLICABLE
	Los módulos LED con diferentes códigos de identificación de fuente de luz dentro de la misma carcasa de la lámpara no son intercambiables. / LED modules with different light source identification codes within the same lamp housing, are not interchangeable.	NO APLICABLE / NOT APPLICABLE
Los LED en el módulo LED están equipados con elementos de fijación adecuados. / The LED(s) on the LED module are equipped with suitable fixation elements.		CORRECTO / CORRECT
Los elementos de fijación son fuertes y están firmemente sujetos al (los) LED y al módulo LED. / The fixation elements are strong and firmly secured to the LED(s) and the LED module.		CORRECTO / CORRECT
El tipo de fuentes de luz en un MÓDULO de LED son diodos emisores de luz (LED). No se permiten otros tipos de fuentes de luz. / The kind of light sources on a LED MODULE are Light emitting diodes (LED). Other kind of light sources are not permitted.		CORRECTO / CORRECT

Contenido de rojo (Módulos de LEDs) / Red content (LED MODULES)

Luz de cruce / Passing beam	Contenido de rojo / Red content: $k_{red} = \dots \geq 0.05$	CORRECTO / CORRECT
Luz de carretera / Driving beam	Contenido de rojo / Red content: $k_{red} = \mathbf{0.08} \geq 0.05$	
Luz de viraje / bend lighting	Contenido de rojo / Red content: $k_{red} = \dots \geq 0.05$	

Radiación UV / UV-radiation

Luz de cruce / Passing beam	Radiación UV / UV-radiation: $k_{UV} = \dots \leq 10^{-5}$ W/lm	CORRECTO / CORRECT
Luz de carretera / Driving beam	Radiación UV / UV-radiation: $k_{UV} = \mathbf{5.70} \leq 10^{-5}$ W/lm	
Luz de viraje / bend lighting	Radiación UV / UV-radiation: $k_{UV} = \dots \leq 10^{-5}$ W/lm	

* LOS RESULTADOS PRESENTADOS SE REFIEREN ÚNICAMENTE A LA MUESTRA ENSAYADA.
THE PRESENTED RESULTS REFER ONLY TO THE TESTED SAMPLE

* QUEDA TERMINANTEMENTE PROHIBIDA LA REPRODUCCION PARCIAL DE ESTE INFORME SIN PERMISO EXPRESO DE IDIADA.
THE PARTIAL REPRODUCTION OF THIS REPORT WITHOUT THE PERMISSION OF IDIADA IS COMPLETELY FORBIDDEN
IDIADA Automotive Technology, S.A. N.I.F. A43581610



Estabilidad térmica / Temperature stability

Nota: La muestra A se ha medido a 11V y la muestra B se ha medido a 32V. / Note: Sample A was measured at 11V and sample B was measured at 32V.

Punto en la pantalla de medida / Point in the measure screen		Intensidad luminosa I(cd) / Luminous intensity I(cd)		
		Valor tras 1 minuto / Value after 1 minute I _{1 minute}	Valor tras estabilización fotométrica / Value after phot. stability I _{stabilization}	Razón / Ratio I _{1 minute} / I _{stabilization}
25R (Luz de cruce / passing beam)	MUESTRA A / SAMPLE A	---	---	---
	MUESTRA B / SAMPLE B	---	---	---
HV (Luz de carretera / driving beam)	MUESTRA A / SAMPLE A	57780.0	59760.0	0.9669
	MUESTRA B / SAMPLE B	77390.0	72660.0	1.0651

Color / Colour

Nota: La muestra A se ha medido a 11V y la muestra B se ha medido a 32V. / Note: Sample A was measured at 11V and sample B was measured at 32V.

- Límite hacia el azul / Limit towards the blue: $x \geq 0.310$
- Límite hacia el amarillo / Limit towards the yellow: $x \leq 0.500$
- Límite hacia el verde / Limit towards the green: $y \leq 0.150 + 0.640x$
- Límite hacia el verde / Limit towards the green: $y \leq 0.440$
- Límite hacia el púrpura / Limit towards the purple: $y \geq 0.050 + 0.750x$
- Límite hacia el rojo / Limit towards the red: $y \geq 0.382$

Coordenadas tricromáticas / Trichromatic coordinates	Color después de 1 minuto / Colour after 1 minute		Color después de la estabilización fotométrica / Colour after photometric stabilization	
	MUESTRA A / SAMPLE A	MUESTRA B / SAMPLE B	MUESTRA A / SAMPLE A	MUESTRA B / SAMPLE B
x	0.3249	0.3240	0.3230	0.3223
y	0.3374	0.3349	0.3354	0.3333
z	0.3377	0.3411	0.3416	0.3444

Resultado del ensayo / Test result: La muestra ensayada cumple con las especificaciones colorimétricas definidas en el Reglamento. / The sample tested fulfils with the colorimetric specifications defined in the present Regulation.

Medida del flujo luminoso objetivo / Measurement of the objective luminous flux

	Flujo luminoso (lm)/ Luminous flux (lm)
FLUJO LUMINOSO OBJETIVO TOTAL / TOTAL OBJECTIVE LUMINOUS FLUX	--- (≥ 1000 lumens)

* LOS RESULTADOS PRESENTADOS SE REFIEREN ÚNICAMENTE A LA MUESTRA ENSAYADA.
THE PRESENTED RESULTS REFER ONLY TO THE TESTED SAMPLE

* QUEDA TERMINANTEMENTE PROHIBIDA LA REPRODUCCION PARCIAL DE ESTE INFORME SIN PERMISO EXPRESO DE IDIADA.
THE PARTIAL REPRODUCTION OF THIS REPORT WITHOUT THE PERMISSION OF IDIADA IS COMPLETELY FORBIDDEN
IDIADA Automotive Technology, S.A. N.I.F. A43581610



ESPECIFICACIONES FOTOMÉTRICAS / PHOTOMETRIC SPECIFICATIONS

Nota: La muestra A se ha medido a 11V y la muestra B se ha medido a 32V. / Note: Sample A was measured at 11V and sample B was measured at 32V.

LUZ DE CRUCE / PASSING BEAM

<p>La “línea de corte” permite ajustar el faro correctamente para las medidas fotométricas y para la orientación del vehículo / The “cut-off” enables the headlamp to be adjusted correctly for the photometric measurements and for the aiming on the vehicle.</p>	<p>NO APLICABLE/ NOT APPLICABLE</p>
---	--

FUENTES LUMINOSAS PRINCIPAL Y ADICIONALES / PRINCIPAL AND ADDITIONAL LIGHT SOURCES

<p>Sólo una fuente luminosa principal para el haz de cruce o uno o más módulos de LEDs para cada luz de cruce / Only one principal light source or one or more LED module(s) for each passing beam headlamp</p>	<p>NO APLICABLE/ NOT APPLICABLE</p>	
<p>Una fuente luminosa adicional (R.37) o uno o más módulos adicionales de LEDs dentro del proyector del haz de cruce destinado al alumbrado de viraje / One additional light source (R.37) or one or more additional LED module(s) inside the passing beam headlamp to contribute to bend lighting.</p>	<p>NO APLICABLE/ NOT APPLICABLE</p>	
<p>Una fuente luminosa adicional (R.37) o uno o más módulos adicionales de LEDs dentro del proyector del haz de cruce destinado a la radiación infrarroja / One additional light source (R.37) or one or more additional LED module(s) inside the passing beam headlamp for the purpose of generating infrared radiation.</p>	<p>NO APLICABLE/ NOT APPLICABLE</p>	
<p>REQUERIMIENTOS DE ACTIVACIÓN Y FALLO DE LÁMPARA / ACTIVATION AND FAILURE LAMP REQUERIMENTS</p>	<p>La fuente luminosa adicional de radiación infrarroja es sólo activada al mismo tiempo que la principal fuente luminosa o módulo de LEDs / The additional light source for infrared radiation is only activated at the same time as the principal light source or LED module(s)</p>	<p>NO APLICABLE/ NOT APPLICABLE</p>
	<p>En el caso que la fuente luminosa principal falle, la adicional fuente luminosa o módulo de LEDs de radiación infrarroja se apaga automáticamente / In the event that the principal light source fails, the additional light source or LED module(s) for infrared radiation is automatically switched off.</p>	<p>NO APLICABLE/ NOT APPLICABLE</p>
	<p>En el caso que la adicional fuente luminosa o uno o más módulos adicionales de LEDs de radiación infrarroja falle, el dispositivo sigue cumpliendo con los requerimientos de la luz de cruce / In the event of failure of an additional light source or one or more additional LED module(s), the headlamp continues to fulfil the requirements of the passing beam.</p>	<p>NO APLICABLE/ NOT APPLICABLE</p>

Validate this report with the security code «YRSZ550» at: <https://extranet.idiada.com/hom-cve>
 Verifique el informe con código de seguridad «YRSZ550» en: <https://extranet.idiada.com/hom-cve>

KR18110196



* LOS RESULTADOS PRESENTADOS SE REFIEREN UNICAMENTE A LA MUESTRA ENSAYADA.
 THE PRESENTED RESULTS REFER ONLY TO THE TESTED SAMPLE

* QUEDA TERMINANTEMENTE PROHIBIDA LA REPRODUCCION PARCIAL DE ESTE INFORME SIN PERMISO EXPRESO DE IDIADA.
 THE PARTIAL REPRODUCTION OF THIS REPORT WITHOUT THE PERMISSION OF IDIADA IS COMPLETELY FORBIDDEN
 IDIADA Automotive Technology, S.A. N.I.F. A43581610



Valores de intensidad luminosa de la luz de cruce medidos después de la estabilización fotométrica (módulo de LEDs o fuente luminosa de filamento) / *PASSING BEAM Luminous intensity values measured after photometric stabilization (LED module or filament light sources)*

Punto de designación / <i>Test point designation</i>	Intensidad luminosa I(cd) / <i>Luminous intensity I(cd)</i>		
	MUESTRA A / <i>SAMPLE A</i>	MUESTRA B / <i>SAMPLE B</i>	I exigida / <i>I required</i>
B50L	---	---	$I \leq 350$
BR	---	---	$I \leq 1750$
75R	---	---	$I \geq 10100$
75L	---	---	$I \leq 10600$
50L	---	---	$I \leq 13200$ ($I \leq 18500$)*
50R	---	---	$I \geq 10100$
50V	---	---	$I \geq 5100$
25L	---	---	$I \geq 1700$
25R	---	---	$I \geq 1700$
Zona III / <i>Zone III</i>	---	---	$I \leq 625$
Zona IV / <i>Zone IV</i>	---	---	$I \geq 2500$
Zona I / <i>Zone I</i>	---	---	$I < 2 \times I_{50R}$

*; En caso de módulo de LED en conjunto con una guía de control electrónica / *in case of LED module in conjunction with an electronic light source control gear*

No existen variaciones laterales de luz perjudiciales para una buena visibilidad en las zonas I, II, III y IV / *There shall be no lateral variations detrimental to good visibility in any of the zones I, II, III and IV.*

Puntos / <i>Points</i>	Intensidad luminosa I(cd) / <i>Luminous intensity I(cd)</i>		
	MUESTRA A / <i>SAMPLE A</i>	MUESTRA B / <i>SAMPLE B</i>	I exigida / I <i>required</i>
1	---	---	$I \leq 625$
2	---	---	$I \leq 625$
3	---	---	$I \leq 625$
4	---	---	$I \leq 625$
5	---	---	$I \leq 625$
6	---	---	$I \leq 625$
7	---	---	$I \geq 65$
8	---	---	$625 \geq I \geq 125$
1+2+3	---	---	$I \geq 190$
4+5+6	---	---	$I \geq 375$

* LOS RESULTADOS PRESENTADOS SE REFIEREN ÚNICAMENTE A LA MUESTRA ENSAYADA.
THE PRESENTED RESULTS REFER ONLY TO THE TESTED SAMPLE

* QUEDA TERMINANTEMENTE PROHIBIDA LA REPRODUCCION PARCIAL DE ESTE INFORME SIN PERMISO EXPRESO DE IDIADA.
THE PARTIAL REPRODUCTION OF THIS REPORT WITHOUT THE PERMISSION OF IDIADA IS COMPLETELY FORBIDDEN
IDIADA Automotive Technology, S.A. N.I.F. A43581610



Valores de intensidad luminosa de la luz de cruce (cálculo) después de un minuto (módulo de LEDs) / *PASSING BEAM Luminous intensity values (calculation) after one minute (LED module)*

Punto de designación / Test point designation	Intensidad luminosa I(cd) / Luminous intensity I(cd)		
	MUESTRA A / SAMPLE A	MUESTRA B / SAMPLE B	I exigida / I required
B50L	---	---	$I \leq 350$
BR	---	---	$I \leq 1750$
75R	---	---	$I \geq 10100$
75L	---	---	$I \leq 10600$
50L	---	---	$I \leq 13200$ ($I \leq 18500$)*
50R	---	---	$I \geq 10100$
50V	---	---	$I \geq 5100$
25L	---	---	$I \geq 1700$
25R	---	---	$I \geq 1700$
Zona III / Zone III	---	---	$I \leq 625$
Zona IV / Zone IV	---	---	$I \geq 2500$
Zona I / Zone I	---	---	$I < 2 \times I_{50R}$

*, En caso de módulo de LED en conjunto con una guía de control electrónica / *in case of LED module in conjunction with an electronic light source control gear*

No existen variaciones laterales de luz perjudiciales para una buena visibilidad en las zonas I, II, III y IV / *There shall be no lateral variations detrimental to good visibility in any of the zones I, II, III and IV.*

Puntos / Points	Intensidad luminosa I(cd) / Luminous intensity I(cd)		
	MUESTRA A / SAMPLE A	MUESTRA B / SAMPLE B	I exigida / I required
1	---	---	$I \leq 625$
2	---	---	$I \leq 625$
3	---	---	$I \leq 625$
4	---	---	$I \leq 625$
5	---	---	$I \leq 625$
6	---	---	$I \leq 625$
7	---	---	$I \leq 625$
8	---	---	$625 \geq I \geq 125$
1+2+3	---	---	$I \geq 190$
4+5+6	---	---	$I \geq 375$

* LOS RESULTADOS PRESENTADOS SE REFIEREN UNICAMENTE A LA MUESTRA ENSAYADA.
THE PRESENTED RESULTS REFER ONLY TO THE TESTED SAMPLE

* QUEDA TERMINANTEMENTE PROHIBIDA LA REPRODUCCION PARCIAL DE ESTE INFORME SIN PERMISO EXPRESO DE IDIADA.
THE PARTIAL REPRODUCTION OF THIS REPORT WITHOUT THE PERMISSION OF IDIADA IS COMPLETELY FORBIDDEN
IDIADA Automotive Technology, S.A. N.I.F. A43581610



LUZ DE VIRAJE / BEND LIGHTING

Valores de intensidad luminosa después de la estabilización fotométrica (módulo de LED o fuente luminosa de filamento) / *Luminous intensity values measured after photometric stabilization (LED module or filament light sources)*

Punto de designación / <i>Test point designation</i>	Intensidad luminosa I(cd) / <i>Luminous intensity I(cd)</i>		
	MUESTRA A / <i>SAMPLE A</i>	MUESTRA B / <i>SAMPLE B</i>	I exigida / <i>I required</i>
B50L	---	---	$I \leq 350$
BR	---	---	$I \leq 1750$
75R	---	---	$I \geq 10100$
75L	---	---	$I \leq 10600$
50L	---	---	$I \leq 13200$ ($I \leq 18500$)*
50R	---	---	$I \geq 10100$
50V	---	---	$I \geq 5100$
25L	---	---	$I \geq 1700$
25R	---	---	$I \geq 1700$
Zona III / <i>Zone III</i>	---	---	$I \leq 625$
Zona IV / <i>Zone IV</i>	---	---	$I \geq 2500$
Zona I / <i>Zone I</i>	---	---	$I < 2 \times I_{50R}$

*; En caso de módulo de LED en conjunto con una guía de control electrónica / *in case of LED module in conjunction with an electronic light source control gear*

No existen variaciones laterales de luz perjudiciales para una buena visibilidad en las zonas I, II, III y IV / *There shall be no lateral variations detrimental to good visibility in any of the zones I, II, III and IV.*

Puntos / <i>Points</i>	Intensidad luminosa I(cd) / <i>Luminous intensity I(cd)</i>		
	MUESTRA A / <i>SAMPLE A</i>	MUESTRA B / <i>SAMPLE B</i>	I exigida / <i>I required</i>
1	---	---	$I \leq 625$
2	---	---	$I \leq 625$
3	---	---	$I \leq 625$
4	---	---	$I \leq 625$
5	---	---	$I \leq 625$
6	---	---	$I \leq 625$
7	---	---	$I \leq 625$
8	---	---	$625 \geq I \geq 125$
1+2+3	---	---	$I \geq 190$
4+5+6	---	---	$I \geq 375$

* LOS RESULTADOS PRESENTADOS SE REFIEREN UNICAMENTE A LA MUESTRA ENSAYADA.
THE PRESENTED RESULTS REFER ONLY TO THE TESTED SAMPLE

* QUEDA TERMINANTEMENTE PROHIBIDA LA REPRODUCCION PARCIAL DE ESTE INFORME SIN PERMISO EXPRESO DE IDIADA.
THE PARTIAL REPRODUCTION OF THIS REPORT WITHOUT THE PERMISSION OF IDIADA IS COMPLETELY FORBIDDEN
IDIADA Automotive Technology, S.A. N.I.F. A43581610



Valores de intensidad luminosa (cálculo) después de un minuto (módulo de LED) / *Luminous intensity values (calculation) after one minute (LED module)*

Punto de designación / <i>Test point designation</i>	Intensidad luminosa I(cd) / <i>Luminous intensity I(cd)</i>		
	MUESTRA A / <i>SAMPLE A</i>	MUESTRA B / <i>SAMPLE B</i>	I exigida / <i>I required</i>
B50L	---	---	$I \leq 350$
BR	---	---	$I \leq 1750$
75R	---	---	$I \geq 10100$
75L	---	---	$I \leq 10600$
50L	---	---	$I \leq 13200$ ($I \leq 18500$)*
50R	---	---	$I \geq 10100$
50V	---	---	$I \geq 5100$
25L	---	---	$I \geq 1700$
25R	---	---	$I \geq 1700$
Zona III / <i>Zone III</i>	---	---	$I \leq 625$
Zona IV / <i>Zone IV</i>	---	---	$I \geq 2500$
Zona I / <i>Zone I</i>	---	---	$I < 2 \times I_{50R}$

*, En caso de módulo de LED en conjunto con una guía de control electrónica / *in case of LED module in conjunction with an electronic light source control gear*

No existen variaciones laterales de luz perjudiciales para una buena visibilidad en las zonas I, II, III y IV / *There shall be no lateral variations detrimental to good visibility in any of the zones I, II, III and IV.*

Puntos / <i>Points</i>	Intensidad luminosa I(cd) / <i>Luminous intensity I(cd)</i>		
	MUESTRA A / <i>SAMPLE A</i>	MUESTRA B / <i>SAMPLE B</i>	I exigida / <i>I required</i>
1	---	---	$I \leq 625$
2	---	---	$I \leq 625$
3	---	---	$I \leq 625$
4	---	---	$I \leq 625$
5	---	---	$I \leq 625$
6	---	---	$I \leq 625$
7	---	---	$I \leq 625$
8	---	---	$625 \geq I \geq 125$
1+2+3	---	---	$I \geq 190$
4+5+6	---	---	$I \geq 375$

* LOS RESULTADOS PRESENTADOS SE REFIEREN UNICAMENTE A LA MUESTRA ENSAYADA.
THE PRESENTED RESULTS REFER ONLY TO THE TESTED SAMPLE

* QUEDA TERMINANTEMENTE PROHIBIDA LA REPRODUCCION PARCIAL DE ESTE INFORME SIN PERMISO EXPRESO DE IDIADA.
THE PARTIAL REPRODUCTION OF THIS REPORT WITHOUT THE PERMISSION OF IDIADA IS COMPLETELY FORBIDDEN
IDIADA Automotive Technology, S.A. N.I.F. A43581610


LUZ DE CARRETERA / DRIVING BEAM

Valores de iluminación de la luz de carretera medidos después de la estabilización fotométrica (módulo de LEDs o fuente luminosa de filamento) / *DRIVING BEAM Illuminance values measured after photometric stabilization (LED module or filament light sources)*

Punto de ensayo / <i>Test Point</i>	Intensidades luminosas / <i>Luminous intensities I (cd)</i>		
	MUESTRA A / <i>SAMPLE A</i>	MUESTRA B / <i>SAMPLE B</i>	I exigida / <i>I required (cd)</i>
Intensidad luminosa máx. (I_M) <i>Max. Luminous intensity (I_M)</i>	59970.0	72920.0	$215000 \geq I_M \geq 40500$
HV	59760.0	72660.0	80% Isolux I_M
H-5L	10780.0	12950.0	$I \geq 5100$
H-2.5L	41290.0	50060.0	$I \geq 20300$
H-2.5R	40920.0	49300.0	$I \geq 20300$
H-5R	10450.0	12500.0	$I \geq 5100$

Valores de intensidad luminosa de la luz de carretera (cálculo) después de un minuto (módulo de LEDs) / *DRIVING BEAM Luminous intensity values (calculation) after one minute (LED module)*

Punto de ensayo / <i>Test Point</i>	Intensidades luminosas / <i>Luminous intensities I (cd)</i>		
	MUESTRA A / <i>SAMPLE A</i>	MUESTRA B / <i>SAMPLE B</i>	I exigida / <i>I required (cd)</i>
Intensidad luminosa máx. (I_M) <i>Max. Luminous intensity (I_M)</i>	57983.0	77666.9	$215000 \geq I_M \geq 40500$
HV	57780.0	77390.0	80% Isolux I_M
H-5L	10422.8	13793.0	$I \geq 5100$
H-2.5L	39922.0	53318.8	$I \geq 20300$
H-2.5R	39564.2	52509.3	$I \geq 20300$
H-5R	10103.8	13313.7	$I \geq 5100$

Referencia de marcado / <i>Reference mark</i>	7.5-10-12.5-17.5-20-25-27.5-30-37.5-40-45-50	17.5
--	--	-------------

* LOS RESULTADOS PRESENTADOS SE REFIEREN ÚNICAMENTE A LA MUESTRA ENSAYADA.
THE PRESENTED RESULTS REFER ONLY TO THE TESTED SAMPLE

* QUEDA TERMINANTEMENTE PROHIBIDA LA REPRODUCCION PARCIAL DE ESTE INFORME SIN PERMISO EXPRESO DE IDIADA.
THE PARTIAL REPRODUCTION OF THIS REPORT WITHOUT THE PERMISSION OF IDIADA IS COMPLETELY FORBIDDEN
IDIADA Automotive Technology, S.A. N.I.F. A43581610


LUZ DE VIRAJE / BEND LIGHTING:

Valores de intensidad luminosa después de la estabilización fotométrica (módulo de LED o fuente luminosa de filamento) / *Luminous intensity values measured after photometric stabilization (LED module or filament light sources)*

Punto de ensayo / <i>Test Point</i>	Intensidades luminosas / <i>Luminous intensities I (cd)</i>		
	MUESTRA A / <i>SAMPLE A</i>	MUESTRA B / <i>SAMPLE B</i>	I exigida / <i>I required (cd)</i>
Intensidad luminosa máx. (I_M) <i>Max. Luminous intensity (I_M)</i>	----	----	$215000 \geq I_M \geq 40500$
HV	----	----	80% Isolux I_M
H-5L	----	----	$I \geq 5100$
H-2.5L	----	----	$I \geq 20300$
H-2.5R	----	----	$I \geq 20300$
H-5R	----	----	$I \geq 5100$

Valores de intensidad luminosa (cálculo) después de un minuto (módulo de LED) / *Luminous intensity values (calculation) after one minute (LED module)*

Punto de ensayo / <i>Test Point</i>	Intensidades luminosas / <i>Luminous intensities I (cd)</i>		
	MUESTRA A / <i>SAMPLE A</i>	MUESTRA B / <i>SAMPLE B</i>	I exigida / <i>I required (cd)</i>
Intensidad luminosa máx. (I_M) <i>Max. Luminous intensity (I_M)</i>	----	----	$215000 \geq I_M \geq 40500$
HV	----	----	80% Isolux I_M
H-5L	----	----	$I \geq 5100$
H-2.5L	----	----	$I \geq 20300$
H-2.5R	----	----	$I \geq 20300$
H-5R	----	----	$I \geq 5100$

* LOS RESULTADOS PRESENTADOS SE REFIEREN UNICAMENTE A LA MUESTRA ENSAYADA.
THE PRESENTED RESULTS REFER ONLY TO THE TESTED SAMPLE

* QUEDA TERMINANTEMENTE PROHIBIDA LA REPRODUCCION PARCIAL DE ESTE INFORME SIN PERMISO EXPRESO DE IDIADA.
THE PARTIAL REPRODUCTION OF THIS REPORT WITHOUT THE PERMISSION OF IDIADA IS COMPLETELY FORBIDDEN
 IDIADA Automotive Technology, S.A. N.I.F. A43581610


REFLECTORES REGULABLES / ADJUSTABLE REFLECTOR
LUZ DE CRUCE PRINCIPAL / PRINCIPAL PASSING BEAM

ORIENTACIÓN / ORIENTATION	Intensidades luminosas I(cd) / Luminous intensities I(cd)			
	B50L (I ≤ 350)		75R (I ≥ 10100)	
	MUESTRA A / SAMPLE A	MUESTRA B / SAMPLE B	MUESTRA A / SAMPLE A	MUESTRA B / SAMPLE B
Orientación hacia arriba / Upwards orientation	---	---	---	---
Orientación hacia abajo / Downwards orientation	---	---	---	---

LUZ DE CARRETERA / DRIVING BEAM

ORIENTACIÓN / ORIENTATION	Intensidades luminosas I(cd) / Luminous intensities I(cd)					
	MUESTRA A / SAMPLE A			MUESTRA B / SAMPLE B		
	HV	I _M	$\frac{HV}{I_M} (\%) \geq 80\%$	HV	I _M	$\frac{HV}{I_M} (\%) \geq 80\%$
Orientación hacia arriba / Upwards orientation	---	---	---	---	---	---
Orientación hacia abajo / Downwards orientation	---	---	---	---	---	---

ESPECIFICACIONES COLORIMÉTRICAS / COLORIMETRIC SPECIFICATIONS
ZONA BLANCA / WHITE ZONE:

- Límite hacia el azul / limit towards the blue: $x \geq 0.310$
- Límite hacia el amarillo / limit towards the yellow: $x \leq 0.500$
- Límite hacia el verde / limit towards the green: $y \leq 0.150 + 0.640x$
- Límite hacia el verde / limit towards the green: $y \leq 0.440$
- Límite hacia el violeta / limit towards the purple: $y \geq 0.050 + 0.750x$
- Límite hacia el rojo / limit towards the red: $y \geq 0.382$

Coordenadas tricromáticas / Trichromatic coordinates	MUESTRA A / SAMPLE A		MUESTRA B / SAMPLE B	
	Luz de cruce / Passing beam	Luz de carretera / Driving beam	Luz de cruce / Passing beam	Luz de carretera / Driving beam
x	----	0.3230	----	0.3223
y	----	0.3354	----	0.3333
z	----	0.3416	----	0.3444

Resultado del ensayo / Test result: Las muestras ensayadas cumplen con las especificaciones colorimétricas definidas en el Reglamento / *The samples tested fulfil with the colorimetric specifications defined in the present Regulation.*

* LOS RESULTADOS PRESENTADOS SE REFIEREN ÚNICAMENTE A LA MUESTRA ENSAYADA.
THE PRESENTED RESULTS REFER ONLY TO THE TESTED SAMPLE

* QUEDA TERMINANTEMENTE PROHIBIDA LA REPRODUCCION PARCIAL DE ESTE INFORME SIN PERMISO EXPRESO DE IDIADA.
THE PARTIAL REPRODUCTION OF THIS REPORT WITHOUT THE PERMISSION OF IDIADA IS COMPLETELY FORBIDDEN
IDIADA Automotive Technology, S.A. N.I.F. A43581610



ENSAYO DE ESTABILIDAD DEL COMPORTAMIENTO FOTOMÉTRICO / TEST OF STABILITY OF PHOTOMETRIC PERFORMANCE:

1. PROYECTOR LIMPIO / CLEAN HEADLAMP

El proyector ha estado encendido 12 horas según las condiciones del párrafo 1.1.1 del Anexo 4 / *The headlamp has been operated for 12 hours in accordance with paragraph 1.1.1 of Annex 4.*

RESULTADO DEL ENSAYO / TEST RESULTS:

Inspección visual (distorsiones, deformaciones, fisuras o cambios de color de la lente del proyector ni de la lente exterior) / <i>Visual inspection (no distortion, deformation, cracking or change in colour of either the headlamp lens or the external lens)</i>	CORRECTO/ CORRECT
--	------------------------------

LUZ DE CRUCE / PASSING BEAM:

Punto en la pantalla de medida / <i>Point in the measure screen</i>	Intensidades luminosas I(cd) / <i>Luminous intensities I(cd)</i>	
	Valores previos al ensayo / <i>Previous values to the test</i>	Valores posteriores al ensayo / <i>Values after the test</i>
B50L	---	---
50R	---	---
25L	---	---

LUZ DE CARRETERA / DRIVING BEAM:

Punto en la pantalla de medida / <i>Point in the measure screen</i>	Intensidades luminosas I(cd) / <i>Luminous intensities I(cd)</i>	
	Valores previos al ensayo / <i>Previous values to the test</i>	Valores posteriores al ensayo / <i>Values after the test</i>
I _M	72920.0	72660.0

Conclusión / *Conclusion:* Para los puntos 50R, 25L y I_M, se cumple el 10% de desviación permitida entre los valores medidos antes del ensayo y los valores posteriores al ensayo. Para el punto B50L, el valor medido no excede el valor fotométrico medido antes del ensayo en más de 170 cd. / *For points 50R, 25L and I_M, the 10% of discrepancy allowed between the values measured prior to the test and the values measured after the test is complied. For point B50L, the value measured shall not exceed the photometric value measured prior to the test by more than 170 cd.*

2. PROYECTOR SUCIO / DIRTY HEADLAMP

El proyector ha sido preparado de acuerdo con las condiciones especificadas en el párrafo 1.2.1 del Anexo 4 / *The headlamp has been prepared in accordance with paragraph 1.2.1 of Annex 4.*

RESULTADO DEL ENSAYO / TEST RESULTS:

Inspección visual (distorsiones, deformaciones, fisuras o cambios de color de la lente del proyector ni de la lente exterior) / <i>Visual inspection (no distortion, deformation, cracking or change in colour of either the headlamp lens or the external lens)</i>	CORRECTO/ CORRECT
--	------------------------------

* LOS RESULTADOS PRESENTADOS SE REFIEREN ÚNICAMENTE A LA MUESTRA ENSAYADA.
THE PRESENTED RESULTS REFER ONLY TO THE TESTED SAMPLE

* QUEDA TERMINANTEMENTE PROHIBIDA LA REPRODUCCION PARCIAL DE ESTE INFORME SIN PERMISO EXPRESO DE IDIADA.
THE PARTIAL REPRODUCTION OF THIS REPORT WITHOUT THE PERMISSION OF IDIADA IS COMPLETELY FORBIDDEN
IDIADA Automotive Technology, S.A. N.I.F. A43581610



LUZ DE CRUCE / *PASSING BEAM:*

Punto en la pantalla de medida / <i>Point in the measure screen</i>	Intensidades luminosas I(cd) / <i>Luminous intensities I(cd)</i>	
	Valores previos al ensayo / <i>Previous values to the test</i>	Valores posteriores al ensayo / <i>Values after the test</i>
B50L	---	---
50R	---	---
25L	---	---

LUZ DE CARRETERA / *DRIVING BEAM:*

Punto en la pantalla de medida / <i>Point in the measure screen</i>	Intensidades luminosas I(cd) / <i>Luminous intensities I(cd)</i>	
	Valores previos al ensayo / <i>Previous values to the test</i>	Valores posteriores al ensayo / <i>Values after the test</i>
I _M	72660.0	73040.0

Conclusión / *Conclusion:* Para los puntos 50R, 25L y I_M, se cumple el 10% de desviación permitida entre los valores medidos antes del ensayo y los valores posteriores al ensayo. Para el punto B50L, el valor medido no excede el valor fotométrico medido antes del ensayo en más de 170 cd. / *For points 50R, 25L and I_M, the 10% of discrepancy allowed between the values measured prior to the test and the values measured after the test is complied. For point B50L, the value measured shall not exceed the photometric value measured prior to the test by more than 170 cd.*

3. VERIFICACIÓN DEL DESPLAZAMIENTO VERTICAL DE LA LÍNEA DE CORTE POR EFECTO DEL CALOR / *TEST FOR CHANGE OF VERTICAL POSITION OF THE CUT-OFF LINE UNDER THE INFLUENCE OF HEAT*

Procedimiento de acuerdo con el párrafo 2.1. del Anexo 4 / *Procedure according to paragraph 2.1 of Annex 4*

Procedimiento de acuerdo con el párrafo 2.1. del Anexo 4. / *Procedure according to paragraph 2.1 of Annex 4.*

MUESTRA A / <i>SAMPLE A</i>	$\nabla r_I = r_3 - r_{60} = \text{--- mrad}$ $\nabla r_I \leq 1.0 \text{ mrad}$ hacia arriba y / <i>upwards and</i> $\leq 2.0 \text{ mrad}$ hacia abajo / <i>downwards</i>
--	--

Sin embargo, si este valor es / *However, if this value is:*

- Hacia arriba / *Upward:* $1.0 \text{ mrad} < \Delta r_I < 1.5 \text{ mrad}$
- Hacia abajo / *Downward:* $2.0 \text{ mrad} < \Delta r_I < 3.0 \text{ mrad}$

Se ensayará una muestra adicional siguiendo las especificaciones del párrafo 2.2.2 del Anexo 4. / *A further sample shall be tested following the specifications of paragraph 2.2.2 in Annex 4.*

MUESTRA B / <i>SAMPLE B</i>	$\nabla r_{II} = r_3 - r_{60} = \text{--- mrad}$ $\nabla r_I \leq 1.0 \text{ mrad}$ hacia arriba y / <i>upwards and</i> $\leq 2.0 \text{ mrad}$ hacia abajo / <i>downwards</i>
--	---

* LOS RESULTADOS PRESENTADOS SE REFIEREN ÚNICAMENTE A LA MUESTRA ENSAYADA.
THE PRESENTED RESULTS REFER ONLY TO THE TESTED SAMPLE

* QUEDA TERMINANTEMENTE PROHIBIDA LA REPRODUCCION PARCIAL DE ESTE INFORME SIN PERMISO EXPRESO DE IDIADA.
THE PARTIAL REPRODUCTION OF THIS REPORT WITHOUT THE PERMISSION OF IDIADA IS COMPLETELY FORBIDDEN
IDIADA Automotive Technology, S.A. N.I.F. A43581610



ENSAYOS DE LENTES O DE MUESTRAS DE MATERIAL Y DE PROYECTORES COMPLETOS CON LENTE INCORPORADA DE MATERIAL PLÁSTICO / TEST OF LENS OR MATERIAL SAMPLES AND COMPLETE HEADLAMPS INCORPORATING LENSES OF PLASTIC MATERIAL

Nota: El fabricante ha demostrado que el producto ha pasado los ensayos descritos en los párrafos 2.1-2.5 del Anexo 6 de este Reglamento ECE, u otros ensayos equivalentes. No es necesario repetir esos ensayos, tan sólo los ensayos que están indicados en el apéndice 1, tabla B han sido realizados / *Note: The manufacturer has proved that the product already passed the tests prescribed in paragraphs 2.1 - 2.5 of Annex 6 to this ECE Regulation, or equivalent tests pursuant to another. Those tests need not to be repeated; only the tests prescribed in appendix 1, table B have been performed.*

1) **RESISTENCIA A LA DETERIORACIÓN MECÁNICA / RESISTANCE TO MECHANICAL DETERIORATION**

La lente ha sido sometida al ensayo descrito en el párrafo 2.6.1.1 del presente Reglamento / <i>The lens has been submitted for the test described in paragraph 2.6.1.1 of the present Regulation</i>	CORRECTO / CORRECT
---	---------------------------

2) **ENSAYO FOTOMÉTRICO (párrafo 2.6.1.2) / PHOTOMETRIC TEST (paragraph 2.6.1.2)**

Puntos de medida / Points of measurement	I medida (cd) / I measured (cd) MUESTRA N°1 / SAMPLE N° 1	Límites I / Limits I
B50L	----	≤ 455
75R	----	≥ 9090

Para proyectores que producen solamente luz de carretera / *For headlamp producing driving beam only*

Puntos de medida / Points of measurement	I medida (cd) / I measured (cd) MUESTRA N°1 / SAMPLE N° 1	Límites I / Limits I
HV	57100	≥ 10% por debajo del valor de HV / <i>10% below the value of HV</i>

3) **ENSAYO DE ADHERENCIA DEL REVESTIMIENTO EVENTUAL (párrafo 2.6.2) / TEST OF ADHERENCE OF COATINGS (paragraph 2.6.2)**

	MUESTRA N°2 SAMPLE N° 2
Alteraciones en la parte cuadrículada / <i>Impairment of the gridded area</i>	CORRECTO / CORRECT
Las alteraciones en las intersecciones entre los cuadrados o en los bordes de los cortes no sobrepasan el 15% de la superficie cuadrículada / <i>Impairments at the intersections between squares or at the edges of the cuts does not exceed 15% of the gridded surface.</i>	CORRECTO / CORRECT

Lugar del ensayo / *Test place:* Chilgok (Korea)
 Fecha del ensayo / *Test date:* 06/12/2018 - 07/12/2018




Jae Hong Jeong
 INGENIERO DE ENSAYOS
 TEST ENGINEER

* LOS RESULTADOS PRESENTADOS SE REFIEREN UNICAMENTE A LA MUESTRA ENSAYADA.
THE PRESENTED RESULTS REFER ONLY TO THE TESTED SAMPLE
 * QUEDA TERMINANTEMENTE PROHIBIDA LA REPRODUCCION PARCIAL DE ESTE INFORME SIN PERMISO EXPRESO DE IDIADA.
THE PARTIAL REPRODUCTION OF THIS REPORT WITHOUT THE PERMISSION OF IDIADA IS COMPLETELY FORBIDDEN
 IDIADA Automotive Technology, S.A. N.I.F. A43581610

DOCUMENTACIÓN TÉCNICA /
TECHNICAL DOCUMENTATION

First application date; December 06, 2018

1. Specification data

Type	XPL LO PRO HALO BAR 6LED		
Commercial name	XPL-H6 / XPL-H6EMH / XPL-H6H / GWB5064		
Trade mark	VISION X or HAMMERHEAD or CF MOTO or OEX or CRX or ROADVISION or DURAVISION or PROLIGHT or NIGHTBREAKER or GENER8 or DULITE or SUPERVISION or SATURN or POLARIS or MAX LIGHT or GREAT WHITE or TWISTED THROTTLE or DENALI or THUNDER or TUSCANY or HIVIZ or BROW LIGHT or FIRETECH or INVINCIBLE		
Applicable Regulation (UN ECE)	R112.01 Category HR PL (Class B)		
Function	Driving beam headlamp		
Emitted color	White		
Rated voltage	11 ~ 32V		
Rated wattage	30.78 W (Max.)		
Number and categories of light source	6 LEDs, Non-replaceable light source(s)		
Location of marking	Rated Voltage & wattage	Marked on the electrical wiring	
	Trade mark	Marked on the housing	
	Approval Mark	HR PL 17.5  01 22191	Marked on the outer lens
	LED module marking	MD E9 22191	Marked on the outer lens

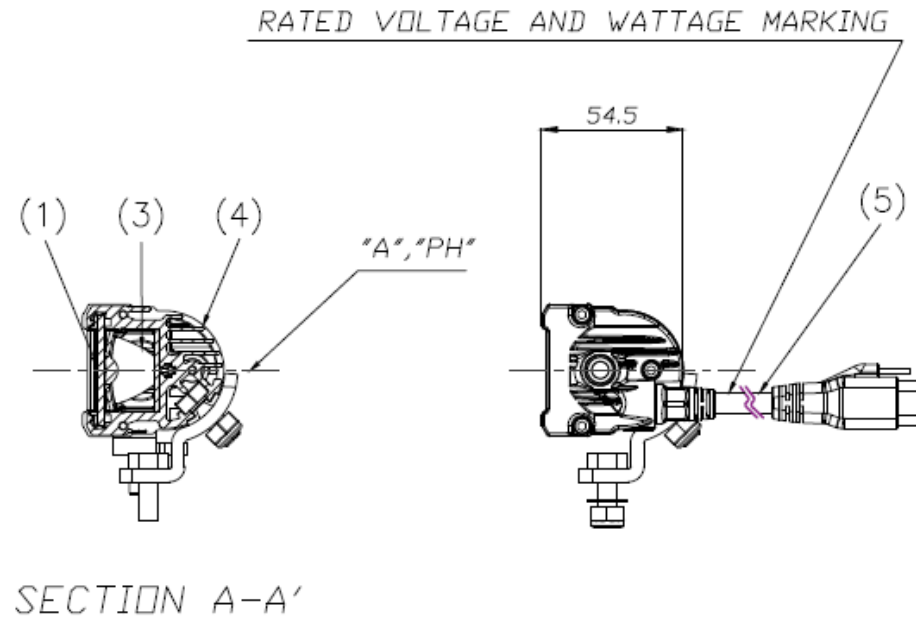
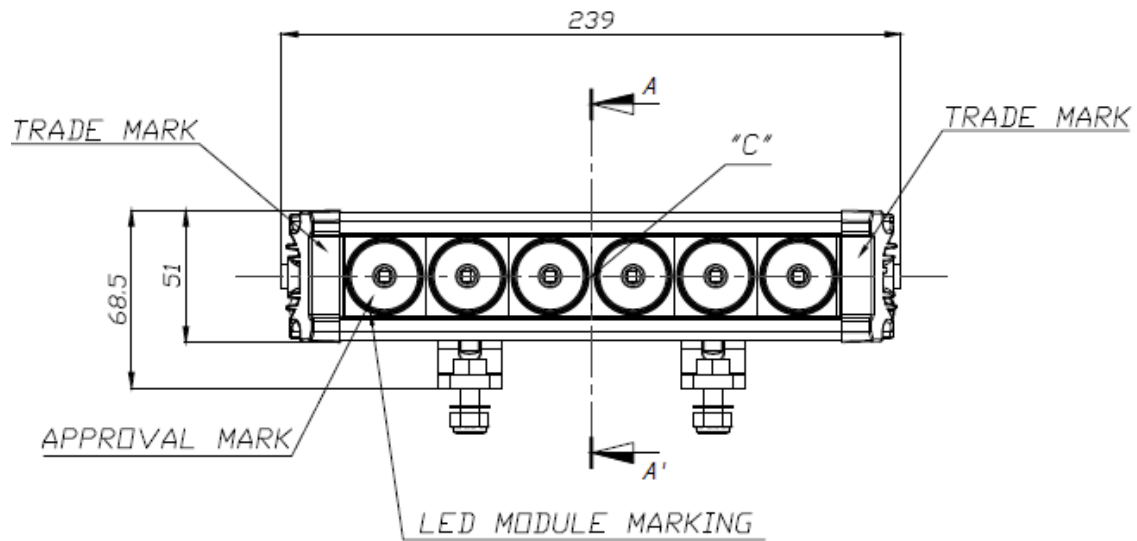
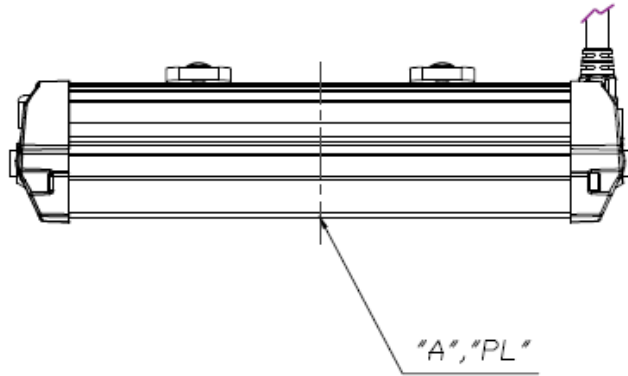
2. Name and address of manufacturer: VISION X ASIA CO., LTD.
23-7, Dongtansandan 9-gil, Dongtan-myeon, Hwaseong-si, Gyeonggi-do, Korea

3. Construction and material

Construction	Material	Remarks	Symbol on the drawing
Outer lens	Polycarbonate Trade name ; TRIREX 3022 L1 Manufacturer; Sam Yang Corporation, Korea	Coating system; Trade name ; UVT 200 , UV cured Manufacturer; Red Spot Paint & Varnish Co. Inc.	(1)
Reflector	Plastic (Thermoplastic resin)	Reflective coating on the surface	(3)
Housing	Aluminum	-----	(4)
Electrical wiring	Copper covered with insulation		(5)

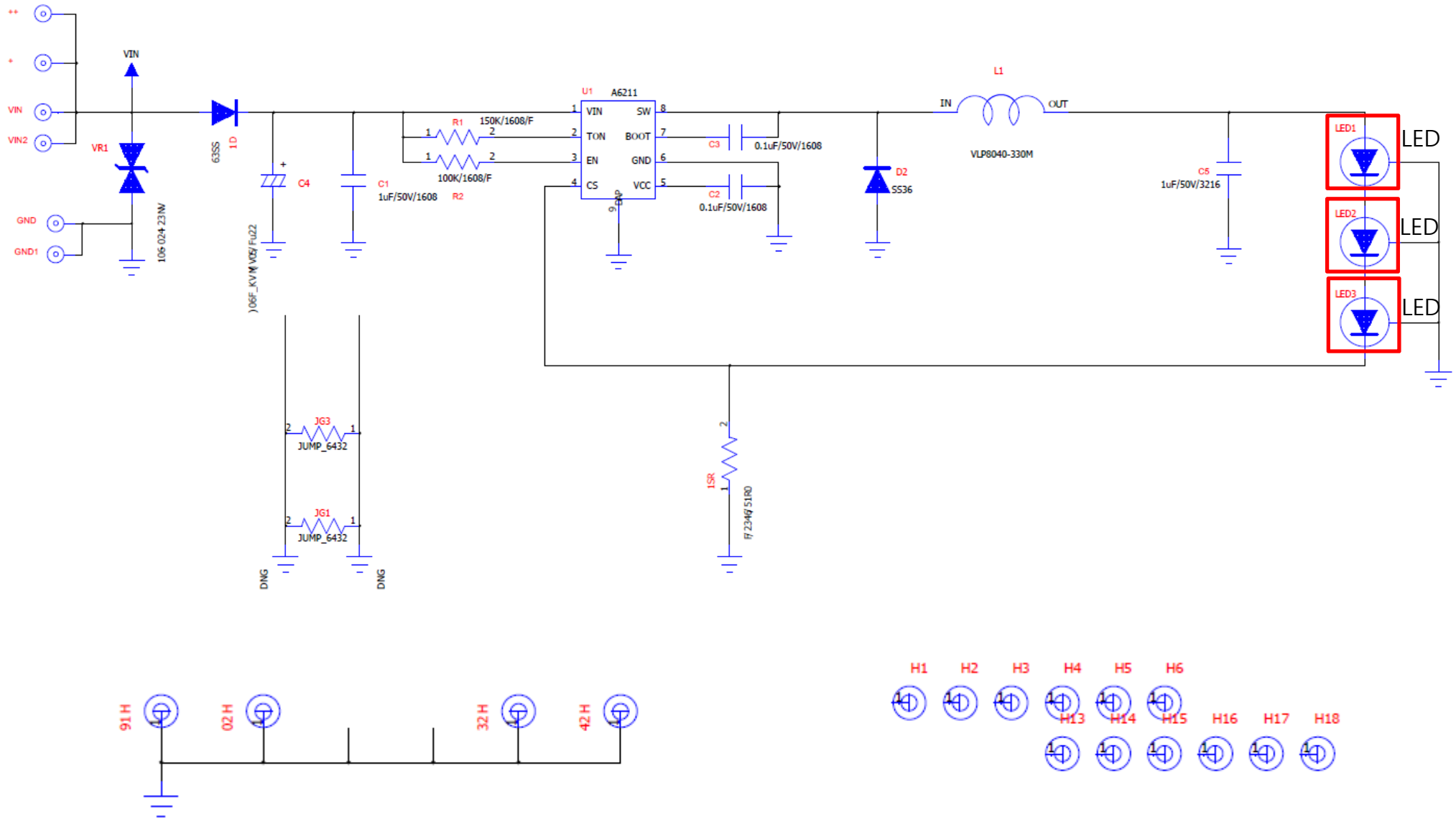
Note; All units are mm and do not scale.

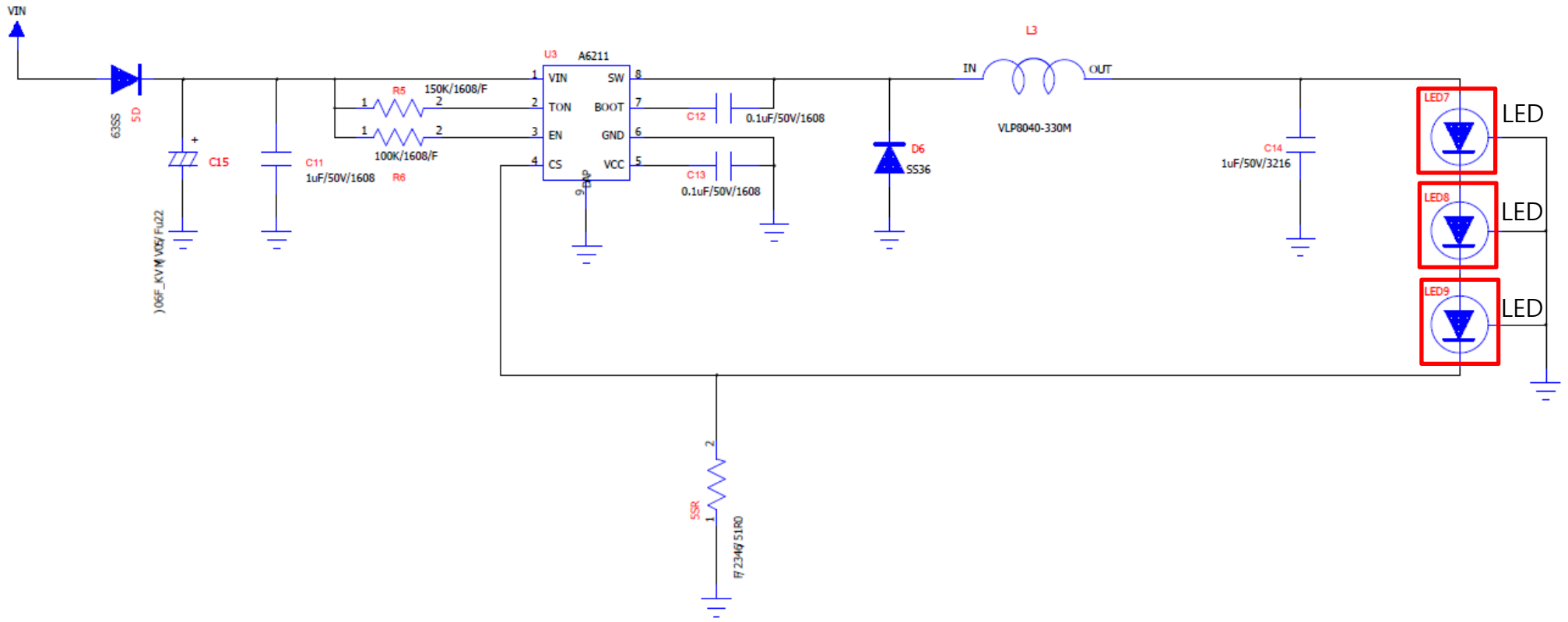
Symbol	Description	Symbol	Description	Symbol	Description
"C"	Center of reference – Driving beam	"A"	Axis of reference – Driving beam	"PH"	Horizontal plane of vehicle
				"PL"	Longitudinal plane of vehicle

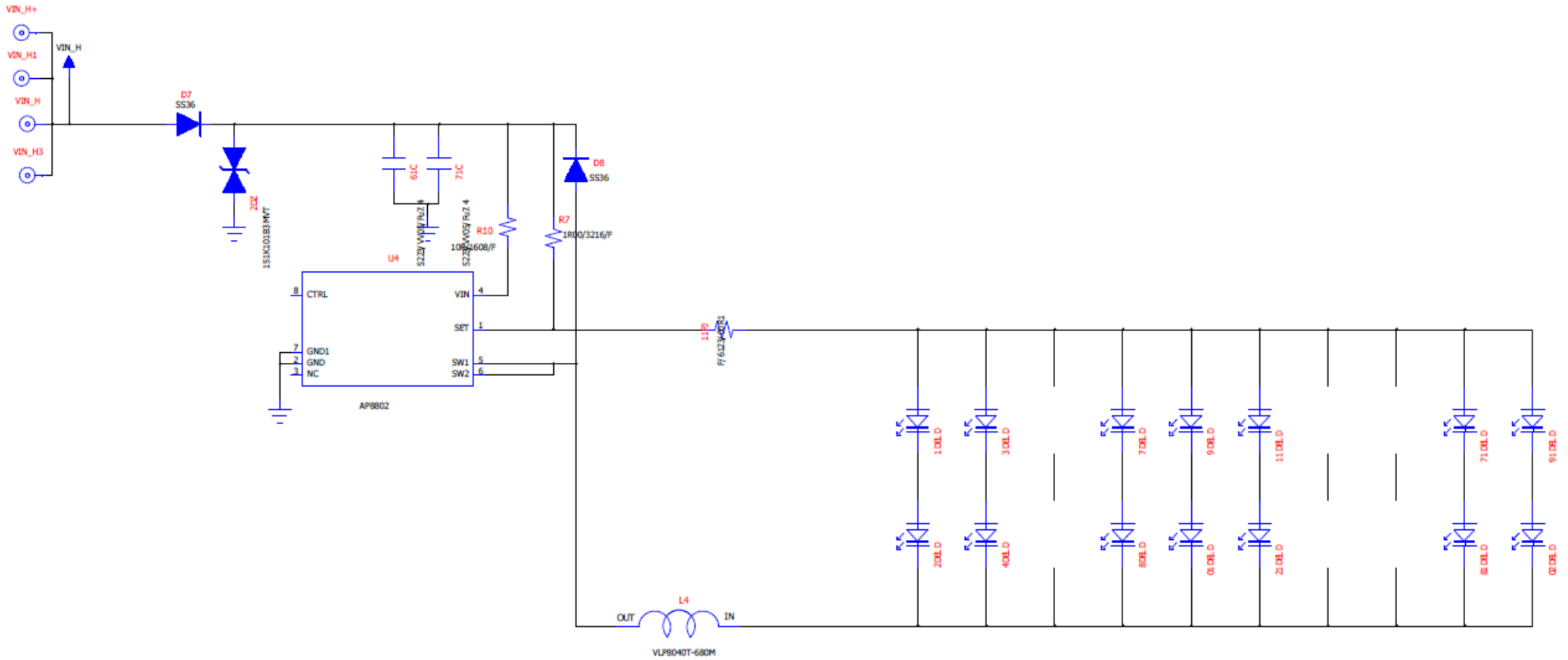


İDİADA KR18110196

< Circuit diagram – 6 LEDs x 1unit >







< Characteristics of light source control gear >

Function	Driving beam
Input voltage to lamp	11 ~ 32 V
Input current to light source	Constant current 2.47 A ± 20%