



MINISTERIO  
DE INDUSTRIA, ENERGÍA  
Y TURISMO

DIRECCIÓN GENERAL DE INDUSTRIA Y  
DE LA PEQUEÑA Y MEDIANA EMPRESA  
SUBDIRECCIÓN GENERAL DE  
CALIDAD Y SEGURIDAD INDUSTRIAL



HR-PL-E9-01.11330

Página / Page 1/3

COMUNICACIÓN / *COMMUNICATION*:

Concerniente a <sup>(1)</sup>: ~~LA CONCESIÓN DE HOMOLOGACIÓN~~  
~~LA EXTENSIÓN DE HOMOLOGACIÓN~~  
~~LA DENEGACIÓN DE HOMOLOGACIÓN~~  
~~LA RETIRADA DE HOMOLOGACIÓN~~  
~~EL CESE DEFINITIVO DE PRODUCCIÓN~~

Concerning <sup>(1)</sup>: *APPROVAL GRANTED*  
*APPROVAL EXTENDED*  
*APPROVAL REFUSED*  
*APPROVAL WITHDRAWN*  
*PRODUCTION DEFINITELY DISCONTINUED*

de un tipo de proyector en aplicación del Reglamento N° 112.  
*of a type of headlamp pursuant to Regulation No.112.*

N° de homologación/ *Approval No.*: HR-PL-E9-01.11330

Extensión N° / *Extension No.*: ---

1. Marca de fábrica o comercial del dispositivo / *Trade name or mark of the device*: VISION X o/or HAMMERHEAD o/or CF MOTO o/or OEX o/or CRX o/or ROADVISION o/or DURAVISION o/or PROLIGHT o/or NIGHTBREAKER o/or GENER8 o/or DULITE o/or SUPERVISION o/or SATURN o/or POLARIS o/or MAX LIGHT o/or GREAT WHITE
2. Designación del tipo de dispositivo dado por el fabricante/*Manufacturer's name for the type of device*: PX-1200
3. Nombre y dirección del fabricante / *Manufacturer's name and address*:  
Vision X Asia Co., Ltd.  
(Cheongcheon-dong), 92, Cheongjung-ro, Bupyeong-gu, Incheon, Korea
4. En su caso, nombre y dirección del representante del fabricante / *If applicable, name and address of manufacturer's representative*:
5. Dispositivo presentado a homologación el / *Submitted for approval on*: 27/01/2014
6. Servicio técnico encargado de los ensayos de homologación / *Technical service responsible for conducting approval test*: IDIADA
7. Fecha del informe realizado por dicho servicio / *Date of report issued by that service*: 11/02/2014
8. Número del informe realizado por dicho servicio / *Number of report issued by that service*: KR14010094

(1) Táchese lo que no proceda / *Strike out what does not apply*



HR-PL-E9-01.11330

Página / Page 2/3

9. Breve descripción / Concise description:

- Categoría indicada por el marcado pertinente<sup>(2)</sup> / Category as described by the relevant marking<sup>(2)</sup>: HR PL
- Número y categoría(s) de la(s) lámpara(s) de filamento / Number and category(s) of filament lamp(s): 12 x LEDs
- Flujo luminoso de referencia usado para la luz de cruce principal (lm) / Reference luminous flux used for the principal passing beam (lm): ----
- Haz de cruce principal operado aproximadamente a (V) / Principal passing beam operated at approximately (V): ----
- Medidas de acuerdo con el párrafo 5.8. del presente Reglamento / Measures according to paragraph 5.8. of this Regulation: ----
- Número y código(s) de identificación específico(s) del módulo(s) de LEDs y para cada módulo LED una declaración de si se puede reemplazar o no: sí / no<sup>(1)</sup> / Number and specific identification code(s) of LED module(s) and for each LED module a statement whether it is replaceable or not: ~~yes~~/~~no~~<sup>(1)</sup>
- Número y código(s) de identificación específico de la(s) guía(s) de control electrónica(s) / Number and specific identification code(s) of electronic light source control gear(s): ----
- El total del flujo luminoso objetivo tal y como se describe en el párrafo 5.9. es superior a 2,000 lumen: ~~si~~/~~no~~ / no aplica<sup>(1)</sup> / Total objective luminous flux as described in paragraph 5.9. exceeds 2,000 lumen: ~~yes~~/~~no~~ / does not apply<sup>(1)</sup>
- El ajuste de la línea de corte se ha realizado a: ~~10m~~/~~25m~~ / no aplica<sup>(1)</sup> / The adjustment of the cut-off has been determined at: ~~10m~~/~~25m~~ / does not apply<sup>(1)</sup>
- La determinación de la nitidez mínima de la línea de corte se ha realizado a: ~~10m~~/~~25m~~ / no aplica<sup>(1)</sup> / The determination of the minimum sharpness of the "cut-off" has been carried out at: ~~10m~~/~~25m~~ / does not apply<sup>(1)</sup>

10. Posición de la marca de homologación / Approval mark position: Ver documentación aportada por el fabricante / See manufacturer's technical documentation

11. Motivo(s) de la extensión de homologación / Reason(s) for extension of approval: ----

(1) Táchese lo que no proceda / Strike out what does not apply

(2) Indíquese el marcado adecuado elegido de entre los que figuran en la lista / Indicate the appropriate marking selected from the list below:

C,	C,	C,	R,	R PL	CR	CR	CR	C/R,	C/R,	C/R,	C/,	C/,	C/,
	→	→				→	→	→	→	→	→	→	→
C PL,	C PL,	C PL,	CR PL,	CR PL,	CR PL,	C/R PL,	C/R PL,	C/R PL,	C/ PL,	C/ PL,	C/ PL,	C/ PL,	C/ PL,
	→	→				→	→	→	→	→	→	→	→
HC,	HC,	HC,	HR,	HR PL	HCR	HCR	HCR	HC/R,	HC/R,	HC/R,	HC/,	HC/,	HC/,
	→	→				→	→	→	→	→	→	→	→
HC PL,	HC PL,	HC PL,	HCR PL,	HCR PL,	HCR PL,	HC/R PL,	HC/R PL,	HC/R PL,	HC/PL,	HC/PL,	HC/PL,	HC/PL,	HC/PL,
	→	→				→	→	→	→	→	→	→	→

FIRMADO por : JOSE MANUEL PRIETO BARRIO, SUBDIRECTOR / SUBDIRECTORA GENERAL DE S.G. DE CALIDAD Y SEGURIDAD INDUSTRIAL (MINETUR). A fecha : 18/02/2014 18:39:40  
Este documento se ha almacenado en el Archivo de Constancias Electrónicas (ARCE) del MINETUR, accesible desde [www.minetur.gob.es/arce](http://www.minetur.gob.es/arce), con Código de Consulta y Verificación 1975085-69699344ABL82CXR7VFU  
El documento consta de un total de 3 folios. Folio 2 de 3.



MINISTERIO  
DE INDUSTRIA, ENERGÍA  
Y TURISMO

DIRECCIÓN GENERAL DE INDUSTRIA Y  
DE LA PEQUEÑA Y MEDIANA EMPRESA

SUBDIRECCIÓN GENERAL DE  
CALIDAD Y SEGURIDAD INDUSTRIAL



HR-PL-E9-01.11330

Página / Page 3/3

12. La homologación se concede/ ~~extiende~~ /~~deniega~~ /~~retira~~ <sup>(1)</sup> / *Approval granted/ ~~extended~~ / ~~refused~~ / ~~withdrawn~~* <sup>(1)</sup>
13. Lugar / *Place*: Madrid
14. Fecha / *Date*: Ver firma electrónica / *See electronic signature*
15. Firma / *Signature*:  
  
EL SUBDIRECTOR GENERAL DE CALIDAD Y SEGURIDAD INDUSTRIAL  
Resolución P.D. 25-10-2012
16. Se adjunta la lista de apartados que constituyen el expediente de homologación depositado en el servicio administrativo que ha concedido la homologación y que pueden ser obtenidos a petición. / *The list of documents deposited with the Administrative Service which has granted approval is annexed to this communication and may be obtained on request.*
  - Informe del ensayo / *Test report*
  - Documentación suministrada por el fabricante / *Documentation supplied by the manufacturer*

---

(1) Táchese lo que no proceda / *Strike out what does not apply*

**INFORME N° / REPORT No. KR14010094**

RELATIVO A LA HOMOLOGACIÓN DE LOS PROYECTORES PARA VEHÍCULOS AUTOMÓVILES QUE EMITAN UN HAZ DE CRUCE ASIMÉTRICO O UN HAZ DE CARRETERA O AMBOS Y EQUIPADOS DE LÁMPARAS DE INCANDESCENCIA SEGÚN EL REGLAMENTO ECE 112.01 /  
*CONCERNING THE APPROVAL OF MOTOR VEHICLE HEADLAMPS EMITTING AN ASYMMETRICAL PASSING BEAM OR A DRIVING BEAM OR BOTH AND EQUIPPED WITH FILAMENT LAMPS ACCORDING TO REGULATION 112.01 ECE*

Solicitante / Applicant : Vision X Asia Co., Ltd.  
(Cheongcheon-dong), 92, Cheongjung-ro,  
Bupyeong-gu, Incheon, Korea

Marca comercial / Trade mark : VISION X o/or HAMMERHEAD o/or CF MOTO o/or OEX  
o/or CRX o/or ROADVISION o/or DURAVISION o/or  
PROLIGHT o/or NIGHTBREAKER o/or GENER8 o/or  
DULITE o/or SUPERVISION o/or SATURN o/or POLARIS  
o/or MAX LIGHT o/or GREAT WHITE

Tipo / Type : PX-1200

Lugar y fecha de emisión del informe /  
Place and date of test report issue : L'Albornar, Santa Oliva (Tarragona)  
11/02/2014

CONCLUSIONES / CONCLUSIONS: El dispositivo presentado **CUMPLE** las prescripciones relativas a la homologación de los proyectores de Clase B para vehículos automóviles que emitan un haz de cruce asimétrico o un haz de carretera o ambos y equipados de lámparas de incandescencia en aplicación del Reglamento N° 112.01 ECE, según se detalla en el anexo que se adjunta a este informe / *This device **FULFILLS** the prescriptions with regard to the approval of Class B motor vehicle headlamps emitting an asymmetrical passing beam or a driving beam or both and equipped with filament lamps pursuant to Regulation No. 112.01 ECE, as detailed in the annex to this report.*

Realizado/ Performed by:

V. B°./ Revised by:



JaeHong Jeong  
INGENIERO DE ENSAYOS  
TEST ENGINEER



Lluís Sans Gomis  
JEFE DE DEPARTAMENTO  
DEPARTMENT MANAGER

\* LOS RESULTADOS PRESENTADOS SE REFIEREN ÚNICAMENTE A LA MUESTRA ENSAYADA.  
*THE PRESENTED RESULTS REFER ONLY TO THE TESTED SAMPLE*

\* QUEDA TERMINANTEMENTE PROHIBIDA LA REPRODUCCIÓN PARCIAL DE ESTE INFORME SIN PERMISO EXPRESO DE IDIADA.  
*THE PARTIAL REPRODUCTION OF THIS REPORT WITHOUT THE PERMISSION OF IDIADA IS COMPLETELY FORBIDDEN*

**ANEXO AL INFORME**

**ANNEX TO THE REPORT**

RELATIVO A LA HOMOLOGACIÓN DE LOS PROYECTORES PARA VEHÍCULOS AUTOMÓVILES QUE EMITAN UN HAZ DE CRUCE ASIMÉTRICO O UN HAZ DE CARRETERA O AMBOS Y EQUIPADOS DE LÁMPARAS DE INCANDESCENCIA SEGÚN EL REGLAMENTO ECE 112.01 / *CONCERNING THE APPROVAL OF MOTOR VEHICLE HEADLAMPS EMITTING AN ASYMMETRICAL PASSING BEAM OR A DRIVING BEAM OR BOTH AND EQUIPPED WITH FILAMENT LAMPS ACCORDING TO REGULATION 112.01 ECE*

Solicitante / <i>Applicant</i>	:	Vision X Asia Co., Ltd. (Cheongcheon-dong), 92, Cheongjung-ro, Bupyeong-gu, Incheon, Korea
Marca comercial / <i>Trade mark</i>	:	VISION X o/or HAMMERHEAD o/or CF MOTO o/or OEX o/or CRX o/or ROADVISION o/or DURAVISION o/or PROLIGHT o/or NIGHTBREAKER o/or GENER8 o/or DULITE o/or SUPERVISION o/or SATURN o/or POLARIS o/or MAX LIGHT o/or GREAT WHITE
Tipo / <i>Type</i>	:	PX-1200
Variantes / <i>Variants</i>	:	----
Identificación de las muestras / <i>Sample identification</i>	:	KR14010094
Clase <sup>(1)</sup> / <i>Class <sup>(1)</sup></i>	:	A / B
Categoría(s) de la(s) fuente(s) luminosa(s) / <i>Category (ies) of light source(s)</i>	:	12 x LEDs
Proyector emitiendo <sup>(1)</sup> / <i>Headlamp providing <sup>(1)</sup></i>	:	<del>Haz de cruce / <i>Passing beam</i></del> <del>Haz de carretera / <i>Driving beam</i></del> <del>Haz de cruce y carretera / <i>Passing beam and driving beam</i></del>
Material plástico de la lente declarado por el solicitante / <i>Plastic material of the lens declared by the applicant</i>		
Material base / <i>Basis-material</i>	:	Polycarbonate
- Marca comercial / <i>Trade name</i>	:	TRIREX 3022 L1
- Fabricante / <i>Manufacturer</i>	:	Sam Yang Corporation, Korea
Revestimiento / <i>Coating</i>	:	
- Marca comercial / <i>Trade name</i>	:	UVT 200, UV cured
- Fabricante / <i>Manufacturer</i>	:	Red Spot Paint & Varnish Co., Inc.
Módulo de LEDs <sup>(1)</sup> / <i>LEDs module <sup>(1)</sup></i>	:	Si – yes / No – no

<sup>(1)</sup> Táchese lo que no proceda / *Strike out what does not apply*

**MARCAJE / MARKING**

Marcaje / <i>Marking</i>	<b>CORRECTO / CORRECT</b>
-----------------------------	-------------------------------

\* LOS RESULTADOS PRESENTADOS SE REFIEREN ÚNICAMENTE A LA MUESTRA ENSAYADA.  
*THE PRESENTED RESULTS REFER ONLY TO THE TESTED SAMPLE*

\* QUEDA TERMINANTEMENTE PROHIBIDA LA REPRODUCCION PARCIAL DE ESTE INFORME SIN PERMISO EXPRESO DE IDIADA.  
*THE PARTIAL REPRODUCTION OF THIS REPORT WITHOUT THE PERMISSION OF IDIADA IS COMPLETELY FORBIDDEN*  
IDIADA Automotive Technology, S.A. N.I.F. A43581610

**ESPECIFICACIONES GENERALES / GENERAL SPECIFICATIONS**

Resistencia a las vibraciones / <i>Vibration endurance</i>		<b>CORRECTO / CORRECT</b>
Dispositivo de reglaje / <i>Adjusting device</i>		<b>CORRECTO / CORRECT</b>
Faro equipado con lámpara(s) de filamento homologada(s) de acuerdo con el Reglamento 37, siempre que no haya ninguna restricción en su uso, y / o módulos de LEDs / <i>Headlamp equipped with filament lamp(s) approved according to Regulation N°37 and / or LED module.</i>		<b>CORRECTO / CORRECT</b>
Un medio de control de la tensión en los terminales del dispositivo, dentro de los límites tal como se definen en el Reglamento No. 48, puede, por conveniencia, encontrarse dentro del cuerpo del proyector. Sin embargo, a los efectos de la homologación de la luz de cruce y/o la luz de carretera, de acuerdo con lo dispuesto en el presente Reglamento, no se considerarán los medios de control de la tensión de ser parte del proyector y se desconectarán durante las pruebas para comprobar el rendimiento de acuerdo a los requisitos del presente Reglamento. / <i>A means of controlling the voltage at the terminals of the device, within the limits as defined in Regulation No. 48, may, for convenience, be located within the body of the headlamp. However, for the purposes of type approval of the passing and/ or driving beam according to the provisions of this Regulation, such means of voltage control shall not be considered to be part of the headlamp and shall be disconnected during the testing to verify performance according to the requirements of this Regulation. (par. 5.3.1.3)</i>		<b>NO APLICABLE/ NOT APPLICABLE</b>
El faro (en caso de estar equipado con módulos de LEDs) y los módulos de LEDs cumplen con los requerimientos relevantes que se especifican en el Anexo 10 del Reglamento ECE 112 / <i>The headlamp (if equipped with LED modules) and the LED module(s) themselves complies with the relevant requirements specified in Annex 10 of the Regulation ECE 112.</i>		<b>CORRECTO / CORRECT</b>
Dos posiciones de fijación únicas (circulación por la derecha y por la izquierda) / <i>Only two different settings (right-hand and left-hand traffic)</i>		<b>NO APLICABLE/ NOT APPLICABLE</b>
En caso de faros diseñados para cumplir con las especificaciones de un sentido de movimiento del tráfico se deben tomar las medidas apropiadas para prevenir molestias a otros usuarios donde el tráfico se mueve en el sentido contrario de la carretera / <i>In the case of headlamps designed to meet the requirements of traffic moving on one side of the road appropriate measures shall be taken to prevent discomfort to users in a country where traffic moves on the opposite side of the road.</i>	Ocultando una parte del área de la lente del faro exterior/ <i>Occulting a part of the outer headlamp lens area</i>	<b>NO APLICABLE/ NOT APPLICABLE</b>
	Ajuste hacia abajo del haz. Se permite el ajuste horizontal. / <i>Downward adjustment of the beam. Horizontal adjustment is allowed.</i>	<b>NO APLICABLE/ NOT APPLICABLE</b>
	Cualquier otra medida a fin de eliminar la parte asimétrica del haz / <i>Any other measure to remove the asymmetrical part of the beam.</i>	<b>NO APLICABLE/ NOT APPLICABLE</b>
Requisitos de intensidad luminosa para diferentes condiciones de tráfico / <i>Luminous intensity requirements for different traffic conditions.</i>	Haz de cruce designado para la circulación por la derecha y adaptado a la circulación por la izquierda / <i>Passing beam designed for right-hand traffic and adapted to left-hand traffic</i> 0.86D-1.72L: --- cd ≥ 2500 cd 0.57U-3.43R: --- cd ≤ 880 cd	<b>NO APLICABLE/ NOT APPLICABLE</b>
Sistema mecánico, electromecánico u otro dispositivo incorporado al proyector para la conexión alternativa del haz de cruce y haz de carretera / <i>Mechanical, electromechanical or other device incorporated in the headlamp for providing alternatively a driving beam and a passing beam)</i>		<b>NO APLICABLE/ NOT APPLICABLE</b>

\* LOS RESULTADOS PRESENTADOS SE REFIEREN UNICAMENTE A LA MUESTRA ENSAYADA.  
*THE PRESENTED RESULTS REFER ONLY TO THE TESTED SAMPLE*

\* QUEDA TERMINANTEMENTE PROHIBIDA LA REPRODUCCION PARCIAL DE ESTE INFORME SIN PERMISO EXPRESO DE IDIADA.  
*THE PARTIAL REPRODUCTION OF THIS REPORT WITHOUT THE PERMISSION OF IDIADA IS COMPLETELY FORBIDDEN*  
IDIADA Automotive Technology, S.A. N.I.F. A43581610

LÁMPARA DE FILAMENTO / *FILAMENT LAMP*

La lámpara de filamento únicamente se puede fijar en su correcta posición / <i>The filament lamp can be fixed in no other position but the correct one.</i>	<b>NO APLICABLE/ NOT APPLICABLE</b>
El portálámparas de la lámpara de filamento cumple con las características dadas en la Publicación CEI 60061 / <i>The filament lamp holder conforms to the characteristics given in IEC Publication 60061.</i>	<b>NO APLICABLE/ NOT APPLICABLE</b>

MÓDULOS DE LEDs / *LED MODULES*

Un módulo de LED será / <i>A LED module shall be:</i>	Sólo extraíble de su dispositivo con el uso de herramientas, a menos que se indique en la hoja de la comunicación que el módulo de LED no es reemplazable / <i>Only removable from its device with the use of tools, unless it is stated in the communication sheet that the LED module is non replaceable</i>	<b>CORRECTO/ CORRECT</b>
	Diseñado de manera que independientemente de la utilización de la herramienta(s), no es mecánicamente intercambiable con ninguna fuente luminosa reemplazable homologada / <i>So designed that regardless of the use of tool(s), it is not mechanically interchangeable with any replaceable approved light source</i>	<b>CORRECTO/ CORRECT</b>
Cada muestra presentada de módulo de LEDs cumple con las especificaciones relevantes de este Reglamento cuando se examina con la guía de control electrónica suministrada, en su caso / <i>Each LED module sample submitted conforms to the relevant specification of this Regulation when tested with the supplied electronic light source control gear(s), if any.</i>		<b>CORRECTO/ CORRECT</b>
Los módulos de LEDs están diseñados de manera que en un uso normal se mantengan en buen estado de trabajo. Además, no muestran ningún defecto de diseño o fabricación. / <i>LED module(s) remain in good working order when in normal use. They exhibit no fault in design or manufacture.</i>		<b>CORRECTO/ CORRECT</b>
Los módulos de LEDs son resistentes a las manipulaciones / <i>LED module(s) are tamperproof</i>		<b>CORRECTO/ CORRECT</b>
El diseño de los módulos de LEDs desmontables es tal que / <i>The design of removable LED module(s) is such that:</i>	cuando el módulo de LEDs se desmonta y reemplaza con otro módulo provisto por el solicitante y que lleva el mismo código de identificación de la fuente luminosa, los requerimientos fotométricos se siguen cumpliendo / <i>when the LED module is removed and replaced with another module provided by the applicant and bearing the same light source identification code, the photometric specifications are meet.</i>	<b>NO APLICABLE/ NOT APPLICABLE</b>
	no se puede intercambiar módulos de LEDs con diferentes códigos de identificación de fuente luminosa en el interior del mismo cuerpo de la luz / <i>LED modules with different light source identification codes within the same lamp housing, are not interchangeable..</i>	<b>NO APLICABLE/ NOT APPLICABLE</b>
La guía de control electrónica asociada con la operación del módulo(s) de LED forma parte del modulo de LEDs / <i>Electronic light source control gear(s) associated with the operation of LED module(s) is part of the LED module</i>		<b>CORRECTO/ CORRECT</b>
Los LEDs en el módulo de LEDs están equipados con los adecuados elementos de fijación / <i>The LED(s) on the LED module are equipped with suitable fixation elements.</i>		<b>CORRECTO / CORRECT</b>
Los elementos de fijación están fuertemente y firmemente asegurados a las fuente(s) de luz y al módulo de LEDs / <i>The fixation elements are strong and firmly secured to the LED(s) and the LED module.</i>		<b>CORRECTO / CORRECT</b>
El tipo de fuentes luminosas en un módulo de leds son diodos emisores de luz (LED). No se permiten otros tipos de fuentes luminosas. / <i>The kind of light sources on a LED MODULE are Light emitting diodes (LED). Other kind of light sources are not permitted.</i>		<b>CORRECTO / CORRECT</b>

\* LOS RESULTADOS PRESENTADOS SE REFIEREN UNICAMENTE A LA MUESTRA ENSAYADA.  
*THE PRESENTED RESULTS REFER ONLY TO THE TESTED SAMPLE*

\* QUEDA TERMINANTEMENTE PROHIBIDA LA REPRODUCCION PARCIAL DE ESTE INFORME SIN PERMISO EXPRESO DE IDIADA.  
*THE PARTIAL REPRODUCTION OF THIS REPORT WITHOUT THE PERMISSION OF IDIADA IS COMPLETELY FORBIDDEN*  
IDIADA Automotive Technology, S.A. N.I.F. A43581610



Contenido de rojo (Módulos de LEDs) / Red content (LED MODULES)

Contenido de rojo / Red content: $k_{red} = 0.074 \geq 0.05$	<b>CORRECTO/ CORRECT</b>
--	------------------------------

Radiación UV / UV-radiation

Radiación UV / UV-radiation: $k_{UV} = 5.97 \times 10^{-7} \leq 10^{-5}$ W/lm	<b>CORRECTO/ CORRECT</b>
---	------------------------------

Estabilidad térmica / Temperature stability

Nota: La Muestra A se ha medido a 12V y la Muestra B se ha medido a 32V. / Sample A was measured at 12V and Sample B was measured at 32V.

Punto en la pantalla de medida / Point in the measure screen		Intensidad luminosa I(cd) / Luminous intensity I(cd)		
		Valor tras 1 minuto / Value after 1 minute $I_{1 \text{ minute}}$	Valor tras estabilización fotométrica / Value after phot. stability $I_{\text{stabilization}}$	Razón / Ratio ( $I_{1 \text{ minute}} / I_{\text{stabilization}}$ )
HV (Luz de carretera / driving beam)	MUESTRA A / SAMPLE A	<b>79850</b>	<b>54420</b>	<b>1.46729</b>
	MUESTRA B / SAMPLE B	<b>66070</b>	<b>56460</b>	<b>1.17021</b>

Color / Colour

Coordenadas tricromáticas / Trichromatic coordinates	Color después de 1 minuto / Colour after 1 minute	Color después de la estabilización fotométrica / Colour after photometric stabilization
<b>x</b>	<b>0.3300</b>	<b>0.3328</b>
<b>y</b>	<b>0.3391</b>	<b>0.3457</b>
<b>z</b>	<b>0.3309</b>	<b>0.3215</b>

Medida del flujo luminoso objetivo / Measurement of the objective luminous flux

	Flujo luminoso (lm) / Luminous flux (lm)
MUESTRA 1 / SAMPLE 1	----
MUESTRA 2 / SAMPLE 2	----
MUESTRA 3 / SAMPLE 3	----
FLUJO LUMINOSO OBJETIVO (1 módulo de LEDs) / OBJECTIVE LUMINOUS FLUX (1 LED module)	----
FLUJO LUMINOSO OBJETIVO TOTAL (todos los módulos) / TOTAL OBJECTIVE LUMINOUS FLUX (all LED modules)	---- ( $\geq 1000$ lumens)

LUZ DE VIRAJE / BEND LIGHTING

Sistema mecánico, electromecánico u otro dispositivo incorporado al proyector de la luz de viraje (haz de cruce y/o haz de carretera) / Mechanical, electromechanical or other device incorporated in the headlamp for providing a passing beam and/or a driving beam designed to become bend lighting	<b>NO APLICABLE/ NOT APPLICABLE</b>
--	---

\* LOS RESULTADOS PRESENTADOS SE REFIEREN UNICAMENTE A LA MUESTRA ENSAYADA.  
THE PRESENTED RESULTS REFER ONLY TO THE TESTED SAMPLE

\* QUEDA TERMINANTEMENTE PROHIBIDA LA REPRODUCCION PARCIAL DE ESTE INFORME SIN PERMISO EXPRESO DE IDIADA.  
THE PARTIAL REPRODUCTION OF THIS REPORT WITHOUT THE PERMISSION OF IDIADA IS COMPLETELY FORBIDDEN  
IDIADA Automotive Technology, S.A. N.I.F. A43581610



**ESPECIFICACIONES FOTOMÉTRICAS / PHOTOMETRIC SPECIFICATIONS**
**LUZ DE CARRETERA / DRIVING BEAM**

Nota: La Muestra A se ha medido a 12V y la Muestra B se ha medido a 32V. / *Sample A was measured at 12V and Sample B was measured at 32V.*

Valores de iluminación de la luz de carretera medidos después de la estabilización fotométrica (módulo de LEDs o fuente luminosa de filamento) / *DRIVING BEAM Illuminance values measured after photometric stabilization (LED module or filament light sources)*

Punto de ensayo / <i>Test Point</i>	Intensidades luminosas / <i>Luminous intensities I (cd)</i>		
	MUESTRA A / <i>SAMPLE A</i>	MUESTRA B / <i>SAMPLE B</i>	I exigida / <i>I required (cd)</i>
Intensidad luminosa máx. ( $I_M$ ) Max. <i>Luminous intensity (I<sub>M</sub>)</i>	54850	56550	$215000 \geq I_M \geq 40500$
HV	54420	56460	80% Isolux $I_M$
H-5L	38370	40470	$I \geq 5100$
H-2.5L	51910	53570	$I \geq 20300$
H-2.5R	50080	52760	$I \geq 20300$
H-5R	33510	33450	$I \geq 5100$

Valores de intensidad luminosa de la luz de carretera (cálculo) después de un minuto (módulo de LEDs) / *DRIVING BEAM Luminous intensity values (calculation) after one minute (LED module)*

Punto de ensayo / <i>Test Point</i>	Intensidades luminosas / <i>Luminous intensities I (cd)</i>		
	MUESTRA A / <i>SAMPLE A</i>	MUESTRA B / <i>SAMPLE B</i>	I exigida / <i>I required (cd)</i>
Intensidad luminosa máx. ( $I_M$ ) Max. <i>Luminous intensity (I<sub>M</sub>)</i>	80481	66175	$215000 \geq I_M \geq 40500$
HV	79850	66070	80% Isolux $I_M$
H-5L	56300	47358	$I \geq 5100$
H-2.5L	76167	62688	$I \geq 20300$
H-2.5R	73482	61740	$I \geq 20300$
H-5R	49169	39143	$I \geq 5100$

Referencia de marcado / <i>Reference mark</i>	7.5-10-12.5-17.5-20-25-27.5-30-37.5-40-45-50	17.5
--	--	------

\* LOS RESULTADOS PRESENTADOS SE REFIEREN ÚNICAMENTE A LA MUESTRA ENSAYADA.  
*THE PRESENTED RESULTS REFER ONLY TO THE TESTED SAMPLE*

\* QUEDA TERMINANTEMENTE PROHIBIDA LA REPRODUCCION PARCIAL DE ESTE INFORME SIN PERMISO EXPRESO DE IDIADA.  
*THE PARTIAL REPRODUCTION OF THIS REPORT WITHOUT THE PERMISSION OF IDIADA IS COMPLETELY FORBIDDEN*  
IDIADA Automotive Technology, S.A. N.I.F. A43581610

**REFLECTORES REGULABLES / ADJUSTABLE REFLECTOR**

No aplicable / Not applicable

**ESPECIFICACIONES COLORIMÉTRICAS / COLORIMETRIC SPECIFICATIONS**

Nota: La Muestra A se ha medido a 12V y la Muestra B se ha medido a 32V. / Sample A was measured at 12V and Sample B was measured at 32V.

**ZONA BLANCA / WHITE ZONE:**

- Límite hacia el azul / limit towards the blue:  $x \geq 0.310$
- Límite hacia el amarillo / limit towards the yellow:  $x \leq 0.500$
- Límite hacia el verde / limit towards the green:  $y \leq 0.150 + 0.640x$
- Límite hacia el verde / limit towards the green:  $y \leq 0.440$
- Límite hacia el violeta / limit towards the purple:  $y \geq 0.050 + 0.750x$
- Límite hacia el rojo / limit towards the red:  $y \geq 0.382$

Coordenadas tricromáticas / Trichromatic coordinates	MUESTRA A / SAMPLE A	MUESTRA B / SAMPLE B
<b>x</b>	<b>0.3328</b>	<b>0.3322</b>
<b>y</b>	<b>0.3457</b>	<b>0.3450</b>
<b>z</b>	<b>0.3215</b>	<b>0.3228</b>

Resultado del ensayo / Test result: Las muestras ensayadas cumplen con las especificaciones colorimétricas definidas en el Reglamento / The samples tested fulfil with the colorimetric specifications defined in the present Regulation.

**ENSAYO DE ESTABILIDAD DEL COMPORTAMIENTO FOTOMÉTRICO / TEST OF STABILITY OF PHOTOMETRIC PERFORMANCE:**

**1. PROYECTOR LIMPIO / CLEAN HEADLAMP**

El proyector ha estado encendido 12 horas según las condiciones del párrafo 1.1.1 del Anexo 4 / The headlamp has been operated for 12 hours in accordance with paragraph 1.1.1 of Annex 4.

**RESULTADO DEL ENSAYO / TEST RESULTS:**

Inspección visual (distorsiones, deformaciones, fisuras o cambios de color de la lente del proyector ni de la lente exterior) / Visual inspection (no distortion, deformation, cracking or change in colour of either the headlamp lens or the external lens)	<b>CORRECTO/ CORRECT</b>
---	------------------------------

**LUZ DE CARRETERA / DRIVING BEAM:**

Punto en la pantalla de medida / Point in the measure screen	Intensidades luminosas / Luminous intensities I (cd)	
	Valor previo al ensayo / Previous value to the test	Valor posterior al ensayo / Value after the test
<b>I<sub>M</sub></b>	<b>56550</b>	<b>54930</b>

Conclusión / Conclusion: Se cumple el 10% de desviación permitida entre los valores medidos antes del ensayo y los valores posteriores al ensayo. / The 10% of discrepancy allowed between the values measured prior to the test and the values measured after the test is complied.

\* LOS RESULTADOS PRESENTADOS SE REFIEREN ÚNICAMENTE A LA MUESTRA ENSAYADA.  
THE PRESENTED RESULTS REFER ONLY TO THE TESTED SAMPLE

\* QUEDA TERMINANTEMENTE PROHIBIDA LA REPRODUCCION PARCIAL DE ESTE INFORME SIN PERMISO EXPRESO DE IDIADA.  
THE PARTIAL REPRODUCTION OF THIS REPORT WITHOUT THE PERMISSION OF IDIADA IS COMPLETELY FORBIDDEN  
IDIADA Automotive Technology, S.A. N.I.F. A43581610

## 2. PROYECTOR SUCIO / DIRTY HEADLAMP

El proyector ha sido preparado de acuerdo con las condiciones especificadas en el párrafo 1.2.1 del Anexo 4 / *The headlamp has been prepared in accordance with paragraph 1.2.1 of Annex 4.*

### RESULTADO DEL ENSAYO / TEST RESULTS:

Inspección visual (distorsiones, deformaciones, fisuras o cambios de color de la lente del proyector ni de la lente exterior) / <i>Visual inspection (no distortion, deformation, cracking or change in colour of either the headlamp lens or the external lens)</i>	<b>CORRECTO / CORRECT</b>
--	-------------------------------

### LUZ DE CARRETERA / DRIVING BEAM:

Punto en la pantalla de medida / <i>Point in the measure screen</i>	Intensidades luminosas / <i>Luminous intensities I (cd)</i>	
	Valor previo al ensayo / <i>Previous value to the test</i>	Valor posterior al ensayo / <i>Value after the test</i>
I <sub>M</sub>	<b>54930</b>	<b>54250</b>

Conclusión / *Conclusion*: Se cumple el 10% de desviación permitida entre los valores medidos antes del ensayo y los valores posteriores al ensayo. / *The 10% of discrepancy allowed between the values measured prior to the test and the values measured after the test is complied.*

## ENSAYOS DE LENTES O DE MUESTRAS DE MATERIAL Y DE PROYECTORES COMPLETOS CON LENTE INCORPORADA DE MATERIAL PLÁSTICO / TEST OF LENS OR MATERIAL SAMPLES AND COMPLETE HEADLAMPS INCORPORATING LENSES OF PLASTIC MATERIAL

Nota: El fabricante ha demostrado que el producto ha pasado los ensayos descritos en los párrafos 2.1-2.5 del Anexo 6 de este Reglamento ECE, u otros ensayos equivalentes. No es necesario repetir esos ensayos, tan sólo los ensayos que están indicados en el apéndice 1, tabla B han sido realizados / *Note: The manufacturer has proved that the product already passed the tests prescribed in paragraphs 2.1 - 2.5 of Annex 6 to this ECE Regulation, or equivalent tests pursuant to another. Those tests need not to be repeated; only the tests prescribed in appendix 1, table B have been performed.*

### 1) RESISTENCIA A LA DETERIORACIÓN MECÁNICA / RESISTANCE TO MECHANICAL DETERIORATION

La lente ha sido sometida al ensayo descrito en el párrafo 2.6.1.1 del presente Reglamento / <i>The lens has been submitted for the test described in paragraph 2.6.1.1 of the present Regulation</i>	<b>NO APLICABLE / NOT APPLICABLE</b>
---	--

### 2) ENSAYO FOTOMÉTRICO (párrafo 2.6.1.2) / PHOTOMETRIC TEST (paragraph 2.6.1.2)

Para proyectores que producen solamente luz de carretera / *For headlamp producing driving beam only*

Puntos de medida / <i>Points of measurement</i>	I medida (cd) / <i>I measured (cd)</i>	Límites I / <i>Limits I</i>
HV	<b>52850</b>	≥ 36450

\* LOS RESULTADOS PRESENTADOS SE REFIEREN UNICAMENTE A LA MUESTRA ENSAYADA.  
*THE PRESENTED RESULTS REFER ONLY TO THE TESTED SAMPLE*

\* QUEDA TERMINANTEMENTE PROHIBIDA LA REPRODUCCION PARCIAL DE ESTE INFORME SIN PERMISO EXPRESO DE IDIADA.  
*THE PARTIAL REPRODUCTION OF THIS REPORT WITHOUT THE PERMISSION OF IDIADA IS COMPLETELY FORBIDDEN*  
IDIADA Automotive Technology, S.A. N.I.F. A43581610

3) ENSAYO DE ADHERENCIA DEL REVESTIMIENTO EVENTUAL (párrafo 2.6.2) / *TEST OF ADHERENCE OF COATINGS (paragraph 2.6.2)*

	<b>MUESTRA Nº2 SAMPLE Nº 2</b>
Alteraciones en la parte cuadrículada / <i>Impairment of the gridded area</i>	<b>CORRECTO / CORRECT</b>
Las alteraciones en las intersecciones entre los cuadrados o en los bordes de los cortes no sobrepasan el 15% de la superficie cuadrículada / <i>Impairments at the intersections between squares or at the edges of the cuts does not exceed 15% of the gridded surface.</i>	<b>CORRECTO / CORRECT</b>

Lugar del ensayo / *Test place*: Chilgok (Korea)  
 Fecha del ensayo / *Test date*: 27/01/2014 - 28/01/2014



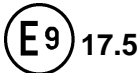
JaeHong Jeong  
 INGENIERO DE ENSAYOS  
 TEST ENGINEER

\* LOS RESULTADOS PRESENTADOS SE REFIEREN UNICAMENTE A LA MUESTRA ENSAYADA.  
*THE PRESENTED RESULTS REFER ONLY TO THE TESTED SAMPLE*  
 \* QUEDA TERMINANTEMENTE PROHIBIDA LA REPRODUCCION PARCIAL DE ESTE INFORME SIN PERMISO EXPRESO DE IDIADA.  
*THE PARTIAL REPRODUCTION OF THIS REPORT WITHOUT THE PERMISSION OF IDIADA IS COMPLETELY FORBIDDEN*  
 IDIADA Automotive Technology, S.A. N.I.F. A43581610

DOCUMENTACIÓN TÉCNICA /  
*TECHNICAL DOCUMENTATION*

First application date : January 27, 2014

## 1. Specification data

Type	PX-1200		
Variant	---		
Trade mark	VISION X or HAMMERHEAD or CF MOTO or OEX or CRX or ROADVISION or DURAVISION or PROLIGHT or NIGHTBREAKER or GENER8 or DULITE or SUPERVISION or SATURN or POLARIS or MAX LIGHT or GREAT WHITE		
Function	Driving beam headlamp		
Emitted colour	White		
Rated voltage and wattage	12V ~ 32V 84W max		
Applicable Regulation	ECE R112.01 Category HR PL (Class B)		
Number and category of light source	12 LEDs (Non-replaceable light source)		
Location of marking	Rated voltage and wattage	Marked on the Housing	
	Trade mark	Marked on the Housing	
	Approval mark	<b>HR PL</b>  <b>01 11330</b>	Marked on the lens

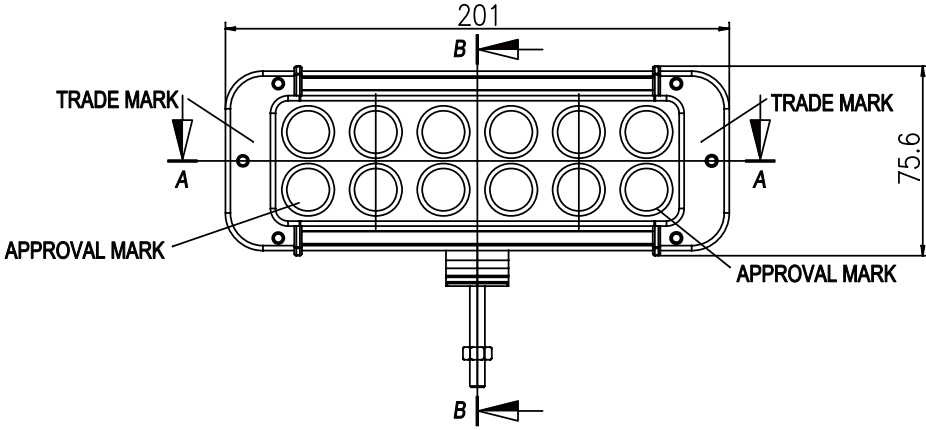
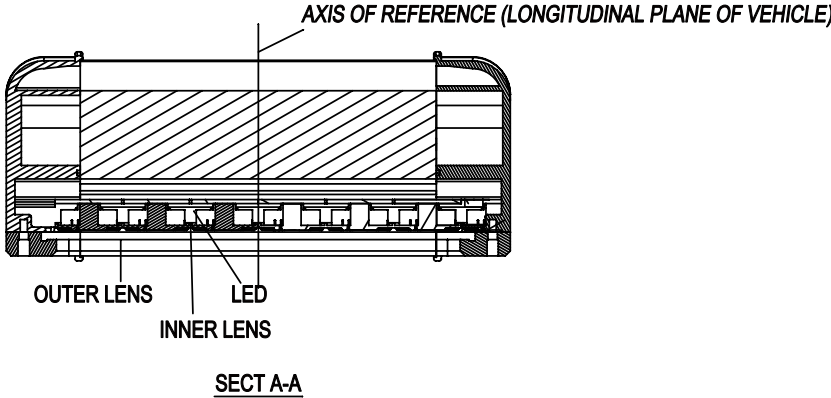
## 2. Construction and material

Construction	Material	Remarks
Outer lens	Polycarbonate Trade name ; TRIREX 3022 L1 Manufacturer; Sam Yang Corporation, Korea	Coating system; Trade name ; UVT 200 , UV cured Manufacturer; Red Spot Paint & Varnish Co. Inc.
Inner lens	Plastic(Thermoplastic)	Clear color
Reflector	Plastic(Thermoplastic)	-
Housing	Aluminum	-

3. Name and address of manufacturer : VISION X ASIA CO., LTD.  
(Cheongcheon-dong), 92, Cheongjung-ro,  
Bupyeong-gu, Incheon, Korea

This information document consists of 2 pages.

# PX-1200



AXIS OF REFERENCE (HORIZONTAL PLANE OF THE VEHICLE)

