

MINISTER TRANSPORTU, BUDOWNICTWA
I GOSPODARKI MORSKIEJ
*MINISTER OF TRANSPORT, CONSTRUCTION
AND MARITIME ECONOMY*

ul. Chałubińskiego 4/6, PL-00-928 Warszawa



ZAWIADOMIENIE
COMMUNICATION

dotyczące: UDZIELENIA HOMOLOGACJI
concerning: APPROVAL GRANTED

typu światła bocznego pozycyjnego oznaczonego SM1 na podstawie **Regulaminu EKG nr 91.**
of a type of side-marker lamp marked SM1 pursuant to ECE Regulation No. 91.

Nr homologacji: **E20 91R 001280**
Approval No.:

Nr rozszerzenia:
Extension No.:

- | | | |
|---|---|---|
| 1 | Nazwa handlowa lub marka światła bocznego pozycyjnego:
<i>Trade name or mark of the side-marking lamp:</i> | WAŚ |
| 2 | Oznakowanie typu światła bocznego pozycyjnego przez wytwórcę:
<i>Manufacturer's name for the type of side-marker lamp:</i> | W80 |
| 3 | Nazwa i adres wytwórcy:
<i>Manufacturer's name and address:</i> | Przedsiębiorstwo Tworzyw Sztucznych
WAŚ Józef i Leszek Waś Sp.J.
Godzikowice ul. Stalowa 7, 9
55-200 Oława, Polska |
| 4 | Nazwa i adres przedstawiciela wytwórcy (o ile występuje):
<i>If applicable, name and address of manufacturer's representative:</i> | nie dotyczy
N/A |
| 5 | Data przedstawienia do homologacji:
<i>Submitted for approval on:</i> | 30.10.2012 |
| 6 | Placówka techniczna odpowiedzialna za przeprowadzanie badań homologacyjnych:
<i>Technical service responsible for conducting approval tests:</i> | INSTYTUT TRANSPORTU
SAMOCHODOWEGO
ul. Jagiellońska 80
03-301 Warszawa |
| 7 | Data sprawozdania z badań:
<i>Date of test report:</i> | 14.11.2012 |
| 8 | Numer sprawozdania z badań:
<i>Number of test report:</i> | 0864/ZBH/12 |
| 9 | Skrótowy opis:
<i>Concise description:</i> | |
| | Barwa źródła światła:
<i>Colour of light emitted:</i> | żółta samochodowa
amber |
| | Liczba i kategoria żarówek:
<i>Number and category(ies) of filament lamp(s):</i> | 3 × LED 12V 0,43W / 24V 0,86W |
| | Moduł źródła światła:
<i>Light source module:</i> | nie
no |
| | Kod identyfikacyjny modułu źródła światła:
<i>Light source module specific identification code:</i> | nie dotyczy
N/A |

Tylko do montażu na wysokości mniejszej lub równej
750mm powyżej powierzchni gruntu:

nie

*Only for limited mounting height equal to or less
than 750 mm above the ground:*

no

Geometryczne warunki instalowania
i ich warianty (jeżeli występują):
*Geometrical conditions of installation and
relating variations, if any:*

wg rysunku

according to the drawing

Zastosowanie elektronicznego układu sterującego źródła światła
/ sterowania zmiennością światłości:

(a) jako część lampy:

tak

(b) jako osobne urządzenie:

nie

*Application of an electronic light source control gear/variable
intensity control:*

(a) being part of the lamp:

yes

(b) being not part of the lamp:

no

Napięcie zasilania dodatkowego elektronicznego układu sterującego
źródła światła / sterowania zmiennością światłości:

nie dotyczy

*Input voltage(s) supplied by an electronic light source control
gear / variable intensity control:*

N/A

Producent i kod identyfikacyjny elektronicznego układu sterującego
źródła światła / sterowania zmiennością światłości (w przypadku
kiedy jest on częścią lampy ale nie występuje w jej obudowie):
*Electronic light source control gear/variable intensity control
manufacturer and identification number (when the light source
control gear is part of the lamp but is not included into the
lamp body):*

nie dotyczy

N/A

10 Położenie znaku homologacji:

Position of approval mark:

kloszu

on the lens

11 Powód (powody) rozszerzenia:

Reason(s) for the extension (if applicable):

12 Homologacji:

Approval:

udzielono

granted

13 Miejscowość:

Place:

00-928 Warszawa

14 Data:

Date:

13. 12. 2012 Z udzielenia
MINISTRA TRANSPORTU,
BUDOWNICTWA I GOSPODARKI MORSKIEJ

15 Podpis:

Signature:

Bogdan Oleksiak
Zastępca Dyrektora
Departamentu Transportu Drogowego



16 Do niniejszego zawiadomienia załącza się wykaz dokumentów przedłożonych organowi administracji, który
udzielił homologacji, które mogą być uzyskane na prośbę:

*The list of documents deposited with the Administrative Service, which has granted approval, is annexed to this
communication and may be obtained on request.*

1. Opis techniczny z rysunkiem
Technical description with drawing
2. Sprawozdanie z badań homologacyjnych nr:
Test report No:

0864/ZBH/12



AB 503

ZAŁĄCZNIK NR 1

DO SPRAWOZDANIA Z BADAŃ NR 0864/ZBH/12/3

Oznaczenie krawędzi powierzchni widocznej (powierzchni świetlnej) świateł w lampach bocznych pozycyjnych typu W80

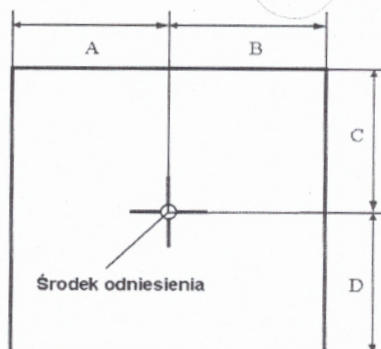
Producent:

Przetwórstwo Tworzyw Sztucznych
Józef i Leszek WAŚ Sp. J.
Godzikowice, ul. Stalowa 7, 9
55-200 Oława

Liczba stron:

1

E20 91R 001280



Światło	A [mm] w kierunku osi wzdłużnej pojazdu	B [mm] w kierunku na zewnątrz pojazdu	C [mm] w górę	D [mm] w dół
Boczne pozycyjne	3	3	3	3

Koniec załącznika

sporządził:

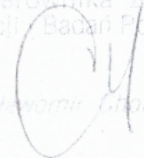


dr inż. Piotr Kaźmierczak, adiunkt

zatwierdził:

Z-ca kierownika Zakładu
Homologacji i Badań Pojazdów

mgr inż. Sławomir Czaplewski



OPIS TECHNICZNY
TECHNICAL DESCRIPTION

PRODUCENT: Przetwórstwo Tworzyw Sztucznych „WAŚ” Józef i Leszek Waś
PRODUCER: Sp. J. Godzikowice ul. Stalowa 7,9 55-200 Oława

WYRÓB: LAMPA POZYCYJNA BOCZNA
ARTICLE: SIDE MARKER LAMP

OZNACZENIE TYPU: W80
TYPE MARKING: W80



ŚWIATŁA: - pozycyjne boczne - SM1

LAMPS: - side marker - SM1

MATERIAŁY:

KORPUS : - EPDM + PP czarny

KLOSZ: - PC bezbarwny

UKŁAD ELEKTRONICZNY Z ELEKTROLUMINESCENCYJNYM ŹRÓDŁEM ŚWIATŁA

USZCZELNIENIE – masa plastyczna

PRZEWODY DOPROWADZAJĄCE PRĄD

MATERIALS:

BODY : - EPDM + PP black

LENS: - PC colorless

ELECTRONIC DEVICE WITH ELECTROLUMINESCENT LIGHT SOURCE

PLASTIC GASKET

LEADS

ŹRÓDŁA ŚWIATŁA:

3xLED 12V 0,43W lub 24V 0,86W połączone szeregowo

LIGHT SOURCES:

3xLED 12V 0,43W or 24V 0,86W connected in series

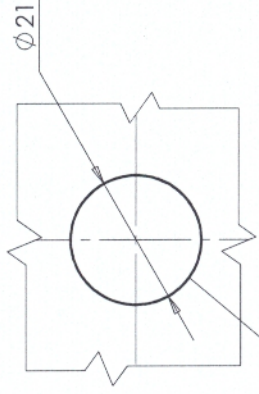
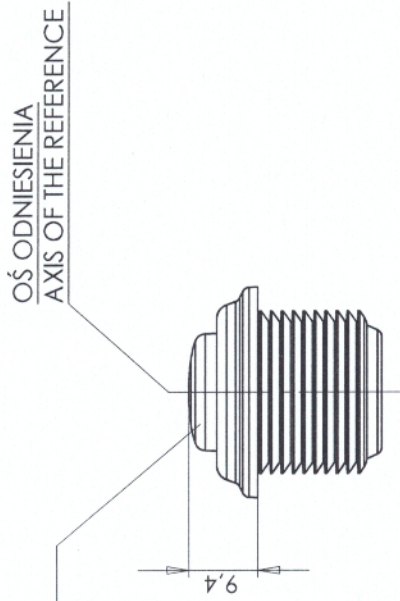
NINIEJSZY OPIS JEST CZĘŚCIĄ WNIOSKU O UDZIELENIE HOMOLOGACJI
THIS DESCRIPTION IS A PART OF THE APPLICATION OF APPROVAL

LAMPA BOCZNA POZYCZYJNA TYPU W80 SIDE MARKER LAMP TYPE W80

PRZETWÓRSTWO TWORZYW SZTUCZNYCH
JÓZEF I LESZEK WĄS
SPÓŁKA JAWNA
Godzikowice, ul. Stalowa 7, 9
55-200 O L A W A
tel.(071)313 95 18, tel./fax(071)313 35 52
Regon 931951967 NIP 912-16-54-900

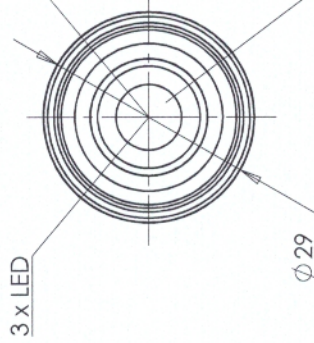


ŚWIATŁO BOCZNE POZYCZYJNE
KLOSZ BEZBARWNY
SIDE MARKER LAMP
COLOURLESS LENS



OTWÓR W NADWOZIU DO MOCOWANIA
OPENING IN THE CARRIAGE TO FIX

ŚRODEK ODNIIESIENIA
CENTER OF THE REFERENCE



MIEJSCE NA NUMER HOMOLOGACJI
PLACE FOR THE APPROVAL NUMBER

E20 91R 001280

NINIEJSZY RYSUNEK JEST CZĘŚCIĄ WNIOSKU O HOMOLOGACJĘ
THIS DRAWING IS A PART OF THE APPLICATION FOR APPROVAL

ŹRÓDŁO ŚWIATŁA: ELEKTROLUMINESCENCYJNE 12V 0.43W, 24V 0.86W
LIGHT SOURCE: ELECTROLUMINESCENT 12V 0.43W, 24V 0.86W

GODZIKOWICE 12.11.2012