



MERCEDES SPRINTER (2018 +) GRILLE INTEGRATION KIT

FITTING INSTRUCTIONS MONTAGEANLEITUNGEN

ALSO AVAILABLE



MERCEDES X-CLASS
GRILLE INTEGRATION KIT (ST4)



MERCEDES X-CLASS
GRILLE INTEGRATION KIT (RRR750)



MERCEDES VITO 2014+
GRILLE INTEGRATION KIT



FORD TRANSIT 2019+
GRILLE INTEGRATION KIT



MERCEDES X-CLASS
ROOF MOUNT (WITH ROOF RAILS)



MERCEDES X-CLASS
ROOF MOUNT (WITHOUT ROOF RAILS)



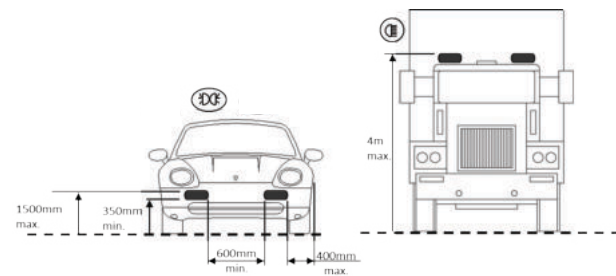
CLIP-ON LENSES
AMBER AND RED LED LENSES



CAN INTERFACE
PLUS CONTACTLESS READER

FITTING INFORMATION / INFORMATIONEN ZUM EINBAU

SIDE MOUNTING INFORMATION / INFORMATIONEN ZUR SEITLICHEN MONTAGE



EN Lamps with integrated Position light may need to be positioned according to the above sketch. If an additional pair of position lights is not permitted (e.g. in Switzerland, Austria), the position light should be disconnected. The legal regulations in individual countries must be observed.

FR Lors du montage d'un phare de complément avec feu de position intégré, toutes les cotes de montage supplémentaires indiquées dans le croquis ci-dessus doivent être respectées. Si ces spécifications de montage légales ne sont pas respectées, ou si l'utilisation d'une paire supplémentaire de feux de position n'est pas autorisée (Suisse, Autriche), le feu de position ne doit pas être utilisé. Dans ce cas, les câbles du feu de position doivent être débranchés. La législation spécifique à chaque pays doit être observée.

DE Bei Anbau eines Zusatzscheinwerfers mit integriertem Positionslight sind in Deutschland alle in nebenstehender Skizze aufgeführten zusätzlichen Anbaumaße einzuhalten. Sollten diese gesetzlichen Anbauvorschriften nicht eingehalten werden, bzw. die Benutzung eines zusätzlichen Paares Positionsluchten nicht zulässig sein (CH, A) darf das Positionslight nicht betrieben werden. Landesspezifische Gesetzeslage ist zu beachten.

NO Lamper med posisjonslys / parklys må muligens plasseres ifølge tegningen over. NB: i Norge er det kun lov med to parklys totalt.

SE Lamper med integrerat positionsljus rekommenderas att placeras enligt ovanstående skiss. Om det inte är tillåtet med ytterligare ett par positionsljus på fordonet (t.ex. i Schweiz, Österrike), bör positionsljuset kopplas bort. Lagstiftningen ska följas enligt varje enskilt land.

FI Parkkivaloilla varustetut mallit tulee asennoida yllä olevan piirroksen mukaisesti. Mikäli parkkivalot eivät ole maakohtaisesti (mm. Sveitsi, Itävalta) sallittu liikenteeseen, ei niitä tule kytkä käyttöön. Maakohtaisia liikennelain asetuksia tulee aina noudattaa.

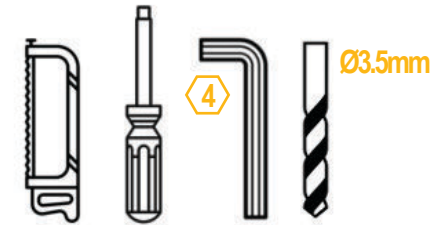
WHAT'S INCLUDED / WAS IST ENTHALTEN

- 4x Grille Mounting Brackets / Gitterhalterungen
- 4x Cutter Guides / Schneid-Führungen
- Fitting Instructions / Montageanweisung

Additionally - Kit Includes: Kit enthält zusätzlich

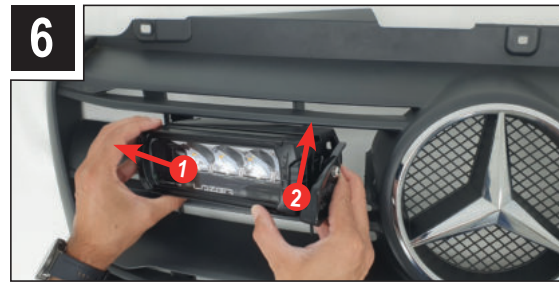
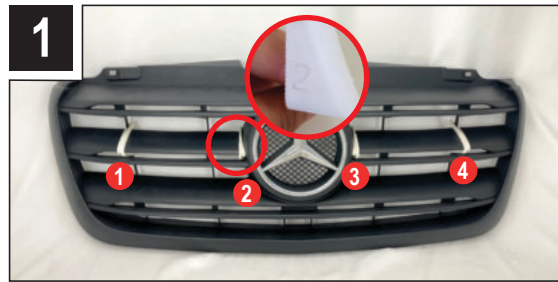
- 2x High Performance LED Spotlights (Triple-R750)
- 1x Two-Lamp Wiring Kit / Kabelbaum für zwei Scheinwerfer
- Battery Extension Kit / Batterieerweiterungssatz

TOOLS REQUIRED / ERFORDERLICHES WERKZEUG



INSTALLATION PROCESS

Install should be completed with the grille left on the vehicle.
Der Einbau sollte so erfolgen, dass der Kühlergrill am Fahrzeug verbleibt.

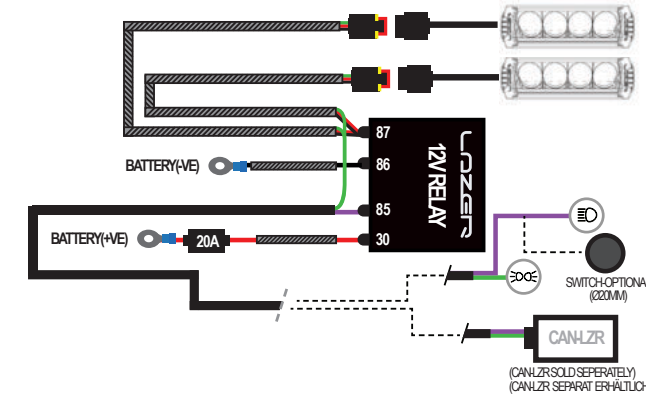


TORQUE VALUES

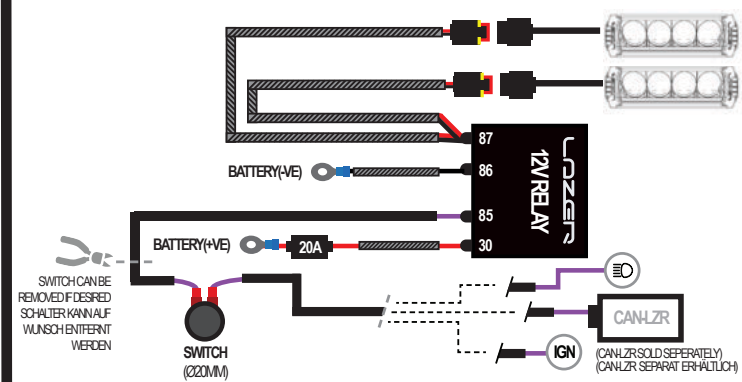


ELECTRICAL CONNECTION / ELEKTRISCHER ANSCHLUSS

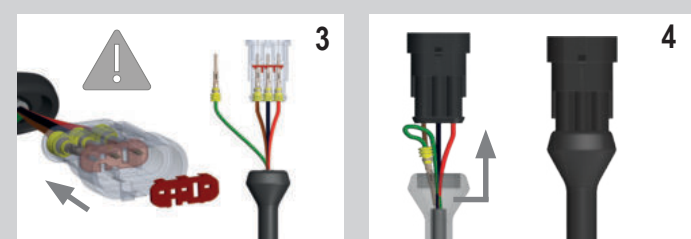
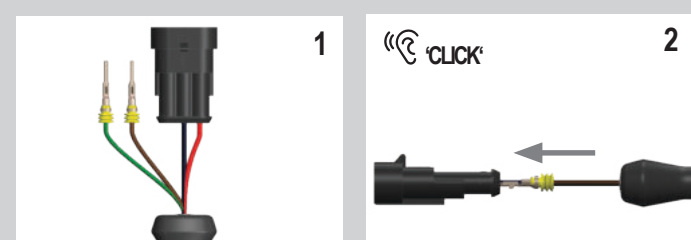
TRIPLER 750 STANDARD



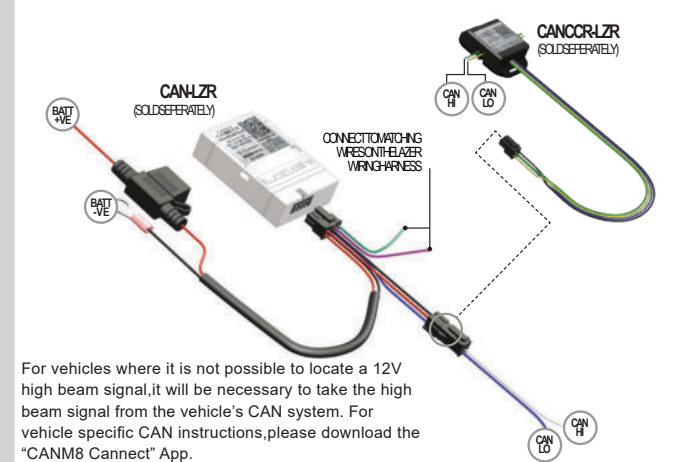
TRIPLER 750 ELITE



TRIPLE - R - POSITION LIGHT FUNCTION (OPTIONAL)



CANBUS INTEGRATION



For vehicles where it is not possible to locate a 12V high beam signal, it will be necessary to take the high beam signal from the vehicle's CAN system. For vehicle specific CAN instructions, please download the "CANM8 Connect" App.

Für Fahrzeuge, bei denen es nicht möglich ist, ein 12-V-Fernlicht-Signal zu lokalisieren, ist es notwendig, das Fernlicht-Signal vom CAN-System des Fahrzeugs zu nehmen. Für fahrzeugspezifische CAN-Anweisungen, laden Sie bitte die "CANM8 Connect" App.