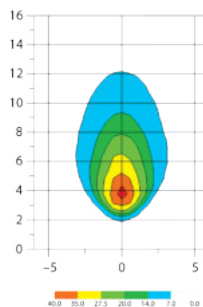


FT-364 LED / FT-365 LED

Neue Serie von universellen LED-Arbeitsleuchten.

- **FT-364 LED**–Abstrahlwinkel 60°
Ermöglicht eine breite Ausleuchtung bei geringen Abstand des Arbeitsbereiches.
- **FT-365 LED**–Abstrahlwinkel 10°
Schmale Ausleuchtung für etwas weit entfernte Arbeitsbereiche.

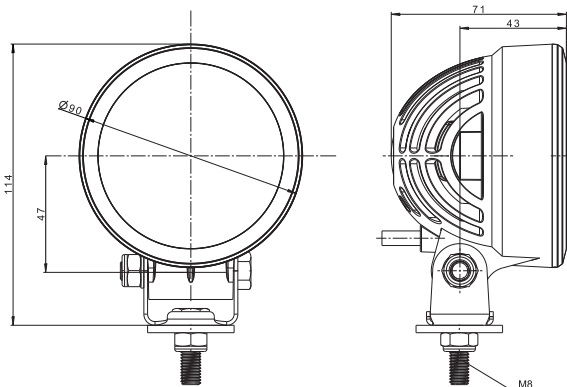
Stromverbrauch: 12V/24V = 1.8A/0.9A
Nennleistung: 22 W
Lichttemperatur: 5700K
Lichtstrom nach 5min: 2500 lm
(Mindestlichtstrom: 2200 lm)
LED-Leuchte ist wasserdicht nach IP68



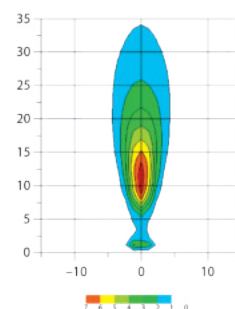
FT-364 LED



2500 LM



FT-365 LED



FT-364 LED	LED-Arbeitsleuchte, rund, großer Lichtstrom, 2500 lm, Kabellänge 1,5m
FT-364 DS LED	LED-Arbeitsleuchte, rund, großer Lichtstrom, 2500 lm, mit einer Deutsch-Stecker-Verbindung
FT-364 LED MAG M30	LED-Arbeitsleuchte, rund, großer Lichtstrom, 2500 lm, Magnetgelenkhalterung, min 0,6m und max. 3m langes Spiralkabel und einem Universalstecker für 12V-24V ausgerüstet
FT-364 LED MAG M78	LED-Arbeitsleuchte, rund, großer Lichtstrom, 2500 lm, Magnetgelenkhalterung, min. 1,2m und max. 7,8m langes Spiralkabel und einem Universalstecker für 12V-24V ausgerüstet
FT-365 LED	LED-Arbeitsleuchte, rund, fokussierter Lichtstrahl, 2500 lm, Kabellänge 1,5m
FT-365 DS LED	LED-Arbeitsleuchte, rund, fokussierter Lichtstrahl, 2500 lm, mit einer Deutsch-Stecker-Verbindung
FT-365 LED MAG M30	LED-Arbeitsleuchte, rund, fokussierter Lichtstrahl, 2500 lm, Magnetgelenkhalterung, min. 0,6m und max. 3m langes Spiralkabel und einem Universalstecker für 12V-24V ausgerüstet
FT-365 LED MAG M78	LED-Arbeitsleuchte, rund, fokussierter Lichtstrahl, 2500 lm, Magnetgelenkhalterung, min. 1,2m und max. 3m langes Spiralkabel und einem Universalstecker für 12V-24V ausgerüstet

FT-364 LED / FT-365 LED

A new series of universal work lamps.

- **FT-364 LED** – beam angle 60°. Enables intense illumination of a short-range working area. obszaru roboczego o niewielkim zasięgu.
- **FT-365 LED** – beam angle 10°. A narrow beam of light allows for precise illumination of distant areas.

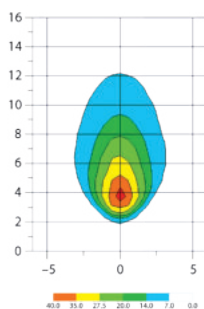
Current consumption: 12V/24V = 1.8A/0.9A

Rated Power: 22 W

Light color temperature approx. 5700K

Lamp luminous flux after 5 minutes 2500 lm
(minimum flux 2200 lm)

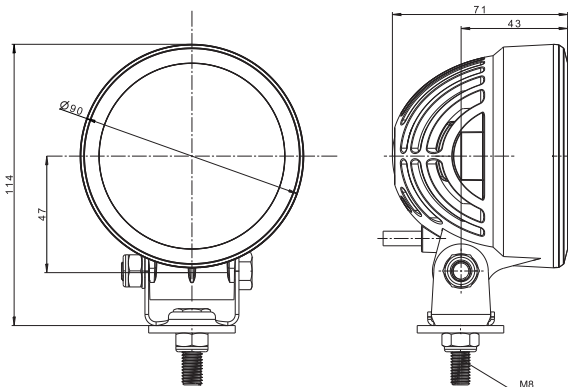
The lamp is completely waterproof IP68



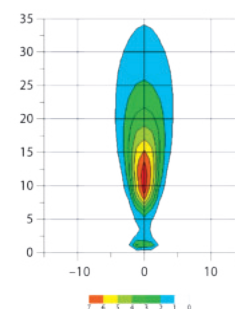
FT-364 LED



2500 LM



FT-365 LED



FT-364 LED	LED work lamp, round, wide luminous flux, 2500 lm, cable 1.5 m.
FT-364 DS LED	LED work lamp, round, wide luminous flux, 2500 lm with a Deutsch Stecker socket.
FT-364 LED MAG M30	LED work lamp, round, wide luminous flux, 2500 lm, magnetic joint holder. The lamp is additionally equipped with a 3 m long spiral lead (in spiral 0.6 m) with a standard 12/24 V cigarette lighter socket plug.
FT-364 LED MAG M78	LED work lamp, round, wide luminous flux, 2500 lm, magnetic joint holder. The lamp is additionally equipped with a 7,8 m long spiral lead (in spiral 1.2 m) with a standard 12/24 V cigarette lighter socket plug.
FT-365 LED	LED work lamp, round, focused light beam, 2500 lm, cable 1.5 m.
FT-365 DS LED	LED work lamp, round, focused light beam, 2500 lm with a Deutsch Stecker socket.
FT-365 LED MAG M30	LED work lamp, round, focused light beam, 2500 lm, magnetic joint holder. The lamp is additionally equipped with a 3 m long spiral lead (in spiral 0.6 m) with a standard 12/24 V cigarette lighter socket plug.
FT-365 LED MAG M78	LED work lamp, round, focused light beam, 2500 lm, magnetic joint holder. The lamp is additionally equipped with a 7,8 m long spiral lead (in spiral 1.2 m) with a standard 12/24 V cigarette lighter socket plug.