



MINISTERIO
DE ECONOMÍA, INDUSTRIA
Y COMPETITIVIDAD

DIRECCIÓN GENERAL DE INDUSTRIA Y
DE LA PEQUEÑA Y MEDIANA EMPRESA

SUBDIRECCIÓN GENERAL DE
CALIDAD Y SEGURIDAD INDUSTRIAL



E9*65R00/10*6077*01

Página / Page 1 / 2

COMUNICACIÓN / COMMUNICATION:

Concerniente a (1): ~~LA CONCESION DE HOMOLOGACIÓN~~
~~LA EXTENSIÓN DE HOMOLOGACIÓN~~
~~LA DENEGACIÓN DE HOMOLOGACIÓN~~
~~LA RETIRADA DE HOMOLOGACIÓN~~
~~EL CESE DEFINITIVO DE PRODUCCIÓN~~

Concerning (1): ~~APPROVAL GRANTED~~
~~APPROVAL EXTENDED~~
~~APPROVAL REFUSED~~
~~APPROVAL WITHDRAWN~~
~~PRODUCTION DEFINITELY DISCONTINUED~~

de un tipo de luz especial de aviso para automóviles en aplicación del Reglamento N° 65.
of a type of special warning lamp for motor vehicles, pursuant to Regulation No.65.

N° de homologación / Approval No: E9*65R00/10*6077*01

Extensión n° / Extension No.: 01

- Luz especial de aviso / ~~rotativa~~ / ~~luz estacionaria intermitente~~ / luz direccional intermitente / ~~barra completa~~ / ~~media barra~~ / azul / amarillo auto / rojo (1) / *Special warning lamp / ~~rotating~~ / ~~stationary flashing lamp~~ / ~~directional flashing lamp~~ / ~~complete bar~~ / ~~half bar~~ / blue / amber / red (1)*
 - Luz especial de aviso con uno/~~dos~~ niveles de intensidad (1) / *Special warning lamp has one / ~~two~~ levels of intensity (1)*
Luz especial de aviso formada por ...unidades separadas / *Special warning lamp consists of ... separate units*
 - Para las luces especiales de aviso con dos niveles de intensidad, sistema empleado para obtener intensidad reforzada de día / *For special warning lamps having two levels of intensity, indicate the system used to obtain increased intensity at daytime.:-----*
 - Fuente de luz utilizada / *Used light source:*
 - categoría de lámpara de incandescencia / *category of filament lamp:* si / yes - no / no (1)
 - lámpara de descarga de gas / *gas discharge light source:* si / yes - no / no (1)
 - LED: si / yes - ~~no~~ / ~~no~~ (1)
 - Módulo de fuente de luz / *Light source module:* si / yes - no / no (1)
Código específico de identificación del módulo de fuente de luz / *Light source module specific identification code: ---*
 - Tensión nominal de la luz especial de aviso / *Rated voltage of special warning lamp:* 12/24 V
 - Marca o denominación comercial / *Trade name or mark:* FRISTOM
- Tipo / Type: FT-200

(1) Táchese lo que no proceda / *Strike out what does not apply*



MINISTERIO
DE ECONOMÍA, INDUSTRIA
Y COMPETITIVIDAD

DIRECCIÓN GENERAL DE INDUSTRIA Y
DE LA PEQUEÑA Y MEDIANA EMPRESA

SUBDIRECCIÓN GENERAL DE
CALIDAD Y SEGURIDAD INDUSTRIAL



E9*65R00/10*6077*01

Página / Page 2 / 2

7. Nombre y dirección del fabricante / *Manufacturer's name and address:*
FRISTOM SPÓLKA Z OGRANICZONA
ODPOWIEDZIALNOSCIA SPÓLKA
KOMANDYTOWA
UL. PRZEMYSŁOWA 5, 86-014
85416 SICIENKO
SICIENKO (POLONIA)
8. Cuando proceda, nombre y dirección del representante del fabricante / *If applicable, name and address of manufacturer's representative:-----*
9. Presentado a homologación el / *Submitted for approval on:* 11/05/2018
10. Servicio técnico encargado de los ensayos de homologación / *Technical service responsible for approval test:*
IDIADA
11. Fecha del informe realizado por dicho servicio / *Date of report issued by that service:* 11/05/2018
12. Número del informe realizado por dicho servicio / *Number of report issued by that service:* PC17120134,
PC18050099
13. La homologación se ~~concede/deniega/ extiende/retira~~ ⁽¹⁾ / *Approval ~~granted/refused/extended/withdrawn~~ ⁽¹⁾*
14. Motivo(s) de la extensión (si procede) / *Reason(s) of extension (if applicable):* La marca de voltaje y wattage se ha movido en la pantalla de la lámpara / *Marking of voltage and wattage was moved on lamp shade.*
15. Lugar / *Place:* Madrid
16. Fecha / *Date:* Ver firma electrónica / *see electronic signature*
17. Firma / *Signature:*

EL SUBDIRECTOR GENERAL DE CALIDAD Y SEGURIDAD INDUSTRIAL
Resolución P.D. del DIRECTOR GENERAL DE INDUSTRIA Y DE LA PYME de 25-10-2012
18. Anexa a esta comunicación se encuentra la lista de documentos que constituyen el fichero de homologación depositados en el Servicio administrativo que la concede; estos documentos se pueden obtener previa demanda / *The list of documents filed with the administration service which has granted approval and available on request is annexed to this communication.*
 - Informe / *report*
 - Documentación suministrada por el fabricante / *Documentation supplied by the manufacturer*

(1) Táchese lo que no proceda / *Strike out what does not apply*

**INFORME N° / REPORT No. PC18050099**

RELATIVO A LA EXTENSIÓN DE HOMOLOGACIÓN DE LUCES ESPECIALES DE AVISO PARA AUTOMÓVILES SEGÚN EL REGLAMENTO ECE 65.00 / *CONCERNING THE APPROVAL EXTENDED OF SPECIAL WARNING LIGHTS FOR MOTOR VEHICLES ACCORDING TO REGULATION ECE 65.00*

EXTENSION I

Nombre y dirección del fabricante /
Manufacturer's name and address : FRISTOM SPÓLKA Z OGRANICZONA
ODPOWIEDZIALNOSCIA SPÓLKA
KOMANDYTOWA
UL. PRZEMYSŁOWA 5, 86-014
85416 SICIENKO
SICIENKO (POLONIA)

Marca comercial / *Trade mark* : FRISTOM

Tipo / *Type* : FT-200

Lugar y fecha de emisión del informe /
Place and date of test report issue : L'Albornar, Santa Oliva (Tarragona)
11/05/2018

CONCLUSIONES / CONCLUSIONS: Las modificaciones introducidas, que se detallan en el Anexo a este Informe, son objeto de extensión de homologación respecto al tipo homologado por este servicio (Informe N° PC17120134) y **CUMPLE** con las prescripciones uniformes relativas a la homologación de luces especiales de aviso para automóviles en aplicación del Reglamento N° 65.00 ECE. / *Modifications introduced, as detailed in the Annex attached to this report, are extension of homologation with respect to formerly certified type performed by this technical department (Test Report No. PC17120134) and FULFILLS the prescriptions with regard to the approval of special warning lights in application of Regulation No.65.00 ECE*

Realizado/ *Performed by*

Joan Fonts Sala
INGENIERO DE ENSAYOS
TEST ENGINEER

V. B°./ *Revised by:*

Ramon Santafè Guiu
JEFE DE DEPARTAMENTO
DEPARTMENT MANAGER

* LOS RESULTADOS PRESENTADOS SE REFIEREN ÚNICAMENTE A LA MUESTRA ENSAYADA.
THE PRESENTED RESULTS REFER ONLY TO THE TESTED SAMPLE

* QUEDA TERMINANTEMENTE PROHIBIDA LA REPRODUCCIÓN PARCIAL DE ESTE INFORME SIN PERMISO EXPRESO DE IDIADA.
THE PARTIAL REPRODUCTION OF THIS REPORT WITHOUT THE PERMISSION OF IDIADA IS COMPLETELY FORBIDDEN

**ANEXO AL INFORME****ANNEX TO THE REPORT**

RELATIVO A LA EXTENSIÓN DE HOMOLOGACIÓN DE LUCES ESPECIALES DE AVISO PARA AUTOMÓVILES SEGÚN EL REGLAMENTO ECE 65.00 / *CONCERNING THE APPROVAL EXTENDED OF SPECIAL WARNING LIGHTS FOR MOTOR VEHICLES ACCORDING TO REGULATION ECE 65.00*

Nombre y dirección del fabricante /
Manufacturer's name and address : FRISTOM SPÓLKA Z OGRANICZONA
ODPOWIEDZIALNOSCIA SPÓLKA
KOMANDYTOWA
UL. PRZEMYSLOWA 5, 86-014
85416 SICIENKO
SICIENKO (POLONIA)

Marca comercial / *Trade mark* : FRISTOM

Tipo / *Type* : FT-200

Variantes / *Variants* : ver documentación del fabricante / *see manufacturer's documentation*

MOTIVOS DE LA EXTENSIÓN / REASONS OF EXTENSION

La marca de voltaje y wattage se ha movido en la pantalla de la lámpara / *Marking of voltage and wattage was moved on lamp shade.*

Lugar / *place*: L'Albarnar, E-43710 Santa Oliva (Tarragona)
Fecha / *date*: 11/05/2018

Joan Fonts Sala
INGENIERO DE ENSAYOS
TEST ENGINEER

* LOS RESULTADOS PRESENTADOS SE REFIEREN UNICAMENTE A LA MUESTRA ENSAYADA.
THE PRESENTED RESULTS REFER ONLY TO THE TESTED SAMPLE

* QUEDA TERMINANTEMENTE PROHIBIDA LA REPRODUCCION PARCIAL DE ESTE INFORME SIN PERMISO EXPRESO DE IDIADA.
THE PARTIAL REPRODUCTION OF THIS REPORT WITHOUT THE PERMISSION OF IDIADA IS COMPLETELY FORBIDDEN



DOCUMENTACIÓN TÉCNICA /
TECHNICAL DOCUMENTATION

Validate this report with the security code «ABBODLBP» at: <https://extranet.idiada.com/hom-cve>
Verifique el informe con código de seguridad «ABBODLBP» en: <https://extranet.idiada.com/hom-cve>

IDIADA PC18050099

IDIADA

INFORMATION FOLDER:



Approval extension nr1
DATE: 7.05.2018

1. Specification data

Type	FT-200	
Trade name or mark	Fristom	
Variants		
Function	Amber light color front flashing lamp category XA1	
Color	amber light color	
Rated	Voltage	12V /24 V
	Wattage	8W
Applicable Regulation	R65	
Location of marking	Light Source	6 LEDs – 3 serial connected in 2 parallel sections Marking of voltage and wattage on lampshade
	Trade mark	Marked on the lampshade

2. Construction and material

Construction	Material	Remarks
Lenses	Defined on the technical drawing	--
Reflectors	Defined on the technical drawing	--
Bases	Defined on the technical drawing	--

3. Name and address of manufacturer:

FRISTOM Spółka z ograniczoną odpowiedzialnością Spółka komandytowa
86-014 Sicienko / Polska
ul. Przemysłowa 5
NIP: 5542926937, KRS: 0000529238
Tel.: +48 52 360 90 51, Fax: +48 52 327 75 41

4. REASON OF THE APPROVAL EXTENSION:

Marking of voltage and wattage was moved on lampshade

NOTE : APPROVAL MARKINGS ARE SHOWN IN THE ATTACHED DRAWING.
THIS INFORMATION FOLDER CONSISTS OF 1 PAGES

Asen

7.05.2018

FRISTOM
spółka z ograniczoną odpowiedzialnością Sp.k.
86-014 Sicienko, ul. Przemysłowa 5
NIP: 5542926937, REGON 341640907
reprezentowana przez FRISTOM sp. z o.o.

Manufacturer

FRISTOM Spółka z ograniczoną odpowiedzialnością Sp.k.
86-014 Sicienka / Polska
ul. Przemysłowa 5
NIP: 5542926937, KRS: 00000529238
Tel.: +48 52 360 90 51, Fax: +48 52 327 75 41



Draw by: Michal Dybicz

Date: 07-05-2018

sheet Nr.: 1/3

Component

FT-200 - LED amber light front flashing lamp type XA1 (R65) ext1

light source

LIGHT SOURCE : LED CHIP SMD chip mounted
6 amber light color LED s

sheet description

general drawing / lamp functions / assembly on vehicle
This drawing is a part of the application for approval extension

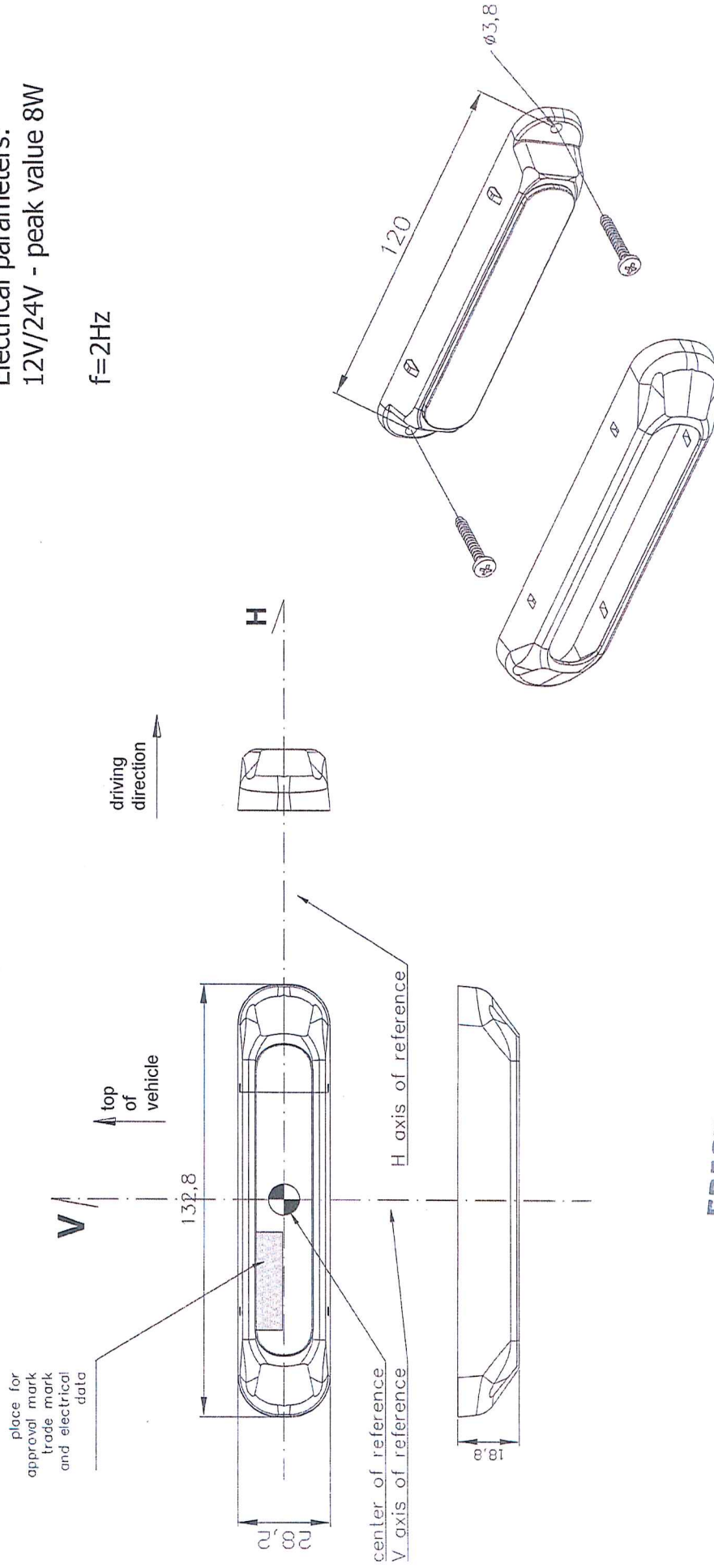
Material used in manufacturing :

- lampshade PC clear transparent
- collimator lens PMMA clear transparent
- FRAME PA6 black
- PCB FR4
- 6 LED`s - light color amber
- potting compound epoxy resin

Electrical parameters:

12V/24V - peak value 8W

f=2Hz



FRISTOM

spółka z ograniczoną odpowiedzialnością Sp.k.
86-014 Sicienka, ul. Przemysłowa 5
NIP: 5542926937, REGON 341640907
reprezentowana przez FRISTOM sp. z o.o.



Manufacturer

FRISTOM Spółka z ograniczoną odpowiedzialnością Sp.k.
86-014 Sicienka / Polska
ul. Przemysłowa 5
NIP: 5542926937, KRS: 0000529238
Tel.: +48 52 360 90 51, Fax: +48 52 327 75 41



Draw by: Michał Dybicz

Date: 07-05-2018

sheet Nr.: 2/3

Component

FT-200 - LED amber light front flashing lamp type XA1 (R65) ext1

light source

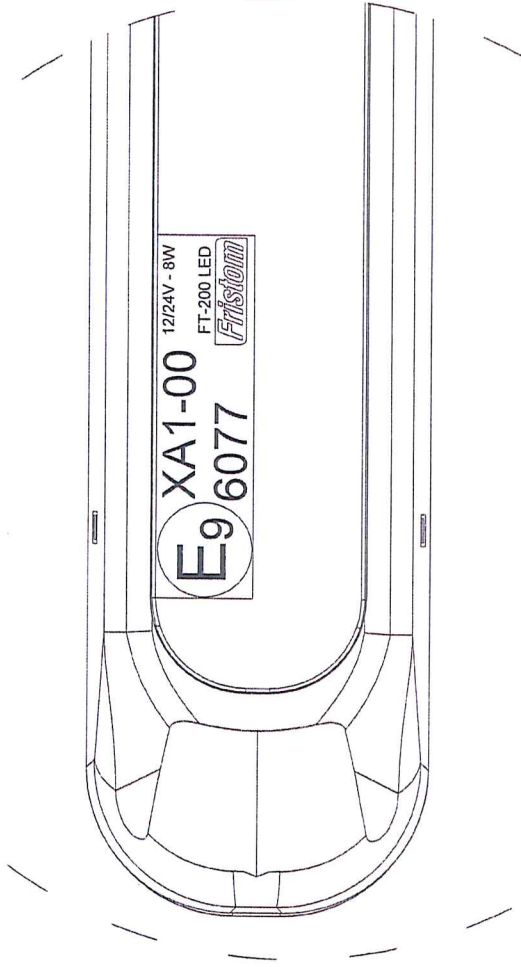
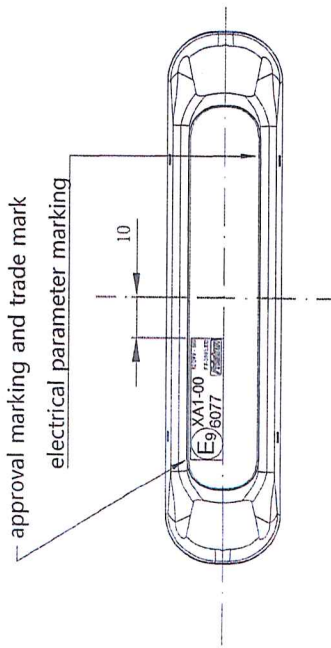
LIGHT SOURCE : LED CHIP SMD chip mounted
6 amber light color LED's

sheet description

approval markings / voltage and wattage markings
This drawing is a part of the application for approval extension

Material used in manufacturing :

- lampshade PC clear transparent
- collimator lens PMMA clear transparent
- FRAME PA6 black
- PCB FR4
- 6 LED's - light color amber
- potting compound epoxy resin



FRISTOM
spółka z ograniczoną odpowiedzialnością Sp.k.
86-014 Sicienka, ul. Przemysłowa 5
NIP: 5542926937, REGON 341640907
reprezentowana przez FRISTOM sp. z o.o.

IDIADA PC18050099

Validate this report with the security code «ABBODLBP» at: <https://extranet.idiada.com/hom-eye>
Verifique el informe con código de seguridad «ABBODLBP» en: <https://extranet.idiada.com/hom-eye>



Manufacturer

FRISTOM Spółka z ograniczoną odpowiedzialnością Sp.K.
86-014 Sicienka / Polska
ul. Przemysłowa 5
NIP: 5542926937, KRS: 0000529238
Tel.: +48 52 360 90 51, Fax: +48 52 327 75 41



Draw by: Michał Dybicz

Date: 07-05-2018

Sheet Nr.: 3/3

Component

FT-200 - LED amber light front flashing lamp type XA1 (R65) ext1

light source

LIGHT SOURCE : LED CHIP SMD chip mounted
6 amber light color LED 's

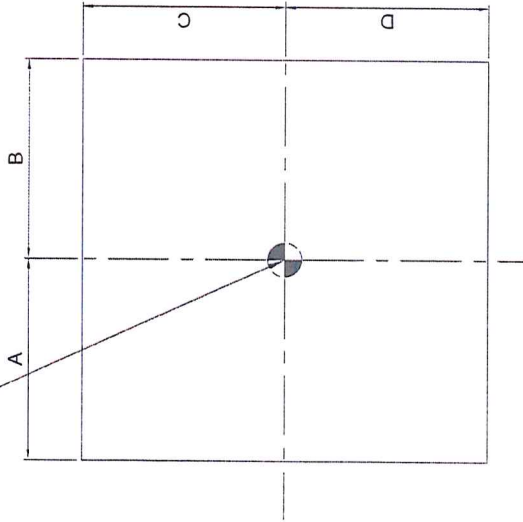
sheet description

This drawing is a part of the application for approval extension

Material used in manufacturing :

- lampshade PC clear transparent
- collimator lens PMMA clear transparent
- FRAME PA6 black
- PCB FR4
- 6 LED 's - light color amber
- potting compound epoxy resin

center of reference



lighting surface

function	A left (mm)	B right (mm)	C up (mm)	D down (mm)
XA1	47	47	8	8

FRISTOM

spółka z ograniczoną odpowiedzialnością Sp.k.
86-014 Sicienka, ul. Przemysłowa 5
NIP: 5542926937, REGON 341640907
reprezentowana przez FRISTOM SP. z o.o.

