



MINISTERIO  
DE INDUSTRIA, ENERGÍA  
Y TURISMO

DIRECCIÓN GENERAL DE INDUSTRIA Y  
DE LA PEQUEÑA Y MEDIANA EMPRESA  
SUBDIRECCIÓN GENERAL DE  
CALIDAD Y SEGURIDAD INDUSTRIAL



TA1-E9-00.1809

Página / Page 1 / 2

COMUNICACIÓN / COMMUNICATION:

Concerniente a <sup>(1)</sup>: LA CONCESION DE HOMOLOGACIÓN  
~~LA EXTENSIÓN DE HOMOLOGACIÓN~~  
~~LA DENEGACIÓN DE HOMOLOGACIÓN~~  
~~LA RETIRADA DE HOMOLOGACIÓN~~  
EL CESE DEFINITIVO DE PRODUCCIÓN

Concerning <sup>(1)</sup>: APPROVAL GRANTED  
~~APPROVAL EXTENDED~~  
~~APPROVAL REFUSED~~  
~~APPROVAL WITHDRAWN~~  
PRODUCTION DEFINITELY DISCONTINUED

de un tipo de luz especial de aviso para automóviles en aplicación del Reglamento N° 65.  
*of a type of special warning lamp for motor vehicles, pursuant to Regulation No.65.*

N° de homologación / Approval No: TA1-E9-00.1809

Extensión n° / Extension No.: ----

1. Luz especial de aviso / ~~rotativa~~ / luz estacionaria intermitente / ~~luz direccional intermitente~~ / ~~barra completa~~ / ~~media barra~~ / azul / amarillo auto / ~~rojo~~ <sup>(1)</sup> / *Special warning lamp / ~~rotating~~ / stationary flashing lamp / ~~directional flashing lamp~~ / ~~complete bar~~ / ~~half bar~~ / blue / amber / ~~red~~ <sup>(1)</sup>*
2. Luz especial de aviso con un / ~~dos~~ nivel(es) de intensidad <sup>(1)</sup> / *Special warning lamp has one / ~~two~~ level(s) of intensity <sup>(1)</sup>*  
Luz especial de aviso formada por ..... unidades separadas / *Special warning lamp consists of ..... separate units*
3. Para las luces especiales de aviso con dos niveles de intensidad, sistema empleado para obtener intensidad reforzada de día / *For special warning lamps having two levels of intensity, indicate the system used to obtain increased intensity at daytime.: -----*
4. Fuente de luz utilizada / *Used light source*
  - categoría de lámpara de incandescencia / *category of filament lamp:* o/or
  - lámpara de descarga de gas / *gas discharge light source:* si / no - ~~yes~~/no o/or
  - LED: si / ~~no~~ - ~~yes~~/~~no~~ o/orMódulo de fuente de luz / *Light source module:* si / no - ~~yes~~/no  
Código específico de identificación del módulo de fuente de luz / *Light source module specific identification code:* ---
5. Tensión nominal de la luz especial de aviso / *Rated voltage of special warning lamp:* 12/24 V
6. Marca o denominación comercial / *Trade name or mark:* FRISTOM  
Tipo / *Type:* FT-150

<sup>(1)</sup> Táchese lo que no proceda / *Strike out what does not apply*



MINISTERIO  
DE INDUSTRIA, ENERGÍA  
Y TURISMO

DIRECCIÓN GENERAL DE INDUSTRIA Y  
DE LA PEQUEÑA Y MEDIANA EMPRESA  
SUBDIRECCIÓN GENERAL DE  
CALIDAD Y SEGURIDAD INDUSTRIAL



TA1-E9-00.1809

Página / Page 2 / 2

7. Nombre y dirección del fabricante / *Manufacturer's name and address:*  
FRISTOM SPÓLKA Z OGRANICZONA  
ODPOWIEDZIALNOSCIA SPÓLKA  
KOMANDYTOWA  
UL. PRZEMYSŁOWA 5, 86-014  
85416 SICIENKO  
SICIENKO (POLONIA)
8. Cuando proceda, nombre y dirección del representante del fabricante / *If applicable, name and address of manufacturer's representative:-----*
9. Presentado a homologación el / *Submitted for approval on:* 22/03/2016
10. Servicio técnico encargado de los ensayos de homologación / *Technical service responsible for approval test:*  
IDIADA
11. Fecha del informe realizado por dicho servicio / *Date of report issued by that service:* 12/04/2016
12. Número del informe realizado por dicho servicio / *Number of report issued by that service:* PC16040184
13. La homologación se concede/~~deniega~~/~~extiende~~/~~retira~~ <sup>(1)</sup> / *Approval granted/~~refused~~/~~extended~~/~~withdrawn~~ <sup>(1)</sup>*
14. Motivo(s) de la extensión (si procede) / *Reason(s) of extension (if applicable): ---*
15. Lugar / *Place:* Madrid
16. Fecha / *Date:* Ver firma electrónica / *see electronic signature*
17. Firma / *Signature:*  
  
EL SUBDIRECTOR GENERAL DE CALIDAD Y SEGURIDAD INDUSTRIAL  
Resolución P.D. 25-10-2012
18. Anexa a esta comunicación se encuentra la lista de documentos que constituyen el fichero de homologación depositados en el Servicio administrativo que la concede; estos documentos se pueden obtener previa demanda / *The list of documents filed with the administration service which has granted approval and available on request is annexed to this communication.*
  - Informe del ensayo / *Test report*
  - Documentación suministrada por el fabricante / *Documentation supplied by the manufacturer*

---

(1) Táchese lo que no proceda / *Strike out what does not apply*

**Manufacturer**

FRISTOM Spółka z ograniczoną odpowiedzialnością Sp.k.  
 86-014 Sienińko / Polska  
 ul. Przemysłowa 5  
 NIP: 5542926937, KRS: 0000529238  
 Tel.: +48 52 360 90 51, Fax: +48 52 327 75 41



**Draw by:** Michał Dybicz  
**Date:** 22-03-2016  
**sheet Nr.:** 1/4

**Component / TYPE**

**FT-150** LED special warning lamp - category TA1  
**FT-150** lampa ostrzegawcza LED - kategoria TA1

**light source**

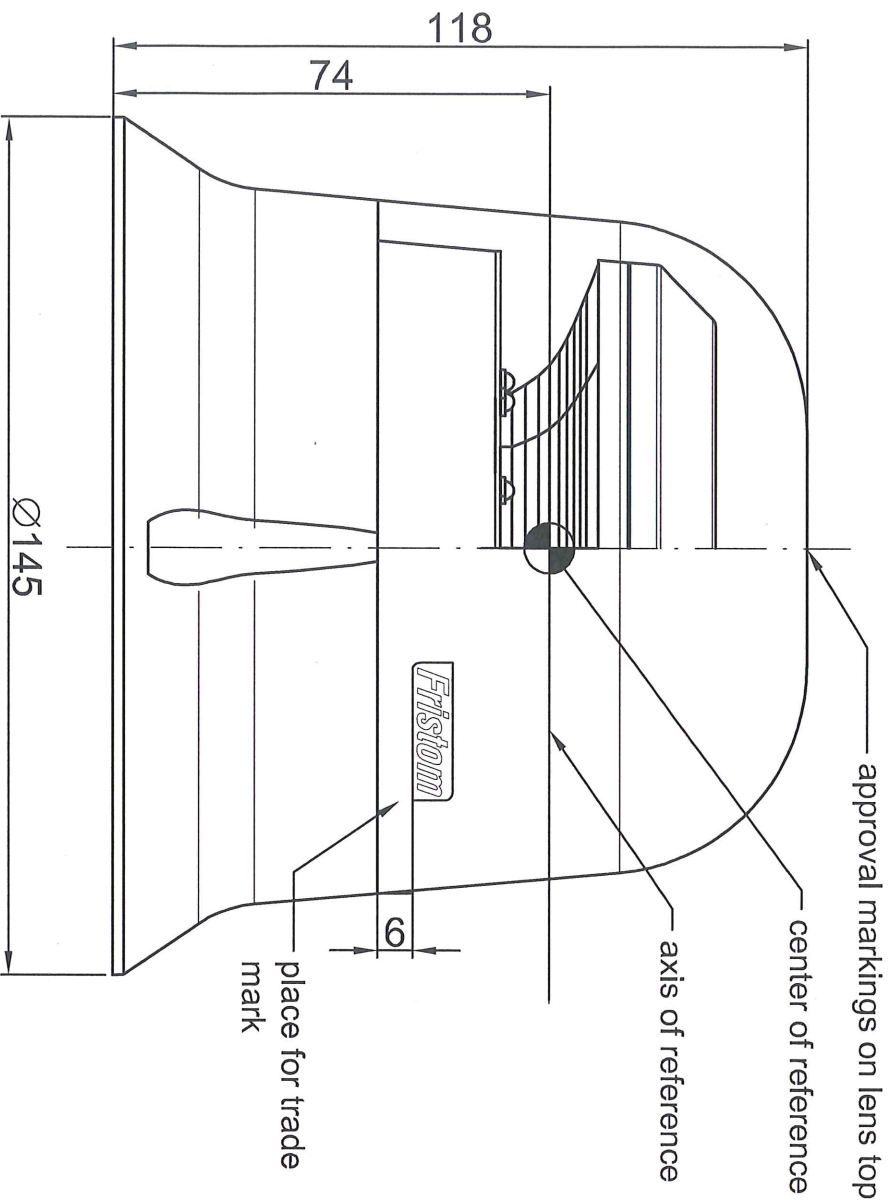
LIGHT SOURCE : LED CHIP SMD chip mounted  
 amber LED - 9 pcs 's

**sheet description**

general drawing  
 This drawing is a part of the application for approval

**Material used in manufacturing :**

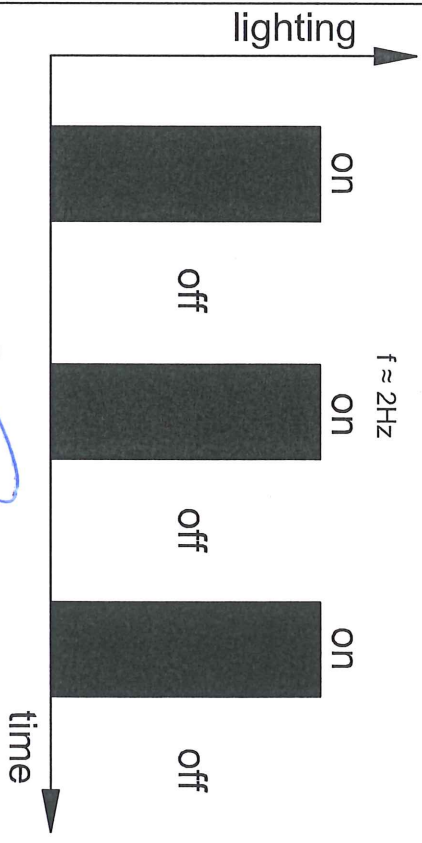
- Lampshade / lens PC amber transparent
- housing ABS/PC black
- reflector ABS or PC vacuum metalized
- PCB FR4 SMD assembled
- 9 LED chips SMD mounted amber color



Available in 4 fixing variants / dostępna w 4 wariantach mocowań  
 FT-150 MAG M30/ FT-150 MAG M78/FT-150 3S/FT-150 PI

Lamp working temperature : -40 up to +55 C  
 DC power input 12-48V<sub>dc</sub>  
 current average / peak 12V - 0.5A / 1.2A ; 24V - 0.25A / 0.6A ; 48V - 0.13A / 0.32A  
 maximum power consumption 15W  
 Flashing frequency f = 2.0 Hz (+/- 0.1Hz) amber light color

**amber light flashing pattern**



**FRISTOM**  
 spółka z ograniczoną odpowiedzialnością Sp.k.  
 86-014 Sienińko, ul. Przemysłowa 5  
 NIP: 5542926937, REGON 341640907  
 reprezentowana przez FRISTOM sp. z o.o.

**Manufacturer**

FRISTOM Spółka z ograniczoną odpowiedzialnością Sp. k.  
86-014 Sietanko / Polska  
ul. Przemysłowa 5  
NIP: 5542926937, KRS: 0000529238  
Tel.: +48 52 380 90 51, Fax: +48 52 327 75 41

**Draw by:**

Michał Dybicz

**Date:**

22-03-2016

**sheet Nr.:**

2/4

**Component / TYPE**

**FT-150** LED special warning lamp - category TA1  
**FT-150** lampa ostrzegawcza LED - kategoria TA1

**light source**

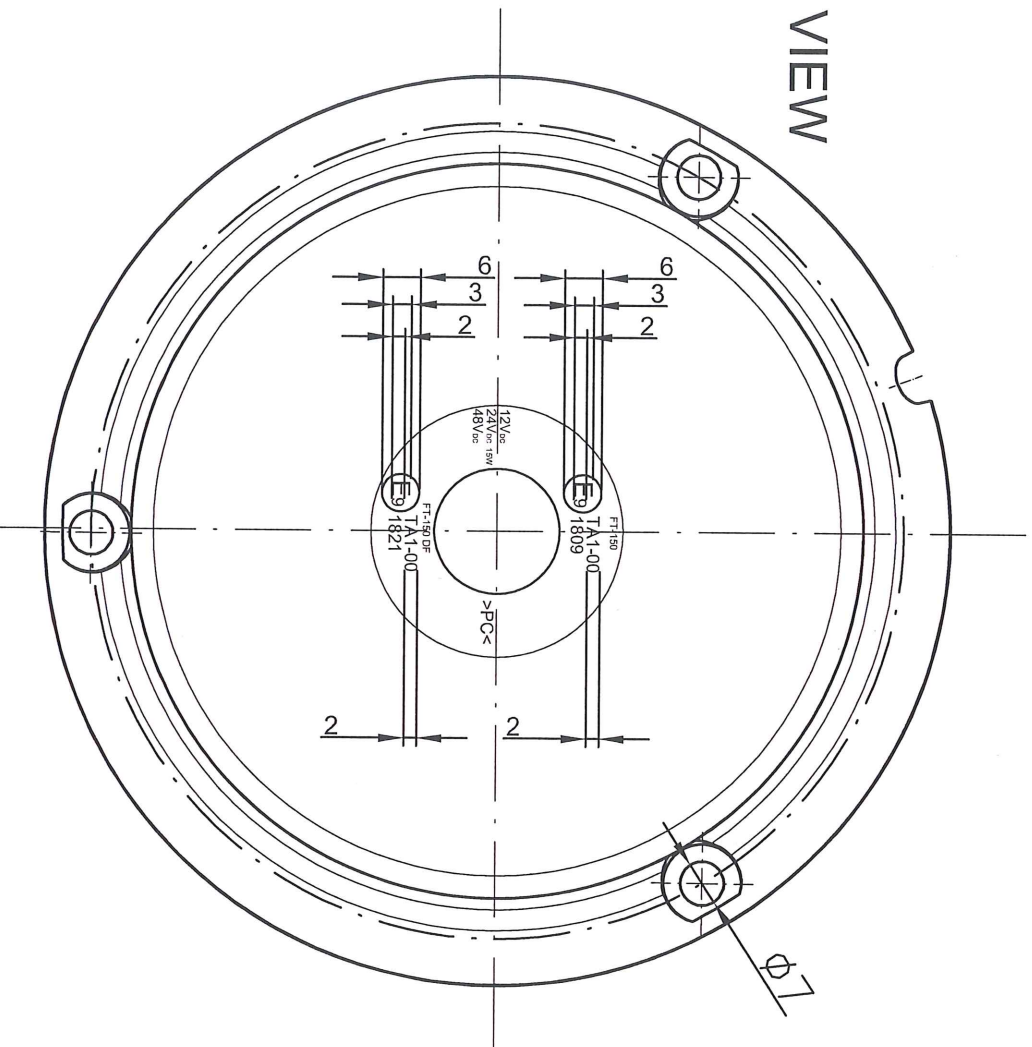
LIGHT SOURCE : LED CHIP SMD chip mounted  
amber LED - 9 pcs` s

**sheet description**

lamp functions and markings  
funkcje lampy i oznakowanie  
This drawing is a part of the application for approval

**Material used in manufacturing :**

- Lampshade / lens PC amber transparent
- housing ABS/PC black
- reflector ABS or PC vacuum metalized
- PCB FR4 SMD assembled
- 9 LED chips SMD mounted amber color

**Top VIEW****FRISTOM**

spółka z ograniczoną odpowiedzialnością Sp. k.  
86-014 Sietanko, ul. Przemysłowa 5  
NIP: 5542926937, REGON 341640907  
reprezentowana przez FRISTOM sp. z o.o.

**Manufacturer**

FRISTOM Spółka z ograniczoną odpowiedzialnością Sp. K.  
86-014 Sicienko / Polska  
ul. Przemysłowa 5  
NIP: 5542926937, KRS: 0000529238  
Tel.: +48 52 360 90 51, Fax: +48 52 327 75 41



**Component / TYPE**

**FT-150** LED special warning lamp - category TA1  
**FT-150** lampa ostrzegawcza LED - kategoria TA1

**light source**

LIGHT SOURCE : LED CHIP SMD chip mounted  
amber LED - 9 pcs 5

**sheet description**

lamp variants / assemblies

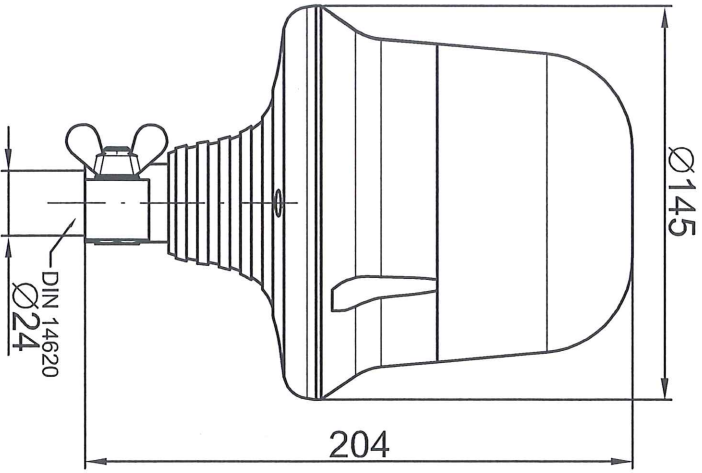
This drawing is a part of the application for approval

**Material used in manufacturing :**

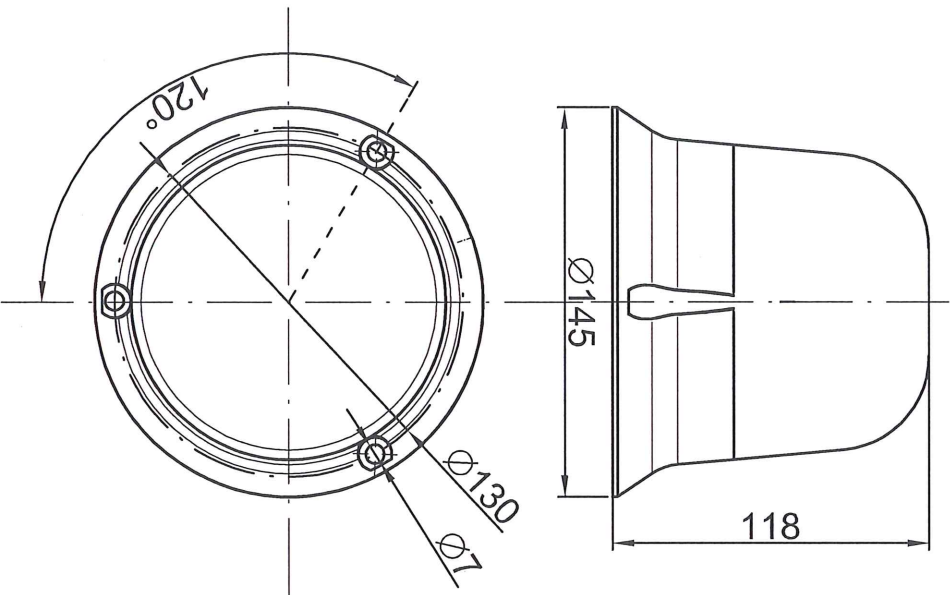
- Lamphshade / lens PC amber transparent
- housing ABS/PC black
- reflector ABS or PC vacuum metalized
- PCB FR4 SMD assembled
- 9 LED chips SMD mounted amber color

**Draw by:** Michał Dybicz  
**Date:** 22-03-2016  
**sheet Nr.:** 3/4

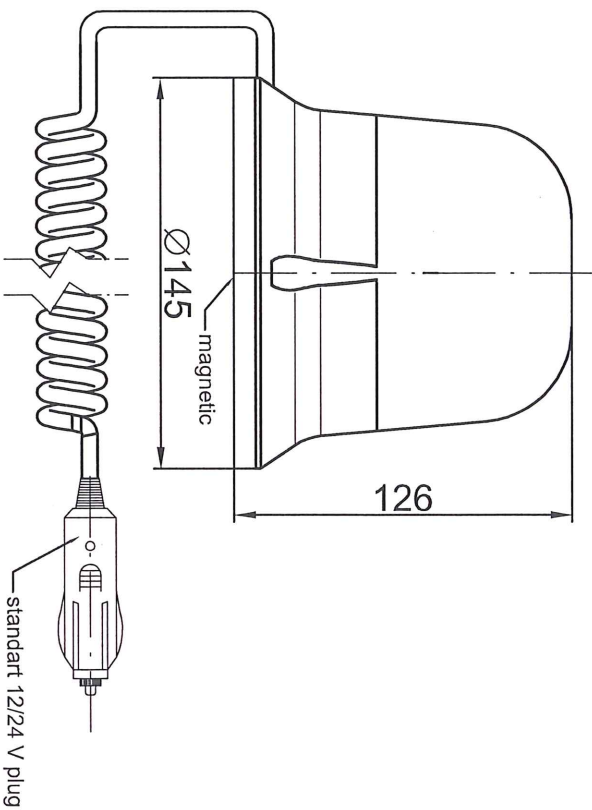
FT-150 PI



FT-150 3S



FT-150 MAG M30  
FT-150 MAG M78



**FRISTOM**  
spółka z ograniczoną odpowiedzialnością Sp. k.  
86-014 Sicienko, ul. Przemysłowa 5  
NIP: 5542926937, REGON 341640907  
reprezentowana przez FRISTOM sp. z o.o.