

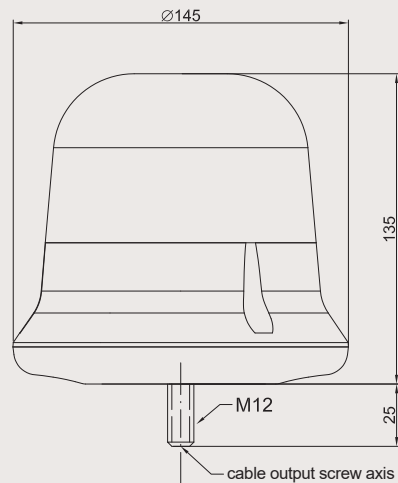
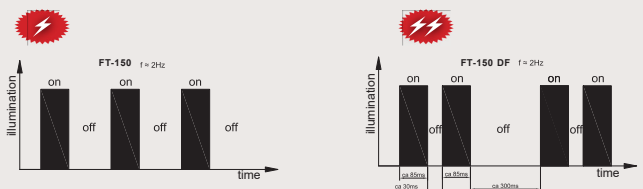
FT-150 SC LED NEW!

Die neue Serie der universellen LED-Warnleuchten FT-150 LED ist mit 9 hocheffizienten CREELEDs ausgestattet, die hervorragende Lichtparameter bringen. Sie trägt wesentlich zur Sicherheit im Straßenverkehr bei. Das Gehäuse und andere Lampenteile sind aus hochwertigen Materialien (PC-Polykarbonate) und elektronischen Bauteilen gefertigt, die sehr widerstandsfähig gegen hohe und niedrige Temperaturen, mechanische Beschädigungen und Vibrationen sind. Die hohe Betriebszuverlässigkeit, das moderne Design und die kompakte Struktur machen das Produkt zu einem beliebten Produkt in modernen Fahrzeugen mit besonderer Nutzung.



Technische Daten:

- Verwendung von 9 CREE LED-Dioden
- Universelle Versorgungsspannung 12 - 36V
- Spitzenstromverbrauch: 1,2A/0,6A/0,32A,
- durchschnittlicher Stromverbrauch: 0,5A/0,25A/0,13A
- Nennleistung Spitze/Durchschnitt: 15W/6W
- Spezielle Wamlampen-Zulassung gemäß ECERegulation 65 (TA1)
- Blitzfrequenz: $f = 2,0 \text{ Hz}$ - Vollständige Wasserdichtigkeit (IP68)
- Schockfestigkeit - IK
- Elektromagnetische Verträglichkeit - EMC-Zertifikat
- Betriebstemperaturen: -40°C bis $+55^{\circ}\text{C}$
- Schutz vor Verpolung
- Erdung (-) weiße Leitung; Plus (+) schwarze Leitung



... all you need is light

FT-150 SC LED NEW!

The new series of universal LED warning lamps FT-150 LED is equipped with 9 highly efficient CREE LED's that bring outstanding lighting parameters. It influences significantly on the safety on the road. The housing and other lamp parts are made of top quality materials (PC - polycarbonates) and electronic components highly resistant to both high and low temperatures, mechanical damages and vibrations. High operational reliability, modern design and compact structure make the product popular in the modern, special use vehicles.



Technical specification:

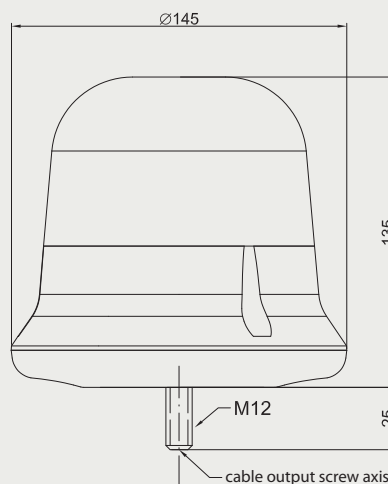
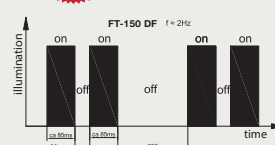
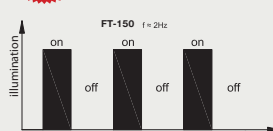
- Application of 9 CREE LED diodes
- Universal supply voltage **12 – 36V**

Peak power consumption:

1,2A/0,6A/0,32A,

average power consumption: 0,5A/0,25A/0,13A

- Peak/average rated power: **15W/6W**
- Special warning lamp approval compliant with ECE Regulation 65 (TA1)
- Flash frequency: **f = 2,0 Hz**
- Full waterproofness (**IP68**)
- Shock-resistance – **IK**
- ElectroMagnetic Compatibility – EMC certificate
- Operating temperature **-40°C do +55°C**
- Reverse polarity protection
- **Ground (-)** white wire; **Plus (+)** black wire



... all you need is light

BIURO:
FRISTOM
Spółka z ograniczoną odpowiedzialnością i Sp. K.
ul. Grunwaldzka 207A
POLAND, 85-451 Bydgoszcz

EXPORT:
mobile +48 609 909 456
bstaniaszek@fristom.com.pl
mobile +48 607 843 275
wsaran@fristom.com.pl