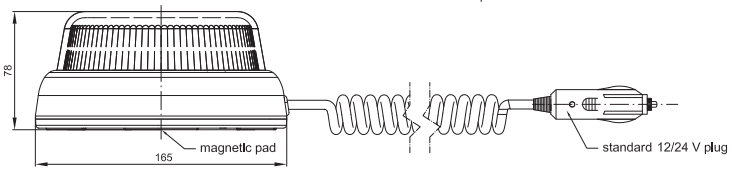
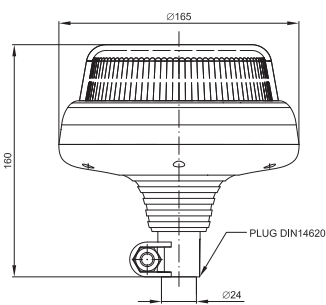
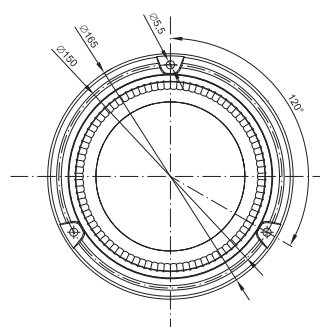
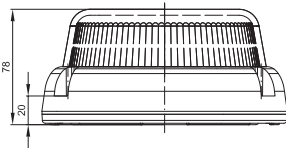


## FT-101 LED

### Warnungsleuchte

#### Technische Spezifikation:

- Universelle Versorgungsspannung: 12 - 36V DC
- Leistungsaufnahme: 12V/24V  
Spitzenstromverbrauch: 0,5A/0,25A FT-101 LED / FT-101 LED DF: 1,5A/0,8A
- Spitzen-/Durchschnitts-Nennleistung: 12V/24V - 6W/6W FT-101 LED / FT-101 LED DF: 12V/24V - 18W/20W
- Spezielle Warnlampen-Zulassung gemäß ECERegulation 65 (TA1)
  - Blitzfrequenz:  $f = 2\text{Hz}$
- Elektromagnetische Verträglichkeit -EMC-Zertifikat
- volle Wasserdichtigkeit (IP68)
- Stoßfestigkeit -IK
- Betriebstemperatur:  $-40^{\circ}\text{C}$  bis  $+55^{\circ}\text{C}$
- Verpolungsschutzsystem
- Feste Polarisierung: ERDE- weißes Kabel; (+)- schwarzes Kabel



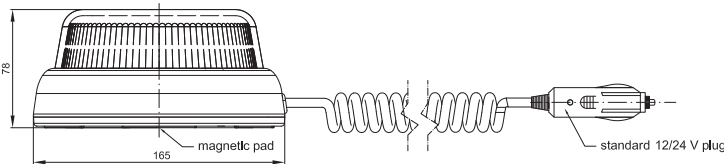
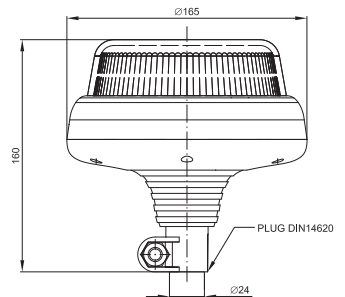
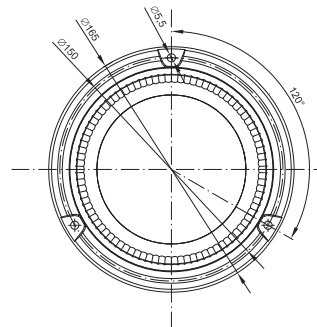
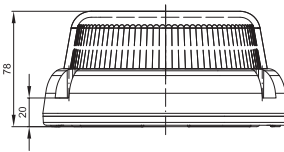
<b>FT-101 3S DF LED</b>	Gelbe LED-Warnleuchte, Doppelblitz, montiert auf 3 Schrauben, Kabellänge 1,5 m.
<b>FT-101 DF LED MAG M30</b>	Gelbe LED-Warnleuchte, Doppelblitz, tragbare Version, montiert auf einer Magnetunterlage. Die Leuchte ist mit einem Spiralkabel (ausgeklappt - 3 m, in der Spirale - 0,6 m) und einem Standard 12/24V Feuerzugstecker ausgestattet.
<b>FT-101 DF LED MAG M78</b>	Gelbe LED-Warnleuchte, Doppelblitz, tragbare Version, montiert auf einer Magnetunterlage. Die Leuchte ist mit einem Spiralkabel (ausgeklappt - 7,8 m, in der Spirale - 1,2 m) und einem Standard 12/24V Feuerzugstecker ausgestattet.
<b>FT-101 DF LED PI</b>	Gelbe LED-Warnleuchte, Doppelblitz. Die Leuchte erscheint in einer stationären Version mit einem Rohrstützen.
<b>FT-101 SC DF LED</b>	Gelbe LED-Warnleuchte mit Doppelblitz, montiert auf einer zentralen Schraube, Version mit einem einzigen Bolzen und einem Kabelbaum.
<b>FT-101 3S RO LED</b>	Gelbe LED-Warnleuchte, Rotationsblitz, montiert auf 3 Schrauben, Kabellänge 1,5 m.
<b>FT-101 RO LED MAG M30</b>	Gelbe LED-Warnleuchte, Rotationsblitz, tragbare Version, montiert auf einer Magnetunterlage. Die Leuchte ist mit einem Spiralkabel (ausgeklappt - 3 m, in der Spirale - 0,6 m) und einem Standard 12/24V Feuerzugstecker ausgestattet.
<b>FT-101 RO LED MAG M78</b>	Gelbe LED-Warnleuchte, Rotationsblitz, tragbare Version, montiert auf einer Magnetunterlage. Die Leuchte ist mit einem Spiralkabel (ausgeklappt - 7,8 m, in der Spirale - 1,2 m) und einem Standard 12/24V Feuerzugstecker ausgestattet.
<b>FT-101 RO LED PI</b>	Gelbe LED-Warnleuchte, rotierend blinkend. Die Leuchte erscheint in einer stationären Version mit einem Rohrstützen.
<b>FT-101 3S LED</b>	Gelbe LED-Warnleuchte, Einzelblitz, montiert auf 3 Schrauben, Kabellänge 1,5 m.
<b>FT-101 LED MAG M30</b>	Gelbe LED-Warnleuchte, Einzelblitz, tragbare Version, montiert auf einer Magnetunterlage. Die Leuchte ist mit einem Spiralkabel (ausgeklappt - 3 m, in der Spirale - 0,6 m) und einem Standard 12/24V Feuerzugstecker ausgestattet.
<b>FT-101 LED MAG M78</b>	Gelbe LED-Warnleuchte, Einzelblitz, tragbare Version, montiert auf einer Magnetunterlage. Die Leuchte ist mit einem Spiralkabel (ausgeklappt - 7,8 m, in der Spirale - 1,2 m) und einem Standard 12/24V Feuerzugstecker ausgestattet.
<b>FT-101 LED PI</b>	Gelbe LED-Warnleuchte, Einzelblitz. Die Leuchte erscheint in einer stationären Version mit einem Rohrstützen.

## FT-101 LED

# WARNING lamp

### Technical specification:

- universal supply voltage: 12 – 36V DC
- Power consumption: 12V/24V  
Peak power consumption: 0.5A/0.25A  
FT-101 LED / FT-101 LED DF: 1.5A/0.8A
- Peak/average rated power: 12V/24V – 6W/6W  
FT-101 LED / FT-101 LED DF: 12V/24V – 18W/20W
- special warning lamp approval compliant with ECERegulation 65 (TA1)
- flash frequency:  $f = 2\text{Hz}$
- lectroMagneticCompatibility –EMC certificate
- full waterproofness (IP68)
- shock-resistance –IK
- operating temperature:  $-40^{\circ}\text{C}$  to  $+55^{\circ}\text{C}$
- reverse polarity protection system
- fixed polarisation: GROUND – white wire; (+) – black wire



FT-101 3S DF LED	Yellow LED warning beacon, <b>double flash</b> , mounted on 3 screws, cable's length 1.5 m.
FT-101 DF LED MAG M30	Yellow LED warning beacon, <b>double flash</b> , portable version mounted on a magnet pad. The lamp is equipped with a spiral cable (unfolded - 3 m, in spiral - 0.6 m) and a standard 12/24V lighter plug.
FT-101 DF LED MAG M78	Yellow LED warning beacon, <b>double flash</b> , portable version mounted on a magnet pad. The lamp is equipped with a spiral cable (unfolded - 7.8m, in spiral - 1.2 m) and a standard 12/24V lighter plug.
FT-101 DF LED PI	Yellow LED warning beacon, <b>double flash</b> . The lamp appears in a stationary version with a pipe-socket.
FT-101 SC DF LED	Yellow LED warning beacon, <b>double flash</b> , mounted on central screw, version with a single bolt and a loom.
FT-101 3S RO LED	Yellow LED warning beacon, <b>rotation flash</b> , mounted on 3 screws, cable's length 1.5 m.
FT-101 RO LED MAG M30	Yellow LED warning beacon, <b>rotation flash</b> , portable version mounted on a magnet pad. The lamp is equipped with a spiral cable (unfolded - 3 m, in spiral - 0.6 m) and a standard 12/24V lighter plug.
FT-101 RO LED MAG M78	Yellow LED warning beacon, <b>rotation flash</b> , portable version mounted on a magnet pad. The lamp is equipped with a spiral cable (unfolded - 7.8m, in spiral - 1.2m) and a standard 12/24V lighter plug.
FT-101 RO LED PI	Yellow LED warning beacon, <b>rotation flash</b> . The lamp appears in a stationary version with a pipe-socket.
FT-101 3S LED	Yellow LED warning beacon, <b>single flash</b> , mounted on 3 screws, cable's length 1.5 m.
FT-101 LED MAG M30	Yellow LED warning beacon, <b>single flash</b> , portable version mounted on a magnet pad. The lamp is equipped with a spiral cable (unfolded - 3 m, in spiral - 0.6 m) and a standard 12/24V lighter plug.
FT-101 LED MAG M78	Yellow LED warning beacon, <b>single flash</b> , portable version mounted on a magnet pad. The lamp is equipped with a spiral cable (unfolded - 7.8m, in spiral - 1.2m) and a standard 12/24V lighter plug.
FT-101 LED PI	Yellow LED warning beacon, <b>single flash</b> . The lamp appears in a stationary version with a pipe-socket.