



E9*7R02/27*23524*00

Página / Page 1/4



COMUNICACIÓN / *COMMUNICATION*:

Concerniente a ⁽¹⁾: LA CONCESIÓN DE HOMOLOGACIÓN
LA EXTENSIÓN DE HOMOLOGACIÓN
LA DENEGACIÓN DE HOMOLOGACIÓN
LA RETIRADA DE HOMOLOGACIÓN
EL CESE DEFINITIVO DE PRODUCCIÓN

Concerning ⁽¹⁾: *APPROVAL GRANTED*
APPROVAL EXTENDED
APPROVAL REFUSED
APPROVAL WITHDRAWN
PRODUCTION DEFINITELY DISCONTINUED

de un tipo de dispositivo en aplicación del Reglamento N° 7.
of a type of device pursuant to Regulation No.7.

N° de homologación / *Approval No.*: E9*7R02/27*23524*00

Extensión N° / *Extension No.*: ---

1. Marca de fábrica o comercial del dispositivo / *Trade name or mark of the device*: FRISTOM
2. Designación del tipo de dispositivo dado por el fabricante / *Manufacturer's name for the type of device*: FT-073 LED
3. Nombre y dirección del fabricante / *Manufacturer's name and address*:
FRISTOM SPÓLKA Z OGRANICZONA
ODPOWIEDZIALNOSCIA SPÓLKA
KOMANDYTOWA
UL. PRZEMYSŁOWA 5, 86-014
85416 SICIENKO
SICIENKO (POLONIA)

Nota / *Note*: Este dispositivo puede ser fabricado en cualquiera de las Plantas de Fabricación que consten declaradas en el Anexo I del Certificado Conformidad Producción en vigor emitido por la UCA. / *This device may be manufactured in any of the Manufacturing Plants declared in Annex I of the Conformity Production Certificate in force issued by the UCA.*

4. En su caso, nombre y dirección del representante del fabricante / *If applicable, name and address of manufacturer's representative*: ---
5. Dispositivo presentado a homologación el / *Submitted for approval on*: 01/06/2020
6. Servicio técnico encargado de los ensayos de homologación / *Technical service responsible for conducting approval test*: IDIADA
7. Fecha del informe emitido por dicho servicio / *Date of report issued by that service*: 09/06/2020
8. Número del informe emitido por dicho servicio / *Number of report issued by that service*: PC20020203

⁽¹⁾ Táchese lo que no proceda / *Strike out what does not apply*





E9*7R02/27*23524*00

Página / Page 2/4



9. Breve descripción / *Concise description:*

9.1. Por categoría de luz / *By category of lamp:* • Luz de posición delantera (A) / Front position lamp (A)

- Para la instalación en el exterior ~~o en el interior o ambos~~ ⁽¹⁾ / *For mounting either outside or inside or both* ⁽¹⁾
- Color de la luz emitida / *Colour of the light emitted:* ~~rojo~~ / *red* - blanco / *white* ⁽¹⁾
- Número, categoría(s) y tipo de la(s) fuente(s) luminosa(s) / *Number, category and kind of light source(s):*
4 x LED's
- Voltaje y potencia / *Voltage and wattage:* 12V, 0.6W / 24V, 1.2W
- Código de identificación específico del módulo de fuente de luz / *Light source module specific identification code:* ---
- Solamente para instalación limitada en altura igual o inferior a 750 mm por encima del suelo / *Only for limited mounting height of equal to or less than 750 mm above the ground:* ~~sí~~ / *yes* - no / *no* ⁽¹⁾
- Condiciones geométricas de instalación y variaciones relacionadas, en su caso / *Geometrical conditions of installation and relating variations, if any:* ---
- Aplicación de una guía de control electrónica/control de intensidad variable de la fuente luminosa / *Application of an electronic light source control gear/variable intensity control:* ---
 - a) formando parte de la luz / *being part of the lamp:* sí / *yes* - no / *no* ⁽¹⁾
 - b) no formando parte de la luz / *being not part of the lamp:* sí / *yes* - no / *no* ⁽¹⁾
- Tensión(es) de entrada suministrada(s) por la guía de control electrónica/control de intensidad variable de la(s) fuente(s) luminosa(s) / *Input voltage(s) supplied by an electronic light source control gear/variable intensity control:* ---
- Fabricante de la guía de control electrónica/control de intensidad variable de la(s) fuente(s) luminosa(s) y número de identificación (cuando la guía de control de la fuente luminosa forma parte de la luz pero no está incluida en el cuerpo de la luz) / *Electronic light source control gear/variable intensity control manufacturer and identification number (when the light source control gear is part of the lamp but is not included into the lamp body):* ---
- Intensidad luminosa variable / *Variable luminous intensity:* sí / *yes* - no / *no* ⁽¹⁾
- La luz de posición delantera / ~~luz de posición trasera / luz de pare / luz de galibo~~ ⁽¹⁾ es sólo para uso en un vehículo equipado con un testigo que indique el fallo / *The front position lamp / rear position lamp / stop lamp / end outline marker lamp* ⁽¹⁾ is only for use on a vehicle fitted with a tell-tale indicating failure: sí / *yes* - no / *no* ⁽¹⁾

⁽¹⁾ Táchese lo que no proceda / *Strike out what does not apply*





E9*7R02/27*23524*00

Página / Page 3/4



- Luz de posición trasera (R1) / *Rear position lamp (R1)*
 - Para la instalación en el exterior ~~o en el interior o ambos~~ ⁽¹⁾ / *For mounting either outside ~~or inside or both~~* ⁽¹⁾
 - Color de la luz emitida / *Colour of the light emitted*: rojo / red - ~~blanco~~ / *white* ⁽¹⁾
 - Número, categoría(s) y tipo de la(s) fuente(s) luminosa(s) / *Number, category and kind of light source(s)*:
 - 4 x LED's
 - Voltaje y potencia / *Voltage and wattage*: 12V, 0.6W / 24V, 1.2W
 - Código de identificación específico del módulo de fuente de luz / *Light source module specific identification code*: ---
 - Solamente para instalación limitada en altura igual o inferior a 750 mm por encima del suelo / *Only for limited mounting height of equal to or less than 750 mm above the ground*: ~~sí~~ / *yes* - no / *no* ⁽¹⁾
 - Condiciones geométricas de instalación y variaciones relacionadas, en su caso / *Geometrical conditions of installation and relating variations, if any*: ---
 - Aplicación de una guía de control electrónica/control de intensidad variable de la fuente luminosa / *Application of an electronic light source control gear/variable intensity control*: ---
 - c) formando parte de la luz / *being part of the lamp*: sí / *yes* - no / *no* ⁽¹⁾
 - d) no formando parte de la luz / *being not part of the lamp*: sí / *yes* - no / *no* ⁽¹⁾
 - Tensión(es) de entrada suministrada(s) por la guía de control electrónica/control de intensidad variable de la(s) fuente(s) luminosa(s) / *Input voltage(s) supplied by an electronic light source control gear/variable intensity control*: ---
 - Fabricante de la guía de control electrónica/control de intensidad variable de la(s) fuente(s) luminosa(s) y número de identificación (cuando la guía de control de la fuente luminosa forma parte de la luz pero no está incluida en el cuerpo de la luz) / *Electronic light source control gear/variable intensity control manufacturer and identification number (when the light source control gear is part of the lamp but is not included into the lamp body)*: ---
 - Intensidad luminosa variable / *Variable luminous intensity*: ~~sí~~ / *yes* - no / *no* ⁽¹⁾
 - La ~~luz de posición delantera~~ / luz de posición trasera / ~~luz de pare~~ / ~~luz de galibo~~ ⁽¹⁾ es sólo para uso en un vehículo equipado con un testigo que indique el fallo / *The ~~front position lamp~~/ rear position lamp / ~~stop lamp~~ / ~~end-outline marker lamp~~* ⁽¹⁾ is only for use on a vehicle fitted with a tell-tale indicating failure: ~~sí~~ / *yes* - no / *no* ⁽¹⁾

⁽¹⁾ Táchese lo que no proceda / *Strike out what does not apply*





9.2. Función(es) producida por una lámpara interdependiente que forma parte de un sistema de lámparas interdependientes / Function(s) produced by an interdependent lamp forming part of an interdependent lamp system:

- Luz de posición delantera / Front position lamp: *sí/yes - no / no* ⁽¹⁾
- R1 Luz de posición trasera / R1 Rear position lamp: *sí/yes - no / no* ⁽¹⁾
- R2 Luz de posición trasera / R2 Rear position lamp: *sí/yes - no / no* ⁽¹⁾
- S1 Luz de pare / S1 Stop lamp: *sí/yes - no / no* ⁽¹⁾
- S2 Luz de pare / S2 Stop lamp: *sí/yes - no / no* ⁽¹⁾
- S3 Luz de pare / S3 Stop lamp: *sí/yes - no / no* ⁽¹⁾
- S4 Luz de pare / S4 Stop lamp: *sí/yes - no / no* ⁽¹⁾
- Luz de gálibo / End-outline marker lamp: *sí/yes - no / no* ⁽¹⁾

10. Posición de la marca de homologación / Position of the approval mark: Ver documentación suministrada por el fabricante / See documentation supplied by the manufacturer.

11. Motivos de la extensión (en su caso) / Reason(s) of extension (if applicable): ---

12. Se concede/deniega/extiende/retira la homologación ⁽¹⁾ / Approval granted/refused/extended/withdrawn ⁽¹⁾

13. Lugar / Place: Madrid

14. Fecha / Date: Ver firma electrónica / See electronic signature

15. Firma / Signature:

EL SUBDIRECTOR GENERAL DE CALIDAD Y SEGURIDAD INDUSTRIAL
Resolución P.D. del DIRECTOR GENERAL DE INDUSTRIA Y DE LA PYME de 25-10-2012

16. Se adjunta la lista de apartados que constituyen el expediente de homologación depositado en el servicio administrativo que ha concedido la homologación y que pueden ser obtenidos a petición. / The list of documents deposited with the Administrative Service which has granted approval is annexed to this communication and may be obtained on request.

- Informe del ensayo / Test report
- Documentación suministrada por el fabricante / Documentation supplied by the manufacturer

Nota / Note:

En el caso de la luz de posición trasera recíprocamente incorporada a una luz de pare (R1-S1) usando una fuente luminosa común y diseñada para operar permanentemente con un sistema de alimentación adicional para regular la intensidad de la luz emitida, el dispositivo deberá cumplir uno de los siguientes requisitos / In the case of rear position lamp reciprocally incorporated with a stop lamp (R1-S1) using a common light source and designed to operate permanently with an additional supply system to regulate the intensity of the light emitted, the device shall fulfill one of the following requirements:

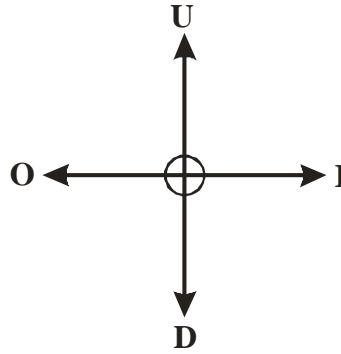
- a) Ser parte de un conjunto de fuente de luz múltiple / Be a part of a multiple light source arrangement ⁽¹⁾
- b) Estar destinado a ser utilizado en un vehículo equipado con un sistema de seguimiento de fallo para esa función / Be intended for use in a vehicle equipped with a failure monitoring system for that function ⁽¹⁾

⁽¹⁾ Táchese lo que no proceda / Strike out what does not apply





SUPERFICIE ILUMINANTE / ILLUMINATING SURFACE



Límite superior / Upper boundary “U” (mm)	Límite inferior / Down boundary “D” (mm)	Límite interior / Inner boundary “I” (mm)	Límite exterior / Outer boundary “O” (mm)
8	4	17	17.5

Validate this report with the security code «ZRW/SZNBQ» at: <https://extranet.idiada.com/hom-cve>
 Verifique el informe con código de seguridad «ZRW/SZNBQ» en: <https://extranet.idiada.com/hom-cve>

PC20020203



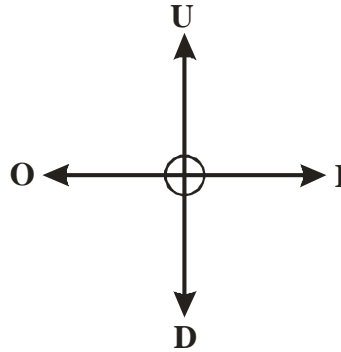
* LOS RESULTADOS PRESENTADOS SE REFIEREN ÚNICAMENTE A LA MUESTRA ENSAYADA.
 THE PRESENTED RESULTS REFER ONLY TO THE TESTED SAMPLE.

* QUEDA TERMINANTEMENTE PROHIBIDA LA REPRODUCCIÓN PARCIAL DE ESTE INFORME SIN PERMISO EXPRESO DE IDIADA.
 THE PARTIAL REPRODUCTION OF THIS REPORT WITHOUT THE PERMISSION OF IDIADA IS COMPLETELY FORBIDDEN.

* EL LABORATORIO HA CALCULADO LA INCERTIDUMBRE DE MEDIDA ASOCIADA A LOS RESULTADOS.
 MEASUREMENT UNCERTAINTY OF THE RESULTS HAS BEEN CALCULATED BY THE LABORATORY.



SUPERFICIE ILUMINANTE / ILLUMINATING SURFACE



Límite superior / Upper boundary “U” (mm)	Límite inferior / Down boundary “D” (mm)	Límite interior / Inner boundary “I” (mm)	Límite exterior / Outer boundary “O” (mm)
8	4	17	17.5

Lugar del ensayo / *Test place*: L´Albornar, E-43710 Santa Oliva (Tarragona)

Fecha del ensayo / *Test date*: 01/06/2020



Joan Fonts Sala
INGENIERO DE ENSAYOS
TEST ENGINEER

* LOS RESULTADOS PRESENTADOS SE REFIEREN ÚNICAMENTE A LA MUESTRA ENSAYADA.
THE PRESENTED RESULTS REFER ONLY TO THE TESTED SAMPLE.

* QUEDA TERMINANTEMENTE PROHIBIDA LA REPRODUCCIÓN PARCIAL DE ESTE INFORME SIN PERMISO EXPRESO DE IDIADA.
THE PARTIAL REPRODUCTION OF THIS REPORT WITHOUT THE PERMISSION OF IDIADA IS COMPLETELY FORBIDDEN.

* EL LABORATORIO HA CALCULADO LA INCERTIDUMBRE DE MEDIDA ASOCIADA A LOS RESULTADOS.
MEASUREMENT UNCERTAINTY OF THE RESULTS HAS BEEN CALCULATED BY THE LABORATORY.

INFORMATION FOLDER:

FIRST APPLICATION
DATE: 3.06.2020

1. Specification data

Type	FT-073 LED	
Trade name or mark	Fristom	
Variants	FT-073 B LED ; FT-073 Z LED ; FT-073 C LED	
Function	Front position ; side marking , rear position	
Color	white light color , amber light color , white light color	
Rated	Voltage	12V/24V
	Wattage	12V=0,6 W ; 24 V= 1,2 W
Applicable Regulation	R07 ; R91	
Light Source and connection	2 LED`s serial connected in 2 parallel sections	
Location of marking	Light Source marks	See the drawing
	Trade mark	Marked on elastic housing (washer) on visible side
	Approval mark	Marked on elastic housing (washer) on visible side

2. Construction and material

Construction	Material	Remarks
Lenses	Defined on the technical drawing	--
Reflectors	Defined on the technical drawing	--
Bases	Defined on the technical drawing	--

3. Name and address of manufacturer:

FRISTOM Spółka z ograniczoną odpowiedzialnością Spółka komandytowa
86-014 Sicienko / Polska
ul. Przemysłowa 5
NIP: 5542926937, KRS: 0000529238
Tel.: +48 52 360 90 51, Fax: +48 52 327 75 41

4. REASON OF THE APPROVAL EXTENSION:

NOTE : APPROVAL MARKINGS ARE SHOWN IN THE ATTACHED DRAWING.
THIS INFORMATION FOLDER CONSISTS OF 1 PAGES

FRISTOM
Spółka z ograniczoną odpowiedzialnością Spółka komandytowa
86-014-SICIENKO, ul. Przemysłowa 5
tel. 52 360 90 50
www.fristom.com.pl
NIP 5542926937 REGON 341640907

MICHAŁ DYBICZ

IDIADA PC20020203

Manufacturer

FRISTOM Spółka z ograniczoną odpowiedzialnością Sp.k.
86-014 Sicienka / Polska
ul. Przemysłowa 5
NIP: 5542926937, KRS: 0000529238
Tel.: +48 52 360 90 51, Fax: +48 52 327 75 41



Drawn by: Michał Dybicz

Date: 18-05-2020

sheet Nr.

1/5

Type

FT-073 C LED - rear LED position lamp

light source

LIGHT SOURCE : LED Chip SMD chip mounted
4 LED`s red light color

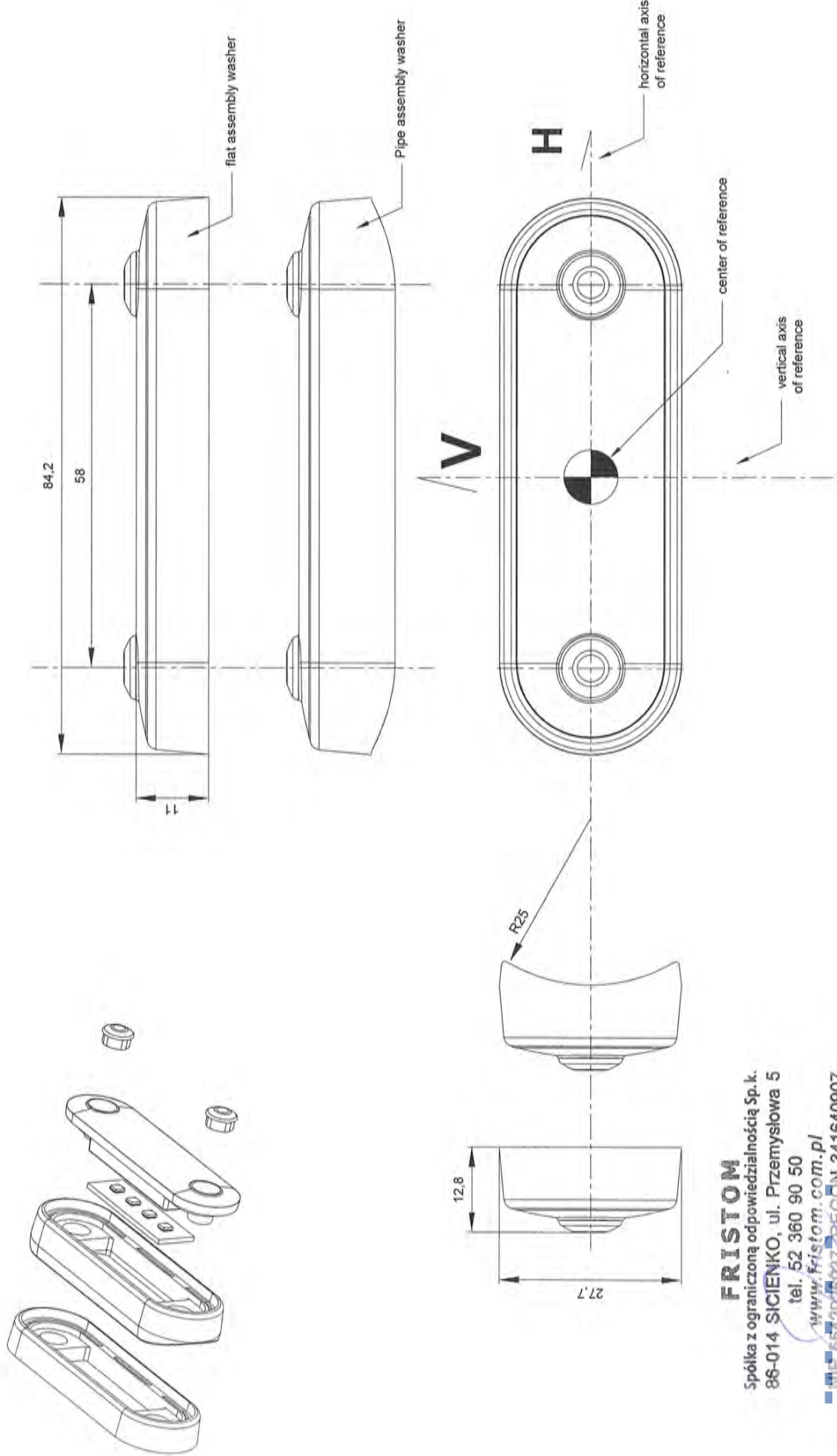
sheet description

general drawing / lamp functions

This drawing is a part of the application for approval

Material used in manufacturing :

- lampshade-housing PC transparent clear
- elastic washer TPE SEBS black
- screw blindfold PC black
- PCB FR4
- potting compound epoxy resin



FRISTOM

Spółka z ograniczoną odpowiedzialnością Sp. k.
86-014 SICIENKO, ul. Przemysłowa 5
tel. 52 360 90 50
www.fristom.com.pl

IBIADA MICHAŁ DYBICZ
REGON 341644007
PC20020203

Manufacturer

FRISTOM Spółka z ograniczoną odpowiedzialnością Sp.k.
86-014 Sicienka / Polska
ul. Przemysłowa 5
NIP: 5542926937, KRS: 0000529238
Tel.: +48 52 360 90 51, Fax: +48 52 327 75 41



Drawn by: Michał Dybicz

Date: 18-05-2020

2/5

sheet Nr.

Type

FT-073 C LED - rear LED position lamp

light source

LIGHT SOURCE : LED CHIP SMD chip mounted

4 LED's red light color

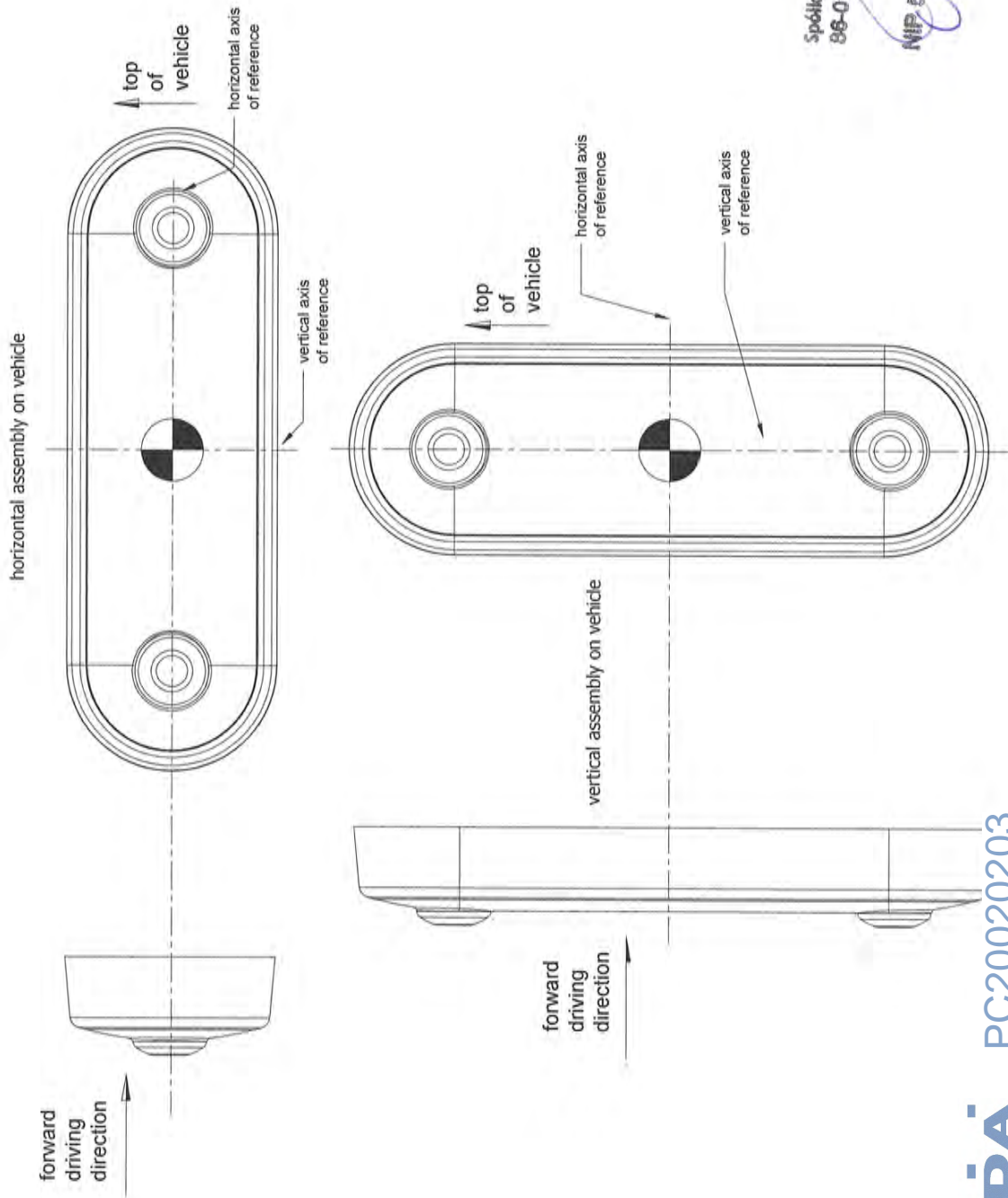
sheet description

assembly on vehicle

This drawing is a part of the application for approval

Material used in manufacturing :

- lampshade-housing PC transparent clear
- elastic washer TPE SEBS black
- screw blindfold PC black
- PCB FR4
- potting compound epoxy resin



FRISTOM
 Spółka z ograniczoną odpowiedzialnością Sp.k.
 86-014 SICIENKO, ul. Przemysłowa 5
 tel. 52 360 90 50
www.fristom.com.pl
 NIP 5542926937 REGON 341640907
 MICHAŁ DYBICZ

Manufacturer

FRISTOM Spółka z ograniczoną odpowiedzialnością Sp.K.
86-014 Sicienka / Polska
ul. Przemysłowa 5
NIP: 5542926937 KRS: 0000529238
Tel.: +48 52 360 90 51, Fax: +48 52 327 75 41



Drawn by: Michał Dybitcz

Date: 18-05-2020

sheet Nr. 3/5

Type

FT-073 C LED - rear LED position lamp

Material used in manufacturing :

- lampshade-housing PC transparent clear
- elastic washer TPE SEBS black
- screw blindfold PC black
- PCB FR4
- potting compound epoxy resin

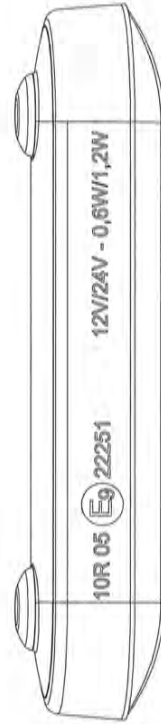
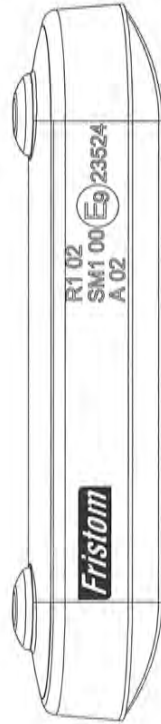
sheet description

approval markings and electrical parameters
This drawing is a part of the application for approval

light source

LIGHT SOURCE : LED CHIP SMD chip mounted
4 LED 's red light color

markings placed on outer visible washer sides



electrical parameters and connections

Function R1 - rear position light

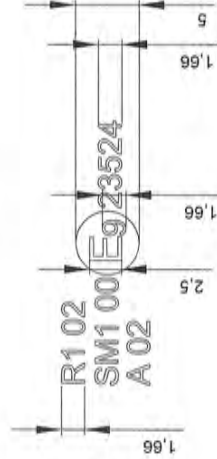
4 LED's red light color

2 LED's serial connected in 2 parallel sections

12 V - 0,6 W

24 V - 1,2 W

dimension of approval marks



FRISTOM

Spółka z ograniczoną odpowiedzialnością Sp.k.
88-014 SICIENKO, ul. Przemysłowa 5
tel. 52 360 90 50
www.fristom.com.pl

NIP 5542926937 REGON 341640907

IDIADA - PC20020203

Manufacturer

FRISTOM Spółka z ograniczoną odpowiedzialnością Sp.k.
 86-014 Sicienko / Polska
 ul. Przemysłowa 5
 NIP: 5542926937, KRS: 0000529238
 Tel.: +48 52 360 90 51, Fax: +48 52 327 75 41

**Drawn by:** Michał Dybicz**Date:** 18-05-2020**sheet Nr.:** 4/5**Type****FT-073 C LED - rear LED position lamp****Material used in manufacturing :**

- lampshade-housing PC transparent clear
- elastic washer TPE SEBS black
- screw blindfold PC black
- PCB FR4
- potting compound epoxy resin

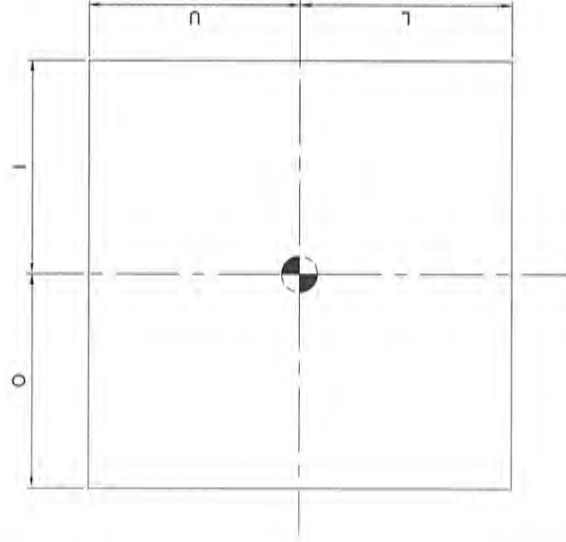
light source

LIGHT SOURCE : LED CHIP SMD chip mounted
 4 LED 's red light color

sheet description

lighting surface

This drawing is a part of the application for approval



lighting surface				
function	U _{upper limit} [mm]	L _{upper limit} [mm]	O _{lower limit} [mm]	I _{lower limit} [mm]
R1 rear position	6	6	20	20

Determining the lower , upper and lateral limits of the illumination surface of the lamp device.

According to European Directive 91/663/EEC , Annex I "Installation of lighting and light-signalling devices" clause 1.9.2.

According to ECE regulation 48/06 "Installation of light and light-signalling devices" clause 2.10.3.2.

FRISTOM
 Spółka z ograniczoną odpowiedzialnością Sp.k.
 86-014 SICIENKO, ul. Przemysłowa 5
 tel. 52 360 90 50
www.fristom.com.pl
 NIP 5542926937 REGON 341640907
 MICHAŁ DYBICZ

Manufacturer

FRISTOM Spółka z ograniczoną odpowiedzialnością Sp. k.
86-014 Sicienka / Polska
ul. Przemysłowa 5
NIP: 5542926937, KRS: 0000529238
Tel.: +48 52 360 90 51, Fax: +48 52 327 75 41

**Drawn by:** Michał Dybicz**Date:** 18-05-2020**sheet Nr.:**

5/5

Type**FT-073 C LED - rear LED position lamp****Material used in manufacturing :**

- lampshade-housing PC transparent clear
- elastic washer TPE SEBS black
- screw blindfold PC black
- PCB FR4
- potting compound epoxy resin

light source

LIGHT SOURCE : LED CHIP SMD chip mounted

4 LED's red light color

sheet description

variant tradenames and descriptions

This drawing is a part of the application for approval

FT-073 C LED	FT-073 C LED Lampa obrysowa LED 12-36V, czerwona, wiązka elektryczna 0,5m, z podkładką gumową czarną płaską i okrągłą na orurowanie pojazdu.<ang>FT-073 C LED Clearance Lamp LED 12-36V, RED, loom 0,5m, with a flat and round black rubber gasket for a vehicle bullbars.<ang>
FT-073 C LED Mxx	FT-073 C LED Lampa obrysowa LED 12-36V, czerwona, wiązka elektryczna Mxx, z podkładką gumową czarną płaską i okrągłą na orurowanie pojazdu.<ang>FT-073 C LED Clearance Lamp LED 12-36V, RED, loom Mxx, with a flat and round black rubber gasket for a vehicle bullbars.<ang>
FT-073 C LED QS075	FT-073 C LED QS075 Lampa obrysowa LED 12-36V, czerwona, z podkładką gumową czarną płaską i okrągłą na orurowanie pojazdu, wiązka elektryczna dł. 0,5m i szybkozłączem QS075.<ang>FT-073 C LED QS075 Clearance Lamp LED 12-36V, RED, with a flat and round black rubber gasket for a vehicle bullbar, loom length 0,5m and connector QS075.<ang>
FT-073 C LED QS075 Mxx	FT-073 C LED QS075 Lampa obrysowa LED 12-36V, czerwona, z podkładką gumową czarną płaską i okrągłą na orurowanie pojazdu, wiązka elektryczna dł. Mxx i szybkozłączem QS075.<ang>FT-073 C LED QS075 Clearance Lamp LED 12-36V, RED, with a flat and round black rubber gasket for a vehicle bullbar, loom length Mxx and connector QS075.<ang>
FT-073 C LED QS150	FT-073 C LED QS150 Lampa obrysowa LED 12-36V, czerwona, z podkładką gumową czarną płaską i okrągłą na orurowanie pojazdu, wiązka elektryczna dł. 0,5m i szybkozłączem QS150.<ang>FT-073 C LED QS150 Clearance Lamp LED 12-36V, RED, with a flat and round black rubber gasket for a vehicle bullbar, loom length 0,5m and connector QS150.<ang>
FT-073 C LED QS150 Mxx	FT-073 C LED QS150 Lampa obrysowa LED 12-36V, czerwona, z podkładką gumową czarną płaską i okrągłą na orurowanie pojazdu, wiązka elektryczna dł. Mxx i szybkozłączem QS150.<ang>FT-073 C LED QS150 Clearance Lamp LED 12-36V, RED, with a flat and round black rubber gasket for a vehicle bullbar, loom length Mxx and connector QS150.<ang>

* where x is a number between 0-9

FRISTOM

Spółka z ograniczoną odpowiedzialnością Sp. k.
86-014 SICIENKO, ul. Przemysłowa 5

tel. 52 360 90 50

www.fristom.com.pl

NIP 5542926937 REGON 341640907

MICHAŁ DYBICZ

Manufacturer

FRISTOM Spółka z ograniczoną odpowiedzialnością Sp.K.
86-014 Sicienka / Polska
ul. Przemysłowa 5
NIP: 5542926937, KRS: 0000529238
Tel.: +48 52 360 90 51, Fax: +48 52 327 75 41



Drawn by: Michał Dybicz

Date: 18-05-2020

sheet Nr. 1/5

Type

FT-073 Z LED - sidemarking lamp

Material used in manufacturing :

- lampshade-housing PC transparent clear
- elastic washer TPE SEBS black
- screw blindfold PC black
- PCB FR4
- potting compound epoxy resin

sheet description

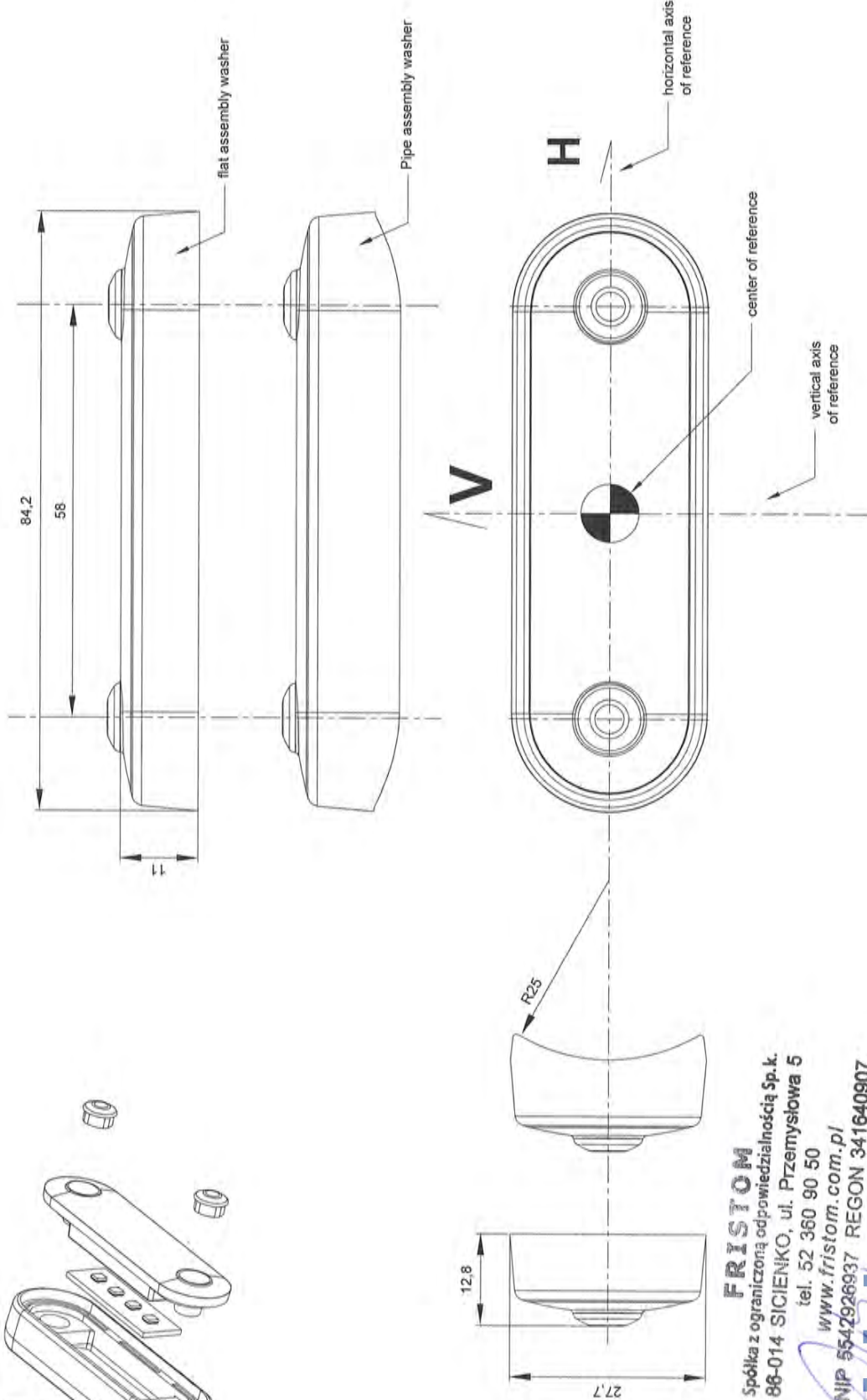
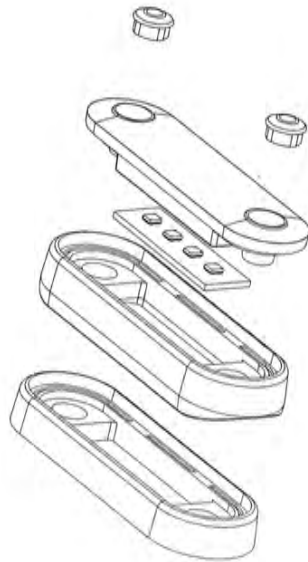
general drawing / lamp functions

This drawing is a part of the application for approval

light source

LIGHT SOURCE : LED CHIP SMD chip mounted

4 LED `s amber light color



FRISTOM

Spółka z ograniczoną odpowiedzialnością Sp.k.
86-014 SICIENKO, ul. Przemysłowa 5

tel. 52 360 90 50

www.fristom.com.pl

NIP 5542926937 REGON 341640907

IDIADACHA PC20020203

Manufacturer

FRISTOM Spółka z ograniczoną odpowiedzialnością Sp.K.
86-014 Sicienka / Polska
ul. Przemysłowa 5
NIP: 5542926937, KRS: 0000529238
Tel.: +48 52 360 90 51, Fax: +48 52 327 75 41



Drawn by: Michał Dybicz

Date: 18-05-2020

sheet Nr. 2/5

Type

FT-073 Z LED - sidemarking lamp

Material used in manufacturing :

- lampshade-housing PC transparent clear
- elastic washer TPE SEBS black
- screw blindfold PC black
- PCB FR4
- potting compound epoxy resin

sheet description

assembly on vehicle
This drawing is a part of the application for approval

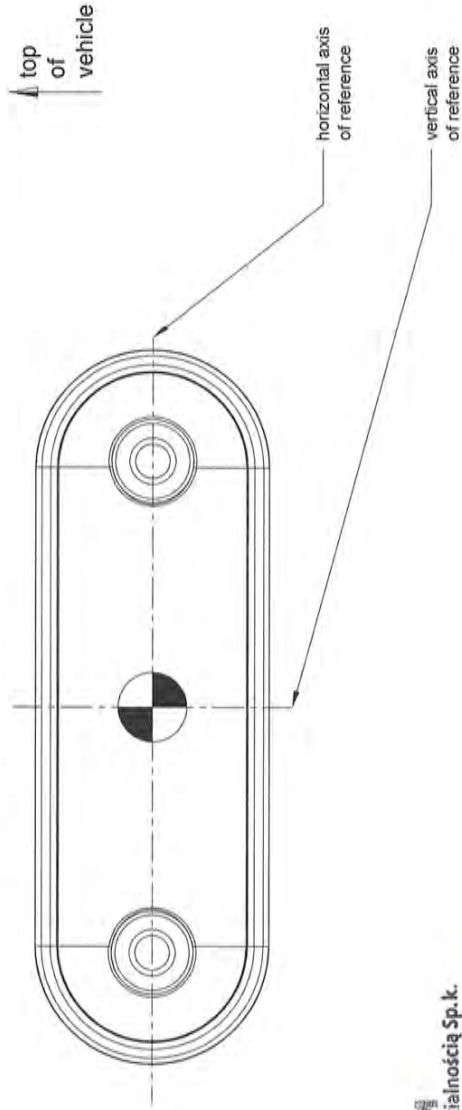
light source

LIGHT SOURCE : LED CHIP SMD chip mounted
4 LED's amber light color

left side vehicle assembled
forward driving direction

right side vehicle assembled
forward driving direction

only horizontal assembly on vehicle



FRISTOM
Spółka z ograniczoną odpowiedzialnością Sp.k.
86-014 SICIENKO, ul. Przemysłowa 5
tel. 52-360 90 50
www.fristom.com.pl
NIP/5542626937 REGON 341640907

IDIADA MICHAŁ DYBICZ
PC20020203

Manufacturer

FRISTOM Spółka z ograniczoną odpowiedzialnością Sp.k.
86-014 Sicienka / Polska
ul. Przemysłowa 5
NIP: 5542926937, KRS: 0000529238
Tel.: +48 52 360 90 51, Fax: +48 52 327 75 41



Drawn by: Michał Dybiacz

Date: 18-05-2020

sheet Nr.

3/5

Type

FT-073 Z LED - sidemarking lamp

Material used in manufacturing :

- lampshade-housing PC transparent clear
- elastic washer TPE SEBS black
- screw blindfold PC black
- PCB FR4
- potting compound epoxy resin

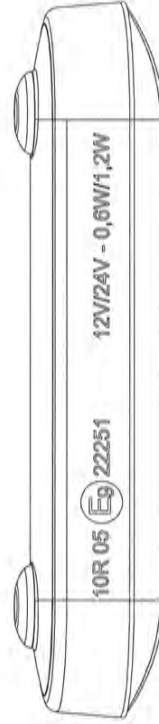
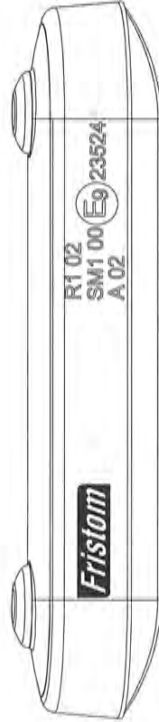
sheet description

approval markings and electrical parameters
This drawing is a part of the application for approval

light source

LIGHT SOURCE : LED CHIP SMD chip mounted
4 LED 's amber light color

markings placed on outer visible washer sides

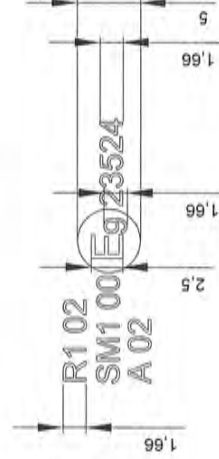


electrical parameters and connections

- Function SM1 - sidemarking light
- 4 LED's amber light color
- 2 LED's serial connected in 2 parallel sections

12 V - 0,6 W
24 V - 1,2 W

dimension of approval marks



FRISTOM

Spółka z ograniczoną odpowiedzialnością Sp.k.
86-014 SICIENKO, ul. Przemysłowa 5

tel. 52 360 90 50
www.fristom.com.pl

NIP 5542926937 REGON 341640907

IDIADA PC20020203

Manufacturer

FRISTOM Spółka z ograniczoną odpowiedzialnością Sp.K.
 86-014 Sicienka / Polska
 ul. Przemysłowa 5
 NIP: 5542926937, KRS: 0000529238
 Tel.: +48 52 360 90 51, Fax: +48 52 327 75 41

**Drawn by:** Michał Dybicz**Date:** 18-05-2020**sheet Nr.** 4/5**Type**

FT-073 Z LED - sidemarking lamp

light source

LIGHT SOURCE : LED CHIP SMD chip mounted
 4 LED's amber light color

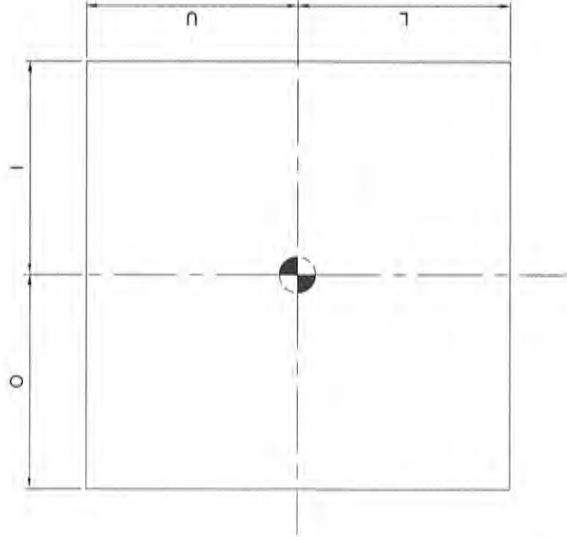
sheet description

lighting surface

This drawing is a part of the application for approval

Material used in manufacturing :

- lampshade-housing PC transparent clear
- elastic washer TPE SEBS black
- screw blindfold PC black
- PCB FR4
- potting compound epoxy resin



lighting surface				
function	U _{upper lamp} [mm]	L _{upper lamp} [mm]	O _{lower lamp} [mm]	I _{lower lamp} [mm]
SM1 sidemarking light	6	6	20	20

Determining the lower , upper and lateral limits of the illumination surface of the lamp device.

According to European Directive 91/663/EEC , Annex I "Installation of lighting and light-signalling devices" clause 1.9.2.

According to ECE regulation 48/06 "Installation of light and light-signalling devices" clause 2.10.3.2.

FRISTOM

Spółka z ograniczoną odpowiedzialnością Sp. z o.o.
 86-014 SICIENKO, ul. Przemysłowa 5

tel. 52 360 90 50

www.fristom.com.pl

NIP 5542926937 REGON 341640907

MICHAŁ DYBICZ

Manufacturer

FRISTOM Spółka z ograniczoną odpowiedzialnością Sp.k.
86-014 Sicienka / Polska
ul. Przemysłowa 5
NIP: 5542926937, KRS: 0000529238
Tel.: +48 52 360 90 51, Fax: +48 52 327 75 41

**Drawn by:** Michał Dybicz

Date: 18-05-2020

sheet Nr.

5 / 5

Type**FT-073 Z LED - sidemarking lamp****light source**

LIGHT SOURCE : LED CHIP SMD chip mounted
4 LED 's amber light color

Material used in manufacturing :

- lampshade-housing PC transparent clear
- elastic washer TPE SEBS black
- screw blindfold PC black
- PCB FR4
- potting compound epoxy resin

sheet description

variant tradenames and descriptions

This drawing is a part of the application for approval

FT-073 Z LED	FT-073 Z LED Lampa obrysowa LED 12-36V, żółta, wiązką elektryczną 0,5m, z podkładką gumową czarną płaską i okrągłą na orurowanie pojazdu.<ang>FT-073 Z LED Clearance Lamp LED 12-36V, YELLOW, loom 0,5m, with a flat and round black rubber gasket for a vehicle bulbbar.<ang>
FT-073 Z LED Mxx	FT-073 Z LED Lampa obrysowa LED 12-36V, żółta, wiązką elektryczną Mxx, z podkładką gumową czarną płaską i okrągłą na orurowanie pojazdu.<ang>FT-073 Z LED Clearance Lamp LED 12-36V, YELLOW, loom Mxx, with a flat and round black rubber gasket for a vehicle bulbbar.<ang>
FT-073 Z LED QS075	FT-073 Z LED QS075 Lampa obrysowa LED 12-36V, żółta, z podkładką gumową czarną płaską i okrągłą na orurowanie pojazdu, wiązką elektryczną dł. 0,5m i szybkozłączem QS075.<ang>FT-073 Z LED QS075 Clearance Lamp LED 12-36V, YELLOW, with a flat and round black rubber gasket for a vehicle bulbbar, loom lenght 0.5m and connector QS075.<ang>
FT-073 Z LED QS075 Mxx	FT-073 Z LED QS075 Lampa obrysowa LED 12-36V, żółta, z podkładką gumową czarną płaską i okrągłą na orurowanie pojazdu, wiązką elektryczną dł. Mxx i szybkozłączem QS075.<ang>FT-073 Z LED QS075 Clearance Lamp LED 12-36V, YELLOW, with a flat and round black rubber gasket for a vehicle bulbbar, loom lenght Mxx and connector QS075.<ang>
FT-073 Z LED QS150	FT-073 Z LED QS150 Lampa obrysowa LED 12-36V, żółta, z podkładką gumową czarną płaską i okrągłą na orurowanie pojazdu, wiązką elektryczną dł. 0,5m i szybkozłączem QS150.<ang>FT-073 Z LED QS150 Clearance Lamp LED 12-36V, YELLOW, with a flat and round black rubber gasket for a vehicle bulbbar, loom lenght 0.5m and connector QS150.<ang>
FT-073 Z LED QS150 Mxx	FT-073 Z LED QS150 Lampa obrysowa LED 12-36V, żółta, z podkładką gumową czarną płaską i okrągłą na orurowanie pojazdu, wiązką elektryczną dł. Mxx i szybkozłączem QS150.<ang>FT-073 Z LED QS150 Clearance Lamp LED 12-36V, YELLOW, with a flat and round black rubber gasket for a vehicle bulbbar, loom lenght Mxx and connector QS150.<ang>

* where x is a number between 0-9

FRISTOM
Spółka z ograniczoną odpowiedzialnością Sp.k.
86-014 SICIENKO, ul. Przemysłowa 5
tel. 52 360 90 50

www.fristom.com.pl
NIP 5542926937 REGON 341640907

MICHAŁ DYBICZ

IDIADA PC20020203

Manufacturer

FRISTOM Spółka z ograniczoną odpowiedzialnością Sp.K.
86-014 Sicienko / Polska
ul. Przemysłowa 5
NIP: 5542926937, KRS: 0000529238
Tel.: +48 52 360 90 51, Fax: +48 52 327 75 41



Drawn by: Michał Dybicz

Date: 18-05-2020

sheet Nr. 1/5

Type

FT-073 B LED - front LED position lamp

light source

LIGHT SOURCE : LED CHIP SMD chip mounted

4 LED's white light color

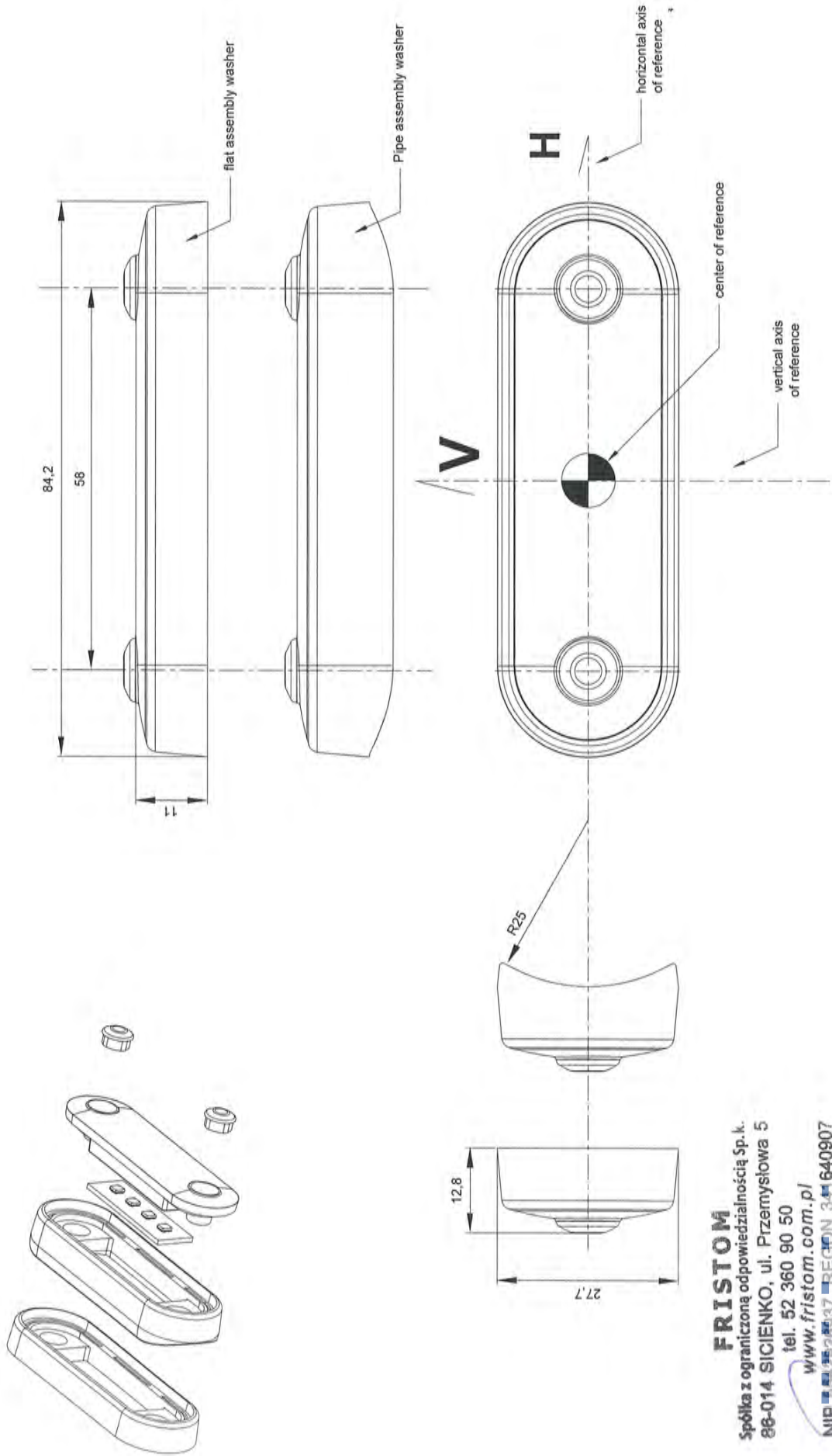
sheet description

general drawing / lamp functions

This drawing is a part of the application for approval

Material used in manufacturing :

- lampshade-housing PC transparent clear
- elastic washer TPE SEBS black
- screw blindfold PC black
- PCB FR4
- potting compound epoxy resin



FRISTOM
Spółka z ograniczoną odpowiedzialnością Sp. k.
86-014 SICIENKO, ul. Przemysłowa 5
tel. 52 360 90 50
www.fristom.com.pl

IBIADA
REGION 3
MICHAŁ DYBICZ
PC20020203

Manufacturer

FRISTOM Spółka z ograniczoną odpowiedzialnością Sp.K.
86-014 Sicienka / Polska
ul. Przemysłowa 5
NIP: 5542926937, KRS: 0000529238
Tel.: +48 52 360 90 51, Fax: +48 52 327 75 41



Drawn by: Michał Dybicz

Date: 18-05-2020

sheet Nr. 2/5

Type

FT-073 B LED - front LED position lamp

Material used in manufacturing :

- lampshade-housing PC transparent clear
- elastic washer TPE SEBS black
- screw blindfold PC black
- PCB FR4
- potting compound epoxy resin

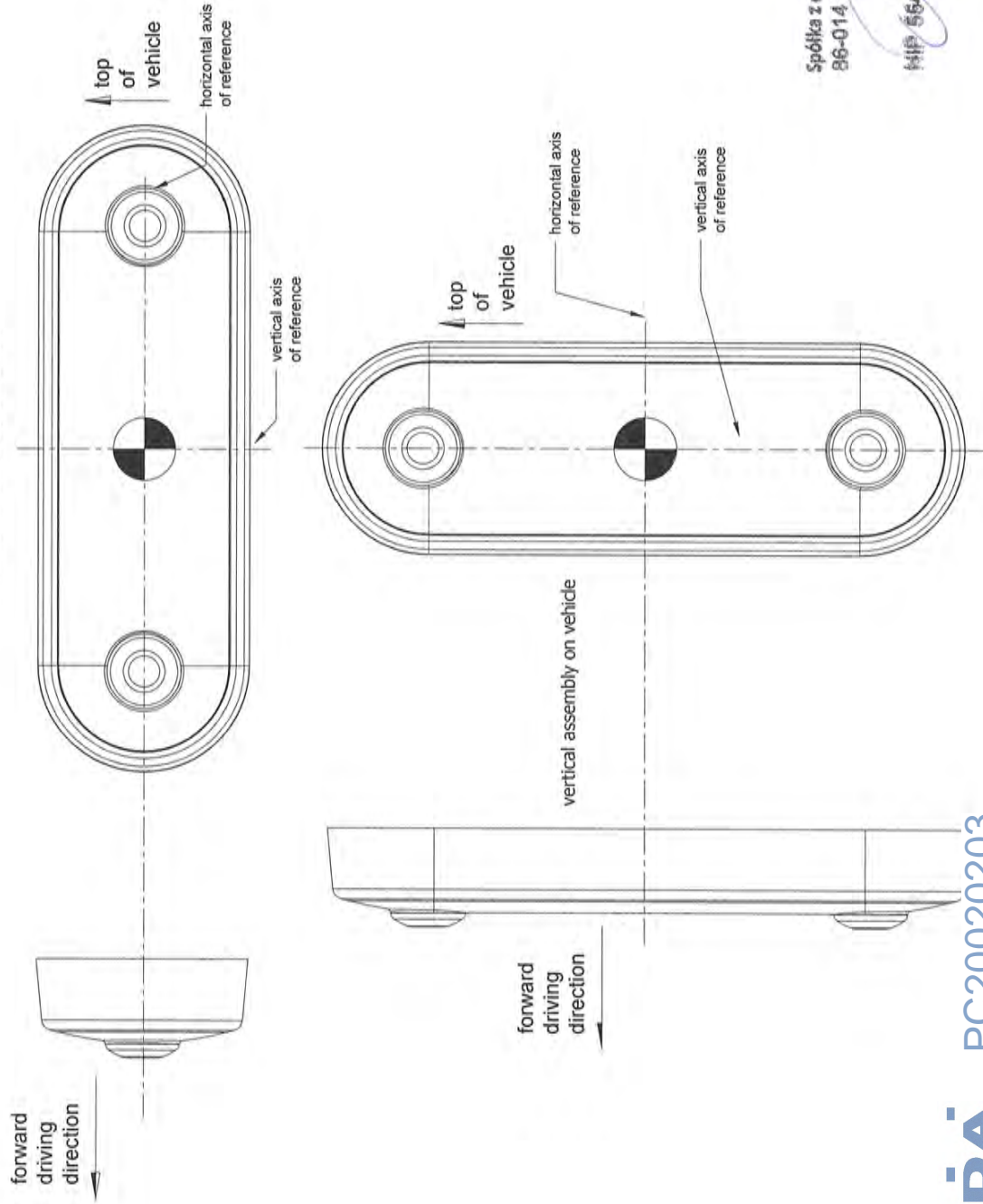
light source

LIGHT SOURCE : LED CHIP SMD chip mounted
4 LED`s white light color

sheet description

assembly on vehicle

This drawing is a part of the application for approval



FRISTOM
Spółka z ograniczoną odpowiedzialnością Sp.k.
86-014 SICIENKO ul. Przemysłowa 5
tel. 52 360 90 50
www.fristom.com.pl
NIP 5542926937 REGON 341640907
MICHAL DYBICZ

Manufacturer

FRISTOM Spółka z ograniczoną odpowiedzialnością Sp. K.
86-014 Sicienka / Polska
ul. Przemysłowa 5
NIP: 5542926937 KRS: 0000529238
Tel.: +48 52 360 90 51, Fax: +48 52 327 75 41



Drawn by: Michał Dylacz

Date: 18-05-2020

sheet Nr. 3/5

Type

FT-073 B LED - front LED position lamp

light source

LIGHT SOURCE : LED CHIP SMD chip mounted

4 LED's white light color

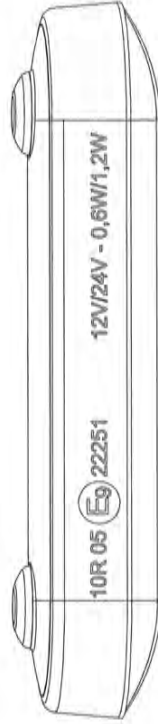
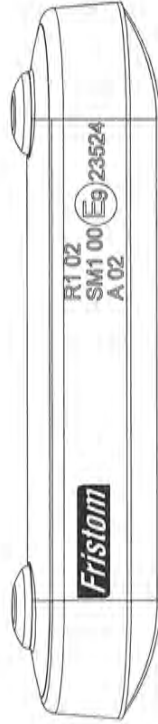
sheet description

approval markings and electrical parameters
This drawing is a part of the application for approval

Material used in manufacturing :

- lamshade-housing PC transparent clear
- elastic washer TPE SEBS black
- screw blindfold PC black
- PCB FR4
- potting compound epoxy resin

markings placed on outer visible washer sides

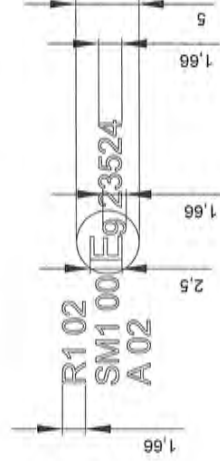


electrical parameters and connections

- Function A - front position light
- 4 LED's white light color
- 2 LED's serial connected in 2 parallel sections

12 V - 0,6 W
24 V - 1,2 W

dimension of approval marks



FRISTOM

Spółka z ograniczoną odpowiedzialnością Sp. k.
86-014 SICIENKO, ul. Przemysłowa 5
tel. 52 360 90 50

www.fristom.com.pl
NIP-5542926937 REGON 341640907

IDIADA PC20020203^{YBICZ}

Manufacturer

FRISTOM Spółka z ograniczoną odpowiedzialnością Sp. K.
 86-014 Sicienka / Polska
 ul. Przemysłowa 5
 NIP: 5542926937 KRS: 0000529238
 Tel.: +48 52 360 90 51, Fax: +48 52 327 75 41

**Drawn by:** Michał Dybicz**Date:** 18-05-2020**sheet Nr.:** 4/5**Type**

FT-073 B LED – front LED position lamp

Material used in manufacturing :

- lampshade-housing PC transparent clear
- elastic washer TPE SEBS black
- screw blindfold PC black
- PCB FR4
- potting compound epoxy resin

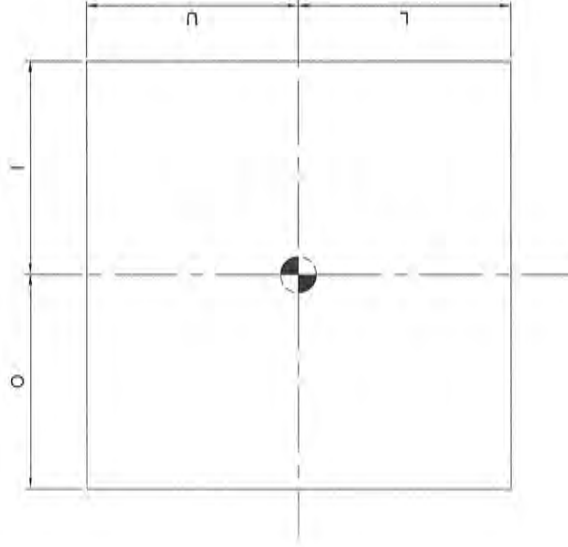
light source

LIGHT SOURCE : LED CHIP SMD chip mounted
 4 LED's white light color

sheet description

lighting surface

This drawing is a part of the application for approval



lighting surface				
function	U _{lower} (mm)	L _{lower} (mm)	O _{lower} (mm)	I _{lower} (mm)
A. front position	6	6	20	20

Determining the lower , upper and lateral limits of the illumination surface of the lamp device.

According to European Directive 91/663/EEC , Annex I "Installation of lighting and light-signalling devices" clause 1.9.2.

According to ECE regulation 48/06 "Installation of light and light-signalling devices" clause 2.10.3.2.

FRISTOM

Spółka z ograniczoną odpowiedzialnością Sp. k.
 86-014 SICIENKO, ul. Przemysłowa 5

tel. 52 360 90 50

www.fristom.com.pl

NIP 5542926937 REGON 341640907

İİDİÄÄÄ PC20020203

MISHAŁ DYBICZ

Manufacturer

FRISTOM Spółka z ograniczoną odpowiedzialnością Sp.K.
86-014 Sicienka / Polska
ul. Przemysłowa 5
NIP: 5542926937, KRS: 0000529238
Tel.: +48 52 360 90 51, Fax: +48 52 327 75 41

**Drawn by:** Michał Dybicz**Date:** 18-05-2020**sheet Nr.:** 5/5**Type**

FT-073 B LED - front LED position lamp

Material used in manufacturing :

- lampshade-housing PC transparent clear
- elastic washer TPE SEBS black
- screw blindfold PC black
- PCB FR4
- potting compound epoxy resin

light source

LIGHT SOURCE : LED chip SMD chip mounted
4 LED's white light color

sheet description

variant tradenames and descriptions

This drawing is a part of the application for approval

ITEM	
FT-073 B LED	FT-073 B LED Lampa obrysowa LED 12-36V, biała, wiązką elektryczną 0,5m, z podkładką gumową czarną płaską i okrągłą na orurowanie pojazdu.<ang>FT-073 B LED Clearance Lamp LED 12-36V, white, loom 0,5m, with a flat and round black rubber gasket for a vehicle bullbars.<ang>
FT-073 B LED Mxx	FT-073 B LED Lampa obrysowa LED 12-36V, biała, wiązką elektryczną Mxx, z podkładką gumową czarną płaską i okrągłą na orurowanie pojazdu.<ang>FT-073 B LED Clearance Lamp LED 12-36V, white, loom Mxx, with a flat and round black rubber gasket for a vehicle bullbars.<ang>
FT-073 B LED QS075	FT-073 B LED QS075 Lampa obrysowa LED 12-36V, biała, z podkładką gumową czarną płaską i okrągłą na orurowanie pojazdu, wiązką elektryczną dł. 0,5m i szybkozłączem QS075.<ang>FT-073 B LED QS075 Clearance Lamp LED 12-36V, white, with a flat and round black rubber gasket for a vehicle bullbar, loom length 0,5m and connector QS075.<ang>
FT-073 B LED QS075 Mxx	FT-073 B LED QS075 Lampa obrysowa LED 12-36V, biała, z podkładką gumową czarną płaską i okrągłą na orurowanie pojazdu, wiązką elektryczną dł. Mxx i szybkozłączem QS075.<ang>FT-073 B LED QS075 Clearance Lamp LED 12-36V, white, with a flat and round black rubber gasket for a vehicle bullbar, loom length Mxx and connector QS075.<ang>
FT-073 B LED QS150	FT-073 B LED QS150 Lampa obrysowa LED 12-36V, biała, z podkładką gumową czarną płaską i okrągłą na orurowanie pojazdu, wiązką elektryczną dł. 0,5m i szybkozłączem QS150.<ang>FT-073 B LED QS150 Clearance Lamp LED 12-36V, white, with a flat and round black rubber gasket for a vehicle bullbar, loom length 0,5m and connector QS150.<ang>
FT-073 B LED QS150 Mxx	FT-073 B LED QS150 Lampa obrysowa LED 12-36V, biała, z podkładką gumową czarną płaską i okrągłą na orurowanie pojazdu, wiązką elektryczną dł. Mxx i szybkozłączem QS150.<ang>FT-073 B LED QS150 Clearance Lamp LED 12-36V, white, with a flat and round black rubber gasket for a vehicle bullbar, loom length Mxx and connector QS150.<ang>

* where x is a number between 0-9

FRISTOM
Spółka z ograniczoną odpowiedzialnością Sp. k.
86-014 SICIENKO, ul. Przemysłowa 5
tel) 52 360 90 50
www.fristom.com.pl
NIP 5542926937 (REGON 341640907)
MICHAŁ DYBICZ

IDIADA PC20020203