



E9*148R00/04*11659*00

Página / Page 1/5



COMUNICACIÓN / *COMMUNICATION*:

Concerniente a /
Concerning: ⁽¹⁾

La concesión de homologación / *Approval granted*

~~La extensión de homologación / *Approval extended*~~

~~La denegación de homologación / *Approval refused*~~

~~La retirada de homologación / *Approval withdrawn*~~

~~El cese definitivo de producción / *Production definitively discontinued*~~

de un tipo de lámpara en aplicación del Reglamento UN N° 148 /
of a type of lamp pursuant to UN Regulation No. 148

Lámpara /
Lamp: ⁽¹⁾

~~Luz de la placa de matrícula trasera / *Rear registration plate illuminating lamp*~~

~~Indicador de dirección / *Direction indicator lamp*~~

~~Luz de pare / *Stop lamp*~~

~~Luz de posición / *Position lamp*~~

~~Luz de galibo / *End-outline marker lamp*~~

~~Luz de marcha atrás / *Reversing lamp*~~

~~Luz de maniobra / *Manoeuvring lamp*~~

~~Luz antiniebla trasera / *Rear fog lamp*~~

~~Luz de estacionamiento / *Parking lamp*~~

~~Luz de circulación diurna / *Daytime running lamp*~~

~~Luz de posición lateral / *Side marker lamp*~~

Categoría de la lámpara /
Category of the lamp:

A R1 SM1

Cambio de índice /
Change index:

N° de homologación /
Approval No:

E9*148R00/04*11659*00

Identificador Único (si procede) /
Unique Identifier (UI) (if applicable):

⁽¹⁾ Táchese lo que no proceda / *Strike out what does not apply*





E9*148R00/04*11659*00

Página / Page 2/5



1. Marca de fábrica o comercial de la lámpara / *Trade name or mark of the lamp*:
FRISTOM
2. Tipo dado por el fabricante para la luz / *Manufacturer's name for the type of lamp*:
FT-039 LED
3. Nombre y dirección del fabricante / *Manufacturer's name and address*:
FRISTOM SPÓLKA Z OGRANICZONA
ODPOWIEDZIALNOSCIA SPÓLKA
KOMANDYTOWA
UL. PRZEMYSLOWA 5, 86-014
85416 SICIENKO (POLONIA)

Nota / *Note*: Este dispositivo puede ser fabricado en cualquiera de las Plantas de Fabricación que consten declaradas en el Anexo I del Certificado Conformidad Producción en vigor emitido por la UCA. / *This device may be manufactured in any of the Manufacturing Plants declared in Annex I of the Conformity Production Certificate in force issued by the UCA.*

4. Si procede, nombre y dirección del representante del fabricante / *If applicable, name and address of the manufacturer's representative*: ---
5. Dispositivo presentado a homologación el / *Submitted for approval on*: 22/06/2023
6. Servicio técnico encargado de los ensayos de homologación / *Technical Service responsible for conducting approval tests*: IDIADA
7. Fecha del informe emitido por dicho servicio / *Date of report issued by that Service*: 30/06/2023
8. Número del informe emitido por dicho servicio / *Number of report issued by that Service*: PC23060644
9. Breve descripción / *Concise description*:
 - 9.1. En caso de / *In case of*
 - 9.1.1. Una luz de la placa de matrícula trasera / *A rear-registration plate illuminating lamp*:
 - Condiciones geométricas de instalación (posiciones e inclinaciones del dispositivo en relación al espacio ocupado por la placa de matrícula y/o diferentes inclinaciones de este espacio) / *Geometrical conditions of installation (position(s) and inclination(s) of the device in relation to the space to be occupied by the registration plate and/or different inclinations of this space)*: ---
 - 9.1.2. Un indicador de dirección / *A direction indicator*:
 - Activación secuencial de las fuentes luminosas / *Sequential activation of light sources*:
~~sí / yes~~ - ~~no / no~~ ⁽¹⁾
 - 9.1.3. Una luz de marcha atrás / *A reversing lamp*:

⁽¹⁾ Táchese lo que no proceda / *Strike out what does not apply*





E9*148R00/04*11659*00

Página / Page 3/5



- La luz sólo puede instalarse en un vehículo como parte de un par de luces / *The lamp shall be installed on a vehicle only as part of a pair of lamps*: ~~sí/yes~~ ~~no/no~~ ⁽¹⁾

9.1.4. Una luz de maniobra / *A manoeuvring lamp*:

- La altura máxima de montaje / *The maximum mounting height*: ---

9.1.5. Una luz de circulación diurna / *A daytime running lamp*:

- La intensidad luminosa máxima no excede 700 cd / *Maximum luminous intensity does not exceed 700 cd*: ~~sí/yes~~ ~~no/no~~ ⁽¹⁾

9.2. Por función de luz de señalización y categoría / *By light signalling function and category*:

- Para la instalación en el exterior ~~o en el interior~~ ~~o ambos~~ ⁽¹⁾ / *For mounting either outside or inside or both* ⁽¹⁾
- Color de luz emitida / *Colour of light emitted*:
 - Luz de posición delantera / *Front position lamp*: ~~roja/red~~ - blanca/white - ~~ambar/amber~~ ~~ineolora/colourless~~ ⁽¹⁾
 - Luz de posición trasera / *Rear position lamp*: roja/red - ~~blanca/white~~ - ~~ambar/amber~~ ~~ineolora/colourless~~ ⁽¹⁾
 - Luz de posición lateral / *Side marker lamp*: ~~roja/red~~ ~~blanca/white~~ - ambar/amber - ~~ineolora/colourless~~ ⁽¹⁾
- Número, categoría(s) y tipo de la(s) fuente(s) luminosa(s) / *Number, category and kind of light source(s)*:
 - Luz de posición delantera / *Front position lamp*: 6 x LED
 - Luz de posición trasera / *Rear position lamp*: 6 x LED
 - Luz de posición lateral / *Side marker lamp*: 4 x LED
- Luz homologada para fuente(s) luminosa(s) sustitutiva(s) de LED. En caso afirmativo, categoría de la(s) fuente(s) de luz sustitutiva(s) de LED / *Lamp approved for LED substitute light source(s). If yes, category of LED substitute light source(s)*: ~~sí/yes~~ - no / no ⁽¹⁾
- Voltaje y potencia / *Voltage and wattage*:
 - Luz de posición delantera / *Front position lamp*: 12V/1.2W, 24V/2.4W
 - Luz de posición trasera / *Rear position lamp*: 12V/1.2W, 24V/2.4W
 - Luz de posición lateral / *Side marker lamp*: 12V/1.2W, 24V/2.4W
- Módulo de fuente de luz / *Light source module*:
 - Luz de posición delantera / *Front position lamp*: ~~sí/yes~~ - no / no ⁽¹⁾
 - Luz de posición trasera / *Rear position lamp*: ~~sí/yes~~ - no / no ⁽¹⁾
 - Luz de posición lateral / *Side marker lamp*: ~~sí/yes~~ - no / no ⁽¹⁾
- Código de identificación específico del módulo de fuente de luz / *Light source module specific identification code*:
 - Luz de posición delantera / *Front position lamp*: ---
 - Luz de posición trasera / *Rear position lamp*: ---
 - Luz de posición lateral / *Side marker lamp*: ---

⁽¹⁾ Táchese lo que no proceda / *Strike out what does not apply*





E9*148R00/04*11659*00

Página / Page 4/5



- Solo para instalación limitada en altura igual o inferior a 750 mm por encima del suelo, si procede / *Only for limited mounting height of equal to or less than 750 mm above the ground, if applicable:*
 - Luz de posición delantera / *Front position lamp: sí/yes - no / no* ⁽¹⁾
 - Luz de posición trasera / *Rear position lamp: sí/yes - no / no* ⁽¹⁾
 - Luz de posición lateral / *Side marker lamp: sí/yes - no / no* ⁽¹⁾
 - Condiciones geométricas de instalación y variaciones relacionadas, si se da el caso / *Geometrical conditions of installation and relating variations, if any: ---*
 - Aplicación de una guía de control electrónica/control de intensidad variable de la(s) fuente(s) luminosa(s) / *Application of an electronic light source control gear/variable intensity control:*
 - Luz de posición delantera / *Front position lamp: sí/yes - no / no* ⁽¹⁾
 - Luz de posición trasera / *Rear position lamp: sí/yes - no / no* ⁽¹⁾
 - Luz de posición lateral / *Side marker lamp: sí/yes - no / no* ⁽¹⁾
 - (a) Formando parte de la luz / *Being part of the lamp: sí/yes - no / no* ⁽¹⁾
 - (b) No formando parte de la luz / *Being not part of the lamp: sí/yes - no / no* ⁽¹⁾
 - Tensión(es) de entrada suministrada(s) por la guía de control electrónica/control de intensidad variable la(s) fuente(s) luminosa(s) / *Input voltage(s) supplied by an electronic light source control gear/variable intensity control: ---*
 - Fabricante de la guía de control electrónica/control de intensidad variable de la(s) fuente(s) luminosa(s) y número de identificación (cuando la guía de control de la fuente luminosa forma parte de la luz pero no está incluida en el cuerpo de la luz) / *Electronic light source control gear/variable intensity control manufacturer and identification number (when the light source control gear is part of the lamp but is not included into the lamp body): ---*
 - Intensidad luminosa variable, si procede / *Variable luminous intensity, if applicable: sí/yes - no / no* ⁽¹⁾
 - Función(es) producida(s) por una luz interdependiente que forma parte de un sistema de luces interdependientes, si procede / *Function(s) produced by an interdependent lamp forming part of an interdependent lamp system, if applicable: ---*
- 9.3. La luz de posición delantera, luz de posición trasera, ~~luz de paro, luz de galibo, luz de circulación diurna~~ ⁽¹⁾ es sólo para uso en un vehículo equipado con un testigo que indique el fallo / *The front position lamp, rear position lamp, stop lamp, end-outline marker lamp, daytime running lamp* ⁽¹⁾ is only for use on a vehicle fitted with a tell-tale indicating failure: *sí/yes - no / no* ⁽¹⁾
10. Posición de la marca de homologación / *Position of the approval mark:* Ver documentación suministrada por el fabricante. / *See documentation supplied by the manufacturer.*
11. Motivo(s) de la extensión (si procede) / *Reason(s) for extension (if applicable): ---*
12. Se concede/~~deniega/~~extiende/~~retira~~ la homologación ⁽¹⁾ / *Approval granted/extended/refused/withdrawn* ⁽¹⁾
13. Homologación concedida para los dispositivos destinados a ser utilizados en vehículos ya en uso únicamente / *Approval granted for devices to be used on vehicles already in use only: sí/yes - no / no* ⁽¹⁾
14. Lugar / *Place:* Madrid

⁽¹⁾ Táchese lo que no proceda / *Strike out what does not apply*





E9*148R00/04*11659*00

Página / Page 5/5



15. Fecha / Date: Ver firma electrónica. / *See electronic signature.*

16. Firma / Signature:

EL SUBDIRECTOR GENERAL DE CALIDAD Y SEGURIDAD INDUSTRIAL
Resolución P.D. del DIRECTOR GENERAL DE INDUSTRIA Y DE LA PYME de 25-10-2012

17. La lista de los documentos depositados ante la Autoridad de homologación de Tipo que ha concedido la homologación se adjunta a la presente comunicación y puede obtenerse previa solicitud. / *The list of documents deposited with the Type Approval Authority which has granted approval is annexed to this communication and may be obtained on request.*

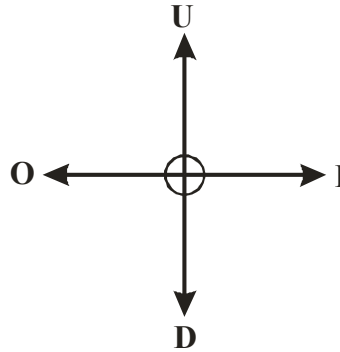
- Informe del ensayo. / *Test report.*
- Documentación suministrada por el fabricante. / *Documentation supplied by the manufacturer.*

⁽¹⁾ Táchese lo que no proceda / *Strike out what does not apply*





SUPERFICIE ILUMINANTE / ILLUMINATING SURFACE



Límite superior / Upper boundary "U" (mm)	Límite inferior / Down boundary "D" (mm)	Límite interior / Inner boundary "I" (mm)	Límite exterior / Outer boundary "O" (mm)
29.4	27.8	5.7	5.1

THE TESTS HAVE BEEN CARRIED OUT BY IDIADA AUTOMOTIVE TECHNOLOGY, S.A. (TS) LABORATORY ACCREDITED BY ENAC WITH NUMBER OF ACCREDITATION 35/LE2594
 LOS ENSAYOS HAN SIDO REALIZADOS POR IDIADA AUTOMOTIVE TECHNOLOGY, S.A. (TS) ACREDITADO POR ENAC CON NÚMERO DE ACREDITACIÓN 35/LE2594

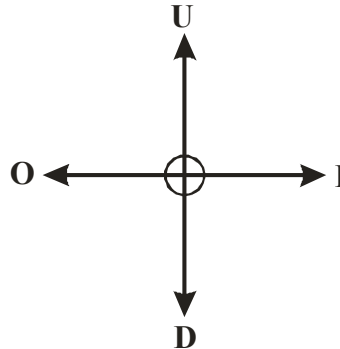
Validate this report with the security code «71LDEH6M» at: <https://extranet.idiada.com/hom-cve>
 Verifique el informe con código de seguridad «71LDEH6M» en: <https://extranet.idiada.com/hom-cve>

IDIADA PC23060644

* LOS RESULTADOS PRESENTADOS SE REFIEREN ÚNICAMENTE A LA MUESTRA ENSAYADA.
 THE PRESENTED RESULTS REFER ONLY TO THE TESTED SAMPLE.
 * QUEDA TERMINANTEMENTE PROHIBIDA LA REPRODUCCIÓN PARCIAL DE ESTE INFORME SIN PERMISO EXPRESO DE IDIADA.
 THE PARTIAL REPRODUCTION OF THIS REPORT WITHOUT THE PERMISSION OF IDIADA IS COMPLETELY FORBIDDEN.
 * EL LABORATORIO HA CALCULADO LA INCERTIDUMBRE DE MEDIDA ASOCIADA A LOS RESULTADOS.
 MEASUREMENT UNCERTAINTY OF THE RESULTS HAS BEEN CALCULATED BY THE LABORATORY.



SUPERFICIE ILUMINANTE / ILLUMINATING SURFACE



Límite superior / Upper boundary “U” (mm)	Límite inferior / Down boundary “D” (mm)	Límite interior / Inner boundary “I” (mm)	Límite exterior / Outer boundary “O” (mm)
28.7	32.6	6.0	5.0

THE TESTS HAVE BEEN CARRIED OUT BY IDIADA AUTOMOTIVE TECHNOLOGY, S.A. (TS) LABORATORY ACCREDITED BY ENAC WITH NUMBER OF ACCREDITATION 35/LE2694
 LOS ENSAYOS HAN SIDO REALIZADOS POR IDIADA AUTOMOTIVE TECHNOLOGY, S.A. (TS) ACREDITADO POR ENAC CON NÚMERO DE ACREDITACIÓN 35/LE2694

Validate this report with the security code «77LDEH6M» at: <https://extranet.idiada.com/hom-cve>
 Verifique el informe con código de seguridad «77LDEH6M» en: <https://extranet.idiada.com/hom-cve>

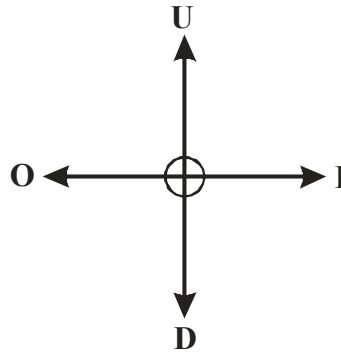
PC23060644

IDIADA

* LOS RESULTADOS PRESENTADOS SE REFIEREN ÚNICAMENTE A LA MUESTRA ENSAYADA.
 THE PRESENTED RESULTS REFER ONLY TO THE TESTED SAMPLE.
 * QUEDA TERMINANTEMENTE PROHIBIDA LA REPRODUCCIÓN PARCIAL DE ESTE INFORME SIN PERMISO EXPRESO DE IDIADA.
 THE PARTIAL REPRODUCTION OF THIS REPORT WITHOUT THE PERMISSION OF IDIADA IS COMPLETELY FORBIDDEN.
 * EL LABORATORIO HA CALCULADO LA INCERTIDUMBRE DE MEDIDA ASOCIADA A LOS RESULTADOS.
 MEASUREMENT UNCERTAINTY OF THE RESULTS HAS BEEN CALCULATED BY THE LABORATORY.



SUPERFICIE ILUMINANTE / ILLUMINATING SURFACE



Límite superior / Upper boundary "U" (mm)	Límite inferior / Down boundary "D" (mm)	Límite interior / Inner boundary "I" (mm)	Límite exterior / Outer boundary "O" (mm)
16.8	21.2	6	6.7

Lugar del ensayo / Test place: L'Albornar, E-43710 Santa Oliva (Tarragona)
 Fecha del ensayo / Test date: 22/06/2023-26/06/2023

Joan Fonts Sala
 INGENIERO DE ENSAYOS
 TEST ENGINEER

THE TESTS HAVE BEEN CARRIED OUT BY IDIADA AUTOMOTIVE TECHNOLOGY, S.A. (TS) LABORATORY ACCREDITED BY ENAC WITH NUMBER OF ACCREDITATION 35/LE2594
 LOS ENSAYOS HAN SIDO REALIZADOS POR IDIADA AUTOMOTIVE TECHNOLOGY, S.A. (TS) ACREDITADO POR ENAC CON NÚMERO DE ACREDITACIÓN 35/LE2594

Validate this report with the security code «77LDEH6M» at: <https://extranet.idiada.com/hom-cve>
 Verifique el informe con código de seguridad «77LDEH6M» en: <https://extranet.idiada.com/hom-cve>

IDIADA PC23060644

* LOS RESULTADOS PRESENTADOS SE REFIEREN ÚNICAMENTE A LA MUESTRA ENSAYADA.
 THE PRESENTED RESULTS REFER ONLY TO THE TESTED SAMPLE.
 * QUEDA TERMINANTEMENTE PROHIBIDA LA REPRODUCCIÓN PARCIAL DE ESTE INFORME SIN PERMISO EXPRESO DE IDIADA.
 THE PARTIAL REPRODUCTION OF THIS REPORT WITHOUT THE PERMISSION OF IDIADA IS COMPLETELY FORBIDDEN.
 * EL LABORATORIO HA CALCULADO LA INCERTIDUMBRE DE MEDIDA ASOCIADA A LOS RESULTADOS.
 MEASUREMENT UNCERTAINTY OF THE RESULTS HAS BEEN CALCULATED BY THE LABORATORY.

Manufacturer:

FRISTOM Spółka z ograniczoną odpowiedzialnością Sp.K.
 86-014 Sicienko / Polska
 ul. Przemysłowa 5
 NIP: 5542926937, KRS: 0000529238
 Tel.: +48 52 360 90 51, Fax: +48 52 327 75 41

**Drawn by:**

Michał Dybicz

Date:

28-06-2023

Sheet:

1 of 5

Type:**FT-039 LED****end-outline marker light****Light source:**

LED CHIP SMD chip mounted
 6 LED's white light color ; 6 LED's red light color ;
 4 LED's amber light color ;

Description:**isometric lamp view**

This drawing is a part of the application for approval

Material used in manufacturing :

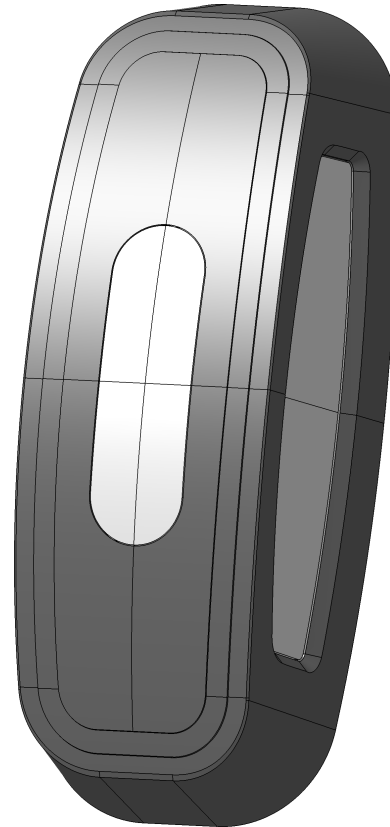
part	material	color
lampshade	PC	clear transparent
housing	PBT	black
reflector	ABS or PC	white
PCB	FR4	
sealing	potting compound - epoxy resin	
cable	2 x0.75 mm ²	

functions:

front position light A

rear position light R1

side marking light SM1



Manufacturer:

FRISTOM Spółka z ograniczoną odpowiedzialnością Sp.K.
 86-014 Sicienko / Polska
 ul. Przemysłowa 5
 NIP: 5542926937, KRS: 0000529238
 Tel.: +48 52 360 90 51, Fax: +48 52 327 75 41

**Type:****FT-039 LED****end-outline marker light****Material used in manufacturing :**

part	material	color
lampshade	PC	clear transparent
housing	PBT	black
reflector	ABS or PC	white
PCB	FR4	
sealing	potting compound - epoxy resin	
cable	2 x 0.75 mm ²	

Light source:

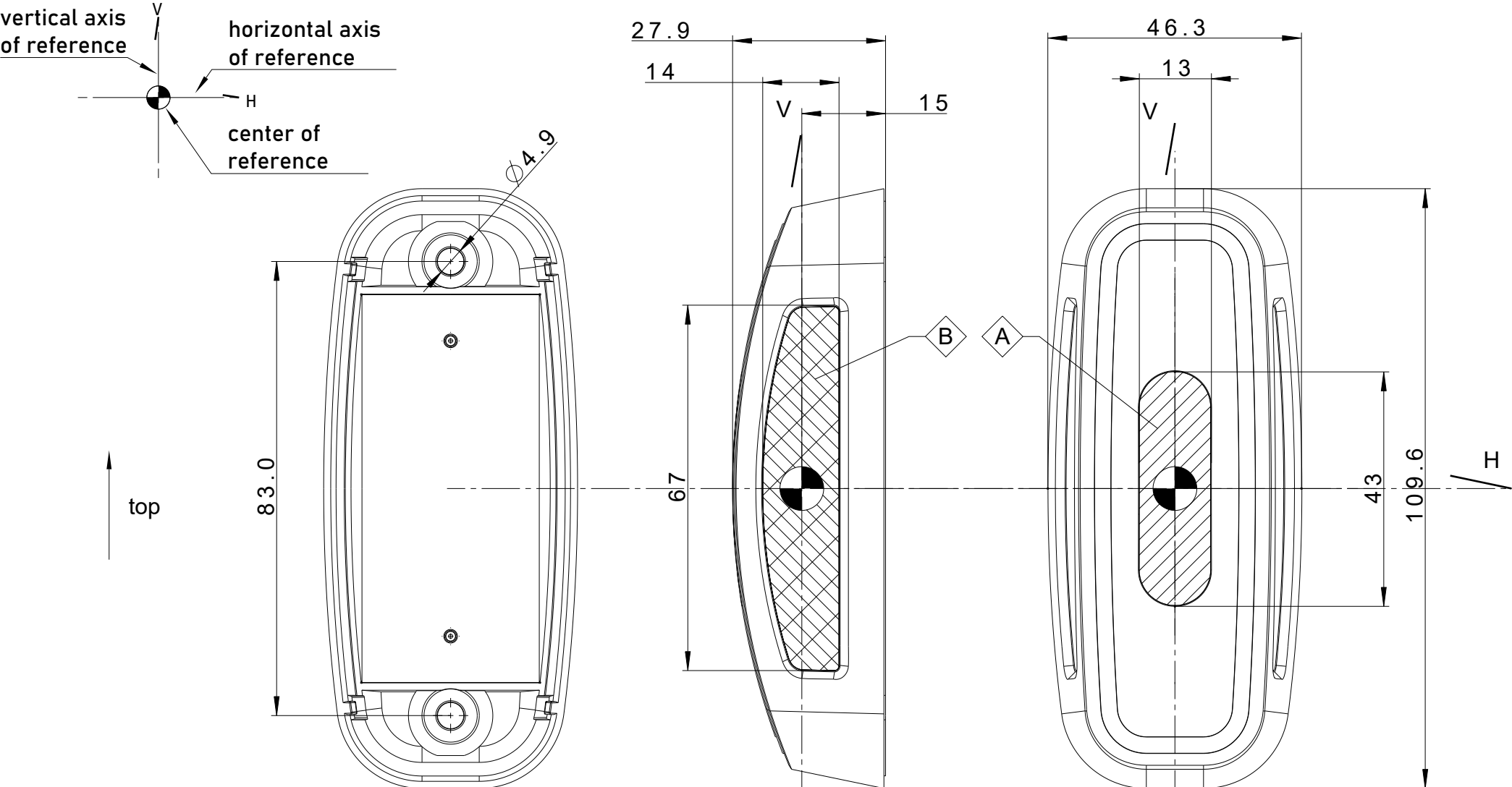
LED CHIP SMD chip mounted
 6 LED's white light color ; 6 LED's red light color ;
 4 LED's amber light color ;

Description:

general drawing , light emitting areas ,
 position on vehicle

This drawing is a part of the application for approval

Drawn by: Michał Dybicz **Date:** 28-06-2023 **Sheet:** 2 of 5



A	light emitting area [SM1]
B	light emitting area [R1 or A]

iĬiÄÄÄ PC23060644

Manufacturer:

FRISTOM Spółka z ograniczoną odpowiedzialnością Sp.K.
 86-014 Sicienko / Polska
 ul. Przemysłowa 5
 NIP: 5542926937, KRS: 0000529238
 Tel.: +48 52 360 90 51, Fax: +48 52 327 75 41



Drawn by: Michał Dybicz
Date: 28-06-2023
Sheet: 3 of 5

Type:

FT-039 LED

end-outline marker light

Light source:

LED CHIP SMD chip mounted
 6 LED's white light color ; 6 LED's red light color ;
 4 LED's amber light color ;

Description:

approval , trademark and electrical parameters markings
 electrical connection of LED's
 This drawing is a part of the application for approval

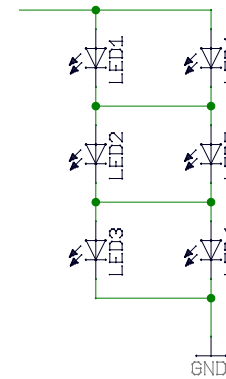
Material used in manufacturing :

part	material	color
lampshade	PC	clear transparent
housing	PBT	black
reflector	ABS or PC	white
PCB	FR4	
sealing	potting compound - epoxy resin	
cable	2 x0.75 mm ²	

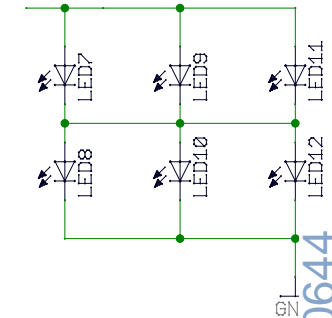
A	trademark location
B	approval number
C	electric parameters

electrical connection

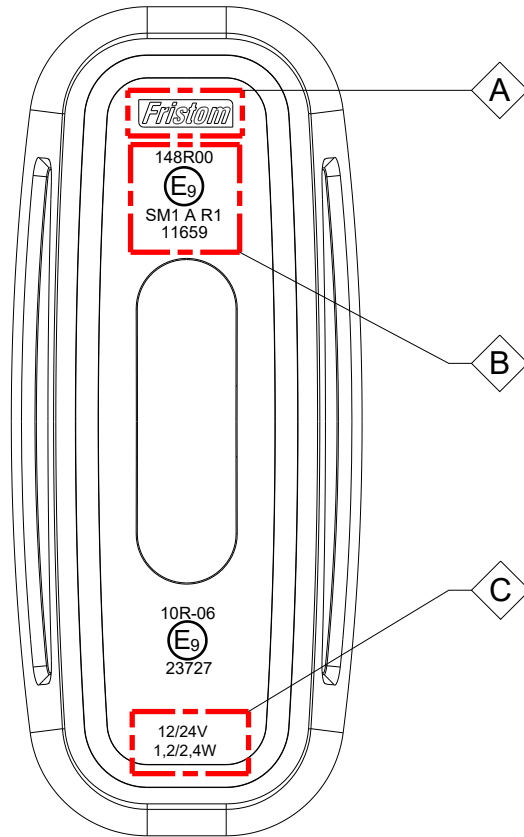
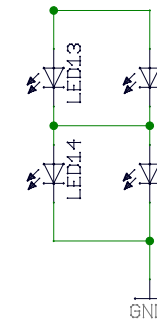
R1 - one LED fail - one off



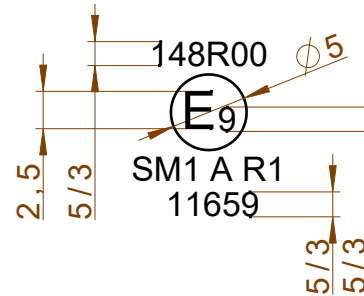
A - one LED fail - one off



SM1 - one LED fail - one off



approval dimensions



electrical data

12/24V DC input
1,2/2,4 W

Manufacturer:

FRISTOM Spółka z ograniczoną odpowiedzialnością Sp.K.
86-014 Sicienko / Polska
ul. Przemysłowa 5
NIP: 5542926937, KRS: 0000529238
Tel.: +48 52 360 90 51, Fax: +48 52 327 75 41



Drawn by: Michał Dybicz
Date: 28-06-2023
Sheet: 4 of 5

Type:**FT-039 LED****end-outline marker light****Light source:**

LED CHIP SMD chip mounted
6 LED's white light color ; 6 LED's red light color ;
4 LED's amber light color ;

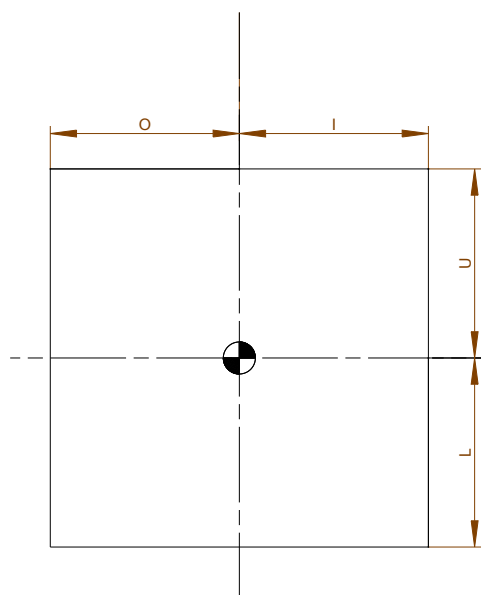
Description:

lighting surface

This drawing is a part of the application for approval

Material used in manufacturing :

part	material	color
lampshade	PC	clear transparent
housing	PBT	black
reflector	ABS or PC	white
PCB	FR4	
sealing	potting compound - epoxy resin	
cable	2 x0.75 mm ²	



lighting surface				
function	U (upper limit) [mm]	L (lower limit) [mm]	O (outer limit) [mm]	I (inner limit) [mm]
SM1	21,5	21,5	6,5	6,5
R1 or A	33,5	33,5	7	7

Determining the lower, upper and lateral limits of the illumination surface of the lamp device.

According to ECE regulation 48/06 " Instalation of light-signalling devices clause 2.10.3.2.

Manufacturer:

FRISTOM Spółka z ograniczoną odpowiedzialnością Sp.K.
86-014 Sicienko / Polska
ul. Przemysłowa 5
NIP: 5542926937, KRS: 0000529238
Tel.: +48 52 360 90 51, Fax: +48 52 327 75 41

**Drawn by:**

Michał Dybicz

Date:

28-06-2023

Sheet:

5 of 5

Type:**FT-039 LED****end-outline marker light****Light source:**

LED CHIP SMD chip mounted
6 LED's white light color ; 6 LED's red light color ;
4 LED's amber light color ;

Description:

variants / tradenames

This drawing is a part of the application for approval

Material used in manufacturing :

part	material	color
lampshade	PC	clear transparent
housing	PBT	black
reflector	ABS or PC	white
PCB	FR4	
sealing	potting compound - epoxy resin	
cable	2 x0.75 mm ²	

FT-039 LED	Lampa obrysowa LED, 3-funkcyjna ze światłem pozycyjnym przednim, tylnym oraz bocznym.<ang>LED clearance lamp, trifunctional, with a sidelight (front, tail and side), 0.5m cable.<ang>
FT-039 CB LED	Lampa obrysowa LED, 2-funkcyjna ze światłem pozycyjnym przednim oraz tylnym.<ang>LED clearance lamp, bifunctional, with a sidelight (front and tail), 0.5m cable.<ang>