



COMUNICACIÓN / *COMMUNICATION*:

Concerniente a <sup>(1)</sup>: LA CONCESION DE HOMOLOGACIÓN  
LA EXTENSIÓN DE HOMOLOGACIÓN  
LA DENEGACIÓN DE HOMOLOGACIÓN  
LA RETIRADA DE HOMOLOGACIÓN  
EL CESE DEFINITIVO DE PRODUCCIÓN

Concerning <sup>(1)</sup>: *APPROVAL GRANTED*  
*APPROVAL EXTENDED*  
*APPROVAL REFUSED*  
*APPROVAL WITHDRAWN*  
*PRODUCTION DEFINITELY DISCONTINUED*

de un tipo de luz de posición lateral marcada SM1/SM2 <sup>(1)</sup> en aplicación del Reglamento N°91  
*of a type of side-marker lamp marked SM1 / SM2<sup>(1)</sup>, pursuant to Regulation No91*

N° de homologación/ *Approval No.*: SM1-E9-00.6072

Extensión N° / *Extension No.*:-----


1. Marca de fábrica o de comercio de la luz de posición lateral/ *Manufacturer's name for the type of side-marker lamp*: FRISTOM
2. Designación del tipo de luz de posición lateral dado por el fabricante / *Manufacturer's name for the type of side-marker lamp*: FT-25 Z
3. Nombre y dirección del fabricante / *Manufacturer's name and address*:  
PPUH FRISTOM Tomasz Frieske  
Ul.Byszewska 54a,  
85-416 Bydgoszcz  
Polska
4. Nombre y dirección del representante del fabricante (en su caso) / *If applicable, name and address of manufacturer's representative*:---
5. Dispositivo sometido a homologación / *Submitted for approval on*: 27/12/10
6. Servicio técnico encargado de los ensayos de homologación / *Technical service responsible for conducting approval test*: IDIADA
7. Fecha del acta de ensayos emitida por este servicio / *Date of report issued by that service*: 10/01/11
8. Número del acta de ensayos emitido por dicho servicio / *Number of report issued by that service*: T1101071
9. Breve descripción / *Concise description*:
  - Color de la luz emitida: amarillo-auto/rojo <sup>(1)</sup> / *Colour of the light emitted amber/red<sup>(1)</sup>*
  - Número y categoría de la(s) lámpara(s) / *Number and category of filament lamp(s)*: 3 x LEDS
  - Módulo de fuente de luz: sí/no <sup>(1)</sup> / *Light source module: yes/no<sup>(1)</sup>*
  - Código de identificación específico del módulo de fuente de luz: / *Light source module specific identification code*:----

<sup>(1)</sup> Táchese lo que no proceda / *Strike out what does not apply*

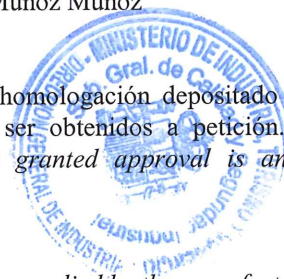


- Solamente para instalación limitada en altura igual o inferior a 750 mm por encima del suelo: *si/no* <sup>(1)</sup> / *Only for a limited mounting height of equal to or less than 750 mm above the ground: yes/no* <sup>(1)</sup>
- Condiciones geométricas de instalación y variaciones relacionadas (en su caso) / *Geometrical conditions of installation and relating variations (if any):*-----
- 10. Posición de la marca de homologación / *Position of the approval mark*: Ver documentación suministrada por el fabricante / *See documentation supplied by the manufacturer*
- 11. Motivo/s de la extensión (en su caso) / *Reason(s) of extension (if applicable)*: -----
- 12. Se concede/~~deniega~~/~~extiende~~/~~retira~~ la homologación <sup>(1)</sup> / *Approval granted /~~refused~~ /~~extended~~ /~~withdrawn~~* <sup>(1)</sup>
- 13. Lugar / *Place*: Madrid
- 14. Fecha / *Date*: 11/01/11
- 15. Firma / *Signature*:  

EL SUBDIRECTOR GENERAL DE CALIDAD Y  
SEGURIDAD INDUSTRIAL  
Resolución P.D. 28-06-2004



Fdo. Antonio Muñoz Muñoz
- 16. Se adjunta la lista de apartados que constituyen el expediente de homologación depositado en el servicio administrativo que ha concedido la homologación y que pueden ser obtenidos a petición. / *The list of documents deposited with the Administrative Service which has granted approval is annexed to this communication and may be obtained on request.*
  - Informe del ensayo / *Test report*
  - Documentación suministrada por el fabricante / *Documentation supplied by the manufacturer*



<sup>(1)</sup> Táchese lo que no proceda / *Strike out what does not apply*

**Manufacturer**

Przedsiębiorstwo Produkcyjno -  
Usługowo - Handlowe  
"FRISTOM" Tomasz Frieske  
ul. Byszewska 54a , 85 -416 Bydgoszcz

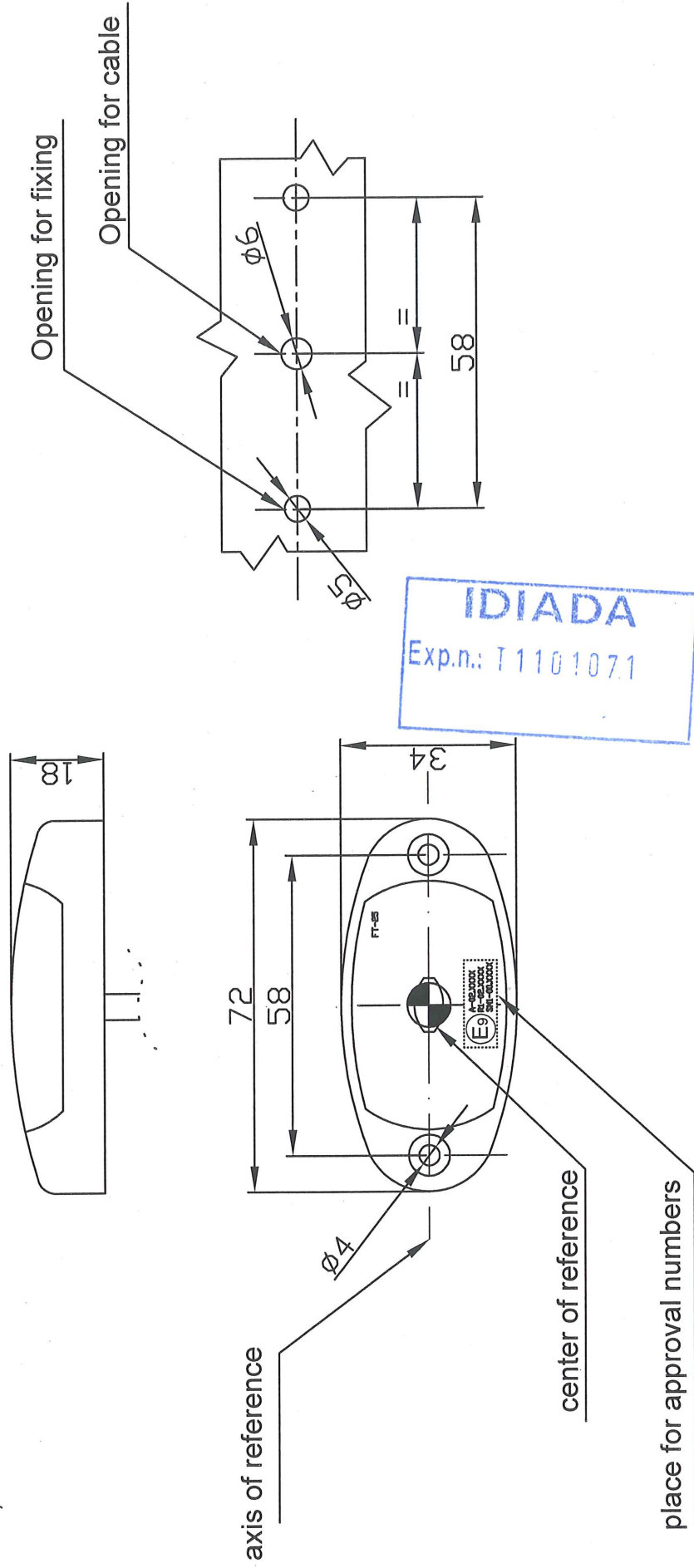
**Material used in  
manufacturing :**

- Lampshade / lens - PMMA
- housing - ABS black
- circuit plate - epoxyd resin
- 3 yellow LED

Przedsiębiorstwo Produkcyjno Usługowo Handlowe  
"FRISTOM"  
Tomasz Frieske  
85-416 Bydgoszcz, ul. Byszewska 54a  
tel. (052) 680 90 60, 61, 62, 63, 64, 65, 66, 67, 75, 41  
REGON 091225627, NIP/PE 5541018741  
www.fristom.com.pl, NIP/PE 5541018741

# LED side marking lamp FT-25 Z

side marking lamp - color yellow  
LIGHT SOURCE LED SMD mounted - Voltage 12-30 V / any polarisation possible



This drawing is a part of the application for approval

**Manufacturer**

Przedsiębiorstwo Produkcyjno -  
Usługowo - Handlowe  
"FRISTOM" Tomasz Frieske  
ul. Byszewska 54a , 85 -416 Bydgoszcz

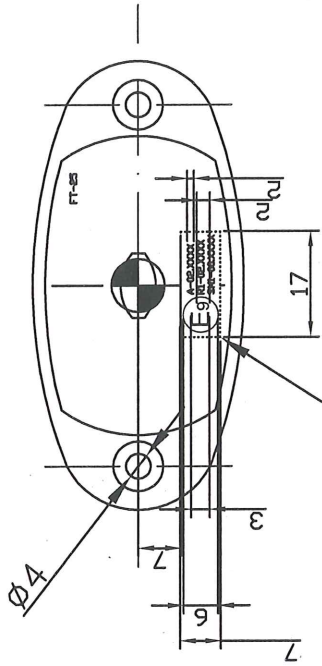
# LED side marking lamp FT-25 Z

**Material used in  
manufacturing :**

- Lampshade / lens - PMMA
- housing - ABS black
- circuit plate - epoxyd resin
- 3 yellow LED

side marking lamp - color yellow  
LIGHT SOURCE LED SMD mounted - Voltage 12-30 V / any polarisation possible

## Dimensions for approval marks



place for approval numbers

IDIADA  
Exp.n.: T 1101071

Przedsiębiorstwo Produkcyjno-Usługowo-Handlowe  
**FRISTOM**  
Tomasz Frieske  
ul. Byszewska 54a  
85-416 Bydgoszcz  
REGON 091225627 NIP 554-101-87-41  
www.fristom.com.pl, NIP PL 554-1018741

This drawing is a part of the application for approval