



COMUNICACIÓN / COMMUNICATION:

Concerniente a <sup>(1)</sup>: LA CONCESION DE HOMOLOGACIÓN  
~~LA EXTENSIÓN DE HOMOLOGACIÓN~~  
~~LA DENEGACIÓN DE HOMOLOGACIÓN~~  
~~LA RETIRADA DE HOMOLOGACIÓN~~  
~~EL CESE DEFINITIVO DE PRODUCCIÓN~~

Concerning <sup>(1)</sup>: APPROVAL GRANTED  
~~APPROVAL EXTENDED~~  
~~APPROVAL REFUSED~~  
~~APPROVAL WITHDRAWN~~  
~~PRODUCTION DEFINITELY DISCONTINUED~~

de un tipo de dispositivo en aplicación del Reglamento N° 7.  
*of a type of device pursuant to Regulation No.7.*

N° de homologación/ Approval No.: A-E9-02.6072

Extensión N° / Extension No.: -----

1. Marca de fábrica o comercial del dispositivo / Trade name or mark of the device: FRISTOM
2. Designación del tipo de dispositivo dado por el fabricante / Manufacturer's name for the type of device:  
FT-25 B
3. Nombre y dirección del fabricante / Manufacturer's name and adress:  
PPUH FRISTOM Tomasz Frieske  
Ul.Byszewska 54a,  
85-416 Bydgoszcz  
Polska
4. En su caso, nombre y dirección del representante del fabricante / If applicable, name and address of  
manufacturer's representative:-----
5. Dispositivo presentado a homologación el /Submitted for approval on: 13/07/09
6. Servicio técnico encargado de los ensayos de homologación / Technical service responsible for conducting  
approval test: IDIADA
7. Fecha del acta de ensayos emitida por este servicio / Date of report issued by that service: 17/07/09
8. Número del acta de ensayos emitido por dicho servicio / Number of report issued by that service: T0907291



<sup>(1)</sup> Táchese lo que no proceda / Strike out what does not apply



9. Breve descripción / *Concise description:*

- Por categoría de luz / *By category of lamp:* Luz de posición delantera / *Front position lamp*
- Para la instalación en el exterior ~~o en el interior o ambos~~ <sup>(1)</sup> / *For mounting either outside or inside or both* <sup>(1)</sup>
- Color de la luz emitida: ~~rojo~~/ blanca <sup>(1)</sup> / *Colour of the light emitted: red / white* <sup>(1)</sup>.
- Número, categoría(s) y tipo de la(s) lámpara(s) / *Number, category and kind of light source(s):* 3 x LED
- Voltaje y potencia / *Voltage and wattage:* 12V-0.5W / 24V-1.2W
- Código de identificación específico del módulo de fuente de luz: / *Light source module specific identification code:---*
- Solamente para instalación limitada en altura igual o inferior a 750 mm por encima del suelo.(sí/no) <sup>(1)</sup>/ *Only for a limited mounting height of equal to or less than 750 mm above the ground (yes/ no)* <sup>(1)</sup>
- Condiciones geométricas de instalación y variaciones relacionadas (en su caso) / *Geometrical conditions of installation and relating variations (if any):---*
- Aplicación de una guía de control electrónica/control de intensidad variable de la fuente luminosa / *Application of an electronic light source control gear/variable intensity control: ---*
  - (a) formando parte de la luz: sí/no <sup>(1)</sup> / *being part of the lamp: yes/no* <sup>(1)</sup>
  - (b) no formando parte de la luz: sí/no <sup>(1)</sup> / *being not part of the lamp: yes/no* <sup>(1)</sup>
- Tensión(es) de entrada suministrada(s) por la guía de control electrónica de la fuente luminosa / *Input voltage(s) supplied by an electronic light source control gear: ---*
- Fabricante de la guía de control electrónica/control de intensidad variable de la fuente luminosa y número de identificación (cuándo la guía de control de la fuente luminosa forma parte de la luz pero no está incluida en el cuerpo de la luz) / *Electronic light source control gear/variable intensity control manufacturer and identification number (when the light source control gear is part of the lamp but is not included into the lamp body):---*
- Intensidad luminosa variable: sí/no <sup>(1)</sup> / *Variable luminous intensity: yes/no* <sup>(1)</sup>

10. Posición de la marca de homologación / *Position of the approval mark:* Ver documentación suministrada por el fabricante / *See documentation supplied by the manufacturer*

11. Motivos de la extensión (en su caso) / *Reason(s) of extension (if applicable):* -----

12. Se concede/deniega/extiende/retira la homologación <sup>(1)</sup> / *Approval granted/refused/extended/withdrawn* <sup>(1)</sup>

13. Lugar / *Place:* Madrid

14. Fecha / *Date:* 21/07/09



<sup>(1)</sup> Táchese lo que no proceda / *Strike out what does not apply*



15. Firma / *Signature*:

EL SUBDIRECTOR GENERAL DE CALIDAD Y  
SEGURIDAD INDUSTRIAL  
Resolución P.D. 28-06-2004



Fdo. Antonio Muñoz Muñoz

16. La lista de documentos en poder del Servicio Administrativo que ha concedido la homologación se adjunta a esta comunicación y puede ser obtenida bajo petición / *The list of documents deposited with the Administration Service which has granted approval is annexed to this communication and may be obtained on request.*

- Informe del ensayo / *Test report*
- Documentación suministrada por el fabricante / *Documentation supplied by the manufacturer*

**Manufacturer**

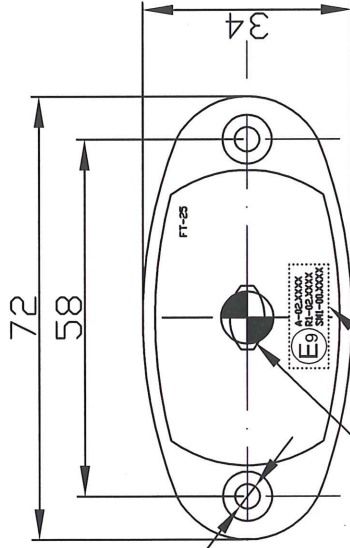
Przedsiębiorstwo Produkcyjno -  
Usługowo - Handlowe  
"FRISTOM" Tomasz Frieszke  
ul. Byszewska 54a , 85 -416 Bydgoszcz

# LED front marking lamp FT-25 B

**Material used in  
manufacturing :**

- Lampshade / lens - PMMA
- housing - ABS black
- circuit plate - epoxyd resin
- 3 yellow white

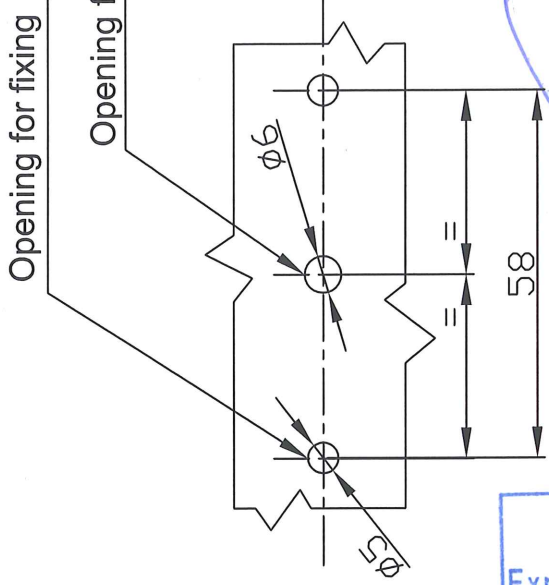
front marking lamp - color white  
LIGHT SOURCE LED SMD mounted - Voltage 12-30 V / any polarisation possible



axis of reference

center of reference

place for approval numbers



Przedsiębiorstwo Produkcyjno-Usługowo-Handlowe  
**"FRISTOM"**  
Tomasz Frieszke  
85-416 Bydgoszcz, ul. Byszewska 54a  
tel. (052) 3277 932, kom. 0 601 62 81 66  
REGON 091225627 NIP 554-101-07-41

This drawing is a part of the application for approval

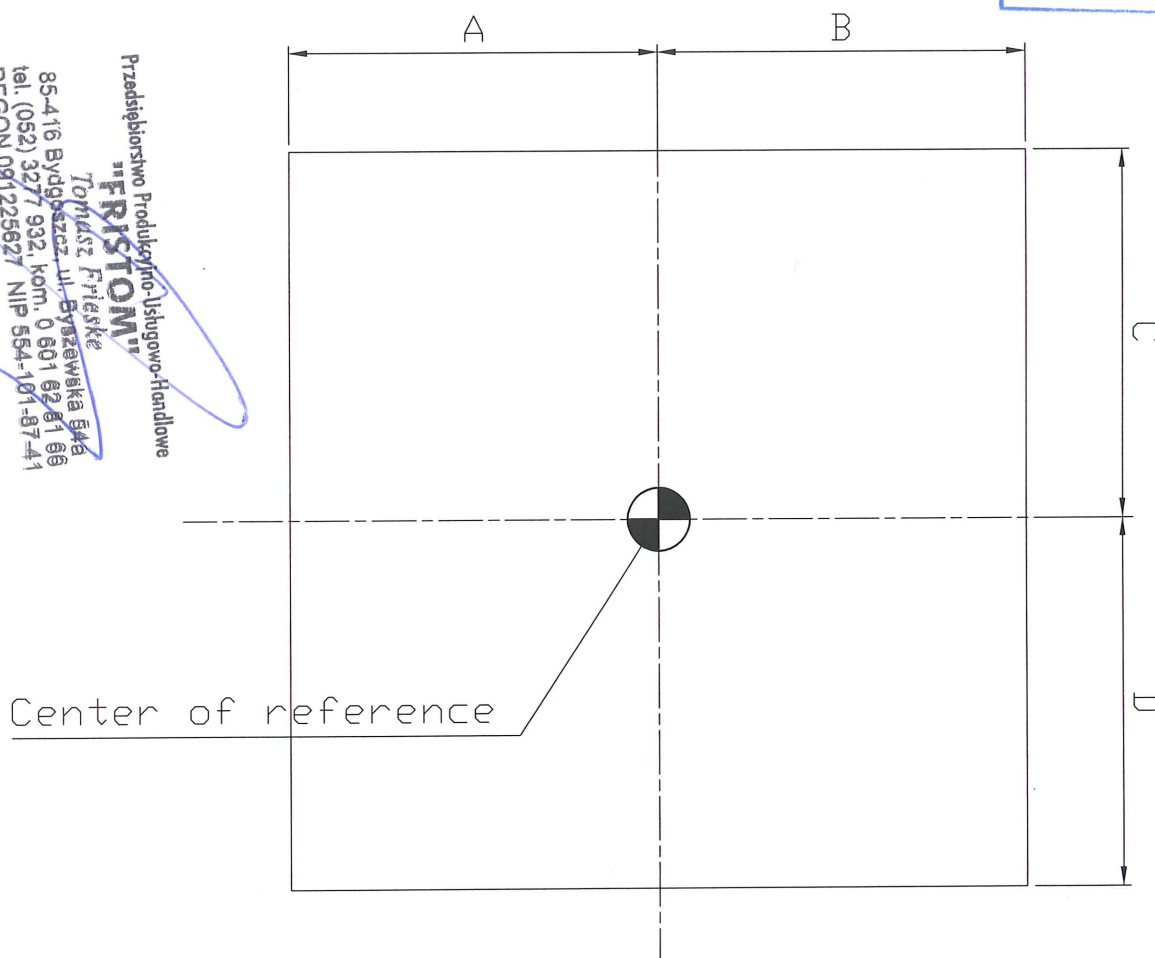
# front marking lamp FT-25 B

Przedsiębiorstwo Produkcyjno - Usługowo - Handlowe  
 "FRISTOM" Tomasz Frieske  
 ul. Byszewska 54a , 85-416 Bydgoszcz

## Specification of the lighting surface edges according the REG.NR.48 EKG

**IDIADA**  
 Exp.n.: T0907291 ...

Przedsiębiorstwo Produkcyjno-Usługowo-Handlowe  
 "FRISTOM"  
 Tomasz Frieske  
 85-416 Bydgoszcz, ul. Byszewska 54a  
 tel. (052) 3277 932, kom. 0 601 62 61 00  
 REGON 091225627 NIP 554-101-87-41



Light	A left (mm)	B right (mm)	C up (mm)	D down (mm)
front marking - A	6	6	3	3

**Manufacturer**

Przedsiębiorstwo Produkcyjno -  
Usługowo - Handlowe  
"FRISTOM" Tomasz Frieske  
ul. Byszewska 54a , 85 -416 Bydgoszcz

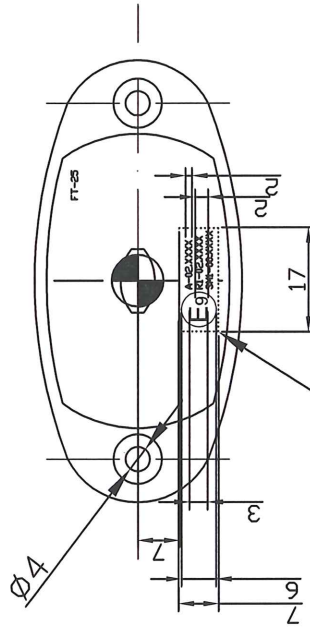
# LED front marking lamp FT-25 B

front marking lamp - color white  
LIGHT SOURCE LED SMD mounted - Voltage 12-30 V / any polarisation possible

**Material used in  
manufacturing :**

- Lampshade / lens - PMMA
- housing - ABS black
- circuit plate - epoxyd resin
- 3 yellow white

## Dimensions for approval marks



**IDIADA**  
Exp.n.: T0907291

place for approval numbers

Przedsiębiorstwo Produkcyjno-Usługowo-Handlowe  
**"FRISTOM"**  
Tomasz Frieske  
85-416 Bydgoszcz, ul. Byszewska 54a  
tel. (052) 3277 932, kom. 0 601 62 81 66  
REGON 091225627 NIP 554-101-67-41

This drawing is a part of the application for approval