



COMUNICACIÓN / COMMUNICATION:

Concerniente a ⁽¹⁾: LA CONCESIÓN DE HOMOLOGACIÓN
LA EXTENSIÓN DE HOMOLOGACIÓN
LA DENEGACIÓN DE HOMOLOGACIÓN
LA RETIRADA DE HOMOLOGACIÓN
EL CESE DEFINITIVO DE PRODUCCIÓN

Concerning ⁽¹⁾: ~~APPROVAL GRANTED~~
~~APPROVAL EXTENDED~~
~~APPROVAL REFUSED~~
~~APPROVAL WITHDRAWN~~
~~PRODUCTION DEFINITELY DISCONTINUED~~

de un tipo de luz de posición lateral marcada SM1/SM2 ⁽¹⁾ en aplicación del Reglamento N°91
of a type of side-marker lamp marked SM1 / SM2⁽¹⁾, pursuant to Regulation No91

N° de homologación/ Approval No.: SM1-E9-00.1873


Extensión N° / Extension No.:-----

1. Marca de fábrica o comercial del dispositivo / Trade name or mark of the device: FRISTOM
2. Designación del tipo de dispositivo dado por el fabricante/Manufacturer's name for the type of device: FT-20 Z
3. Nombre y dirección del fabricante / Manufacturer's name and adress:
PPUH FRISTOM Tomasz Frieske
Ul.Byszewska 54a,
85-416 Bydgoszcz
Polska
4. En su caso, nombre y dirección del representante del fabricante / If applicable, name and address of
manufacturer's representative:-----
5. Dispositivo presentado a homologación el /Submitted for approval on: 20/01/09
6. Servicio técnico encargado de los ensayos de homologación / Technical service responsible for conducting
approval test: IDIADA
7. Fecha del acta de ensayos emitida por este servicio / Date of report issued by that service: 26/01/09
8. Número del acta de ensayos emitido por dicho servicio / Number of report issued by that service: T0901406
9. Breve descripción / Concise description:
 - Color de la luz emitida: amarillo-auto/rojo ⁽¹⁾ / Colour of the light emitted amber/red ⁽¹⁾
 - Número y categoría de la(s) lámpara(s) / Number and category of filament lamp(s): 4 x LEDS
 - Módulo de fuente de luz: si/no ⁽¹⁾ / Light source module: yes/no ⁽¹⁾
 - Código de identificación específico del módulo de fuente de luz: / Light source module specific identification
code:----
 - Condiciones geométricas de instalación y variaciones relacionadas (en su caso) / Geometrical conditions
of installation and relating variations (if any):-----

⁽¹⁾ Táchese lo que no proceda / Strike out what does not apply





10. Posición de la marca de homologación / *Position of the approval mark*: Ver documentación suministrada por el fabricante / *See documentation supplied by the manufacturer*
11. Motivo/s de la extensión (en su caso) / *Reason(s) of extension (if applicable)*: -----
12. Se concede/deniega/extiende/retira la homologación ⁽¹⁾ / *Approval granted /refused/extended/withdrawn* ⁽¹⁾
13. Lugar / *Place*: Madrid
14. Fecha / *Date*: 27/01/09
15. Firma / *Signature*:
- EL SUBDIRECTOR GENERAL DE CALIDAD Y
SEGURIDAD INDUSTRIAL
Resolución P.D. 28-06-2004
- 
Fdo. Antonio Muñoz Muñoz
16. Se adjunta la lista de apartados que constituyen el expediente de homologación depositado en el servicio administrativo que ha concedido la homologación y que pueden ser obtenidos a petición. / *The list of documents deposited with the Administrative Service which has granted approval is annexed to this communication and may be obtained on request.*
- Informe del ensayo / *Test report*
 - Documentación suministrada por el fabricante / *Documentation supplied by the manufacturer*

⁽¹⁾ Táchese lo que no proceda / *Strike out what does not apply*

Manufacturer

Przedsiębiorstwo Produkcyjno -
Usługowo - Handlowe
"FRISTOM" Tomasz Frieske
ul. Byszewska 54a , 85 -416 Bydgoszcz

LED side marking lamp with reflex reflector FT-20 Ż

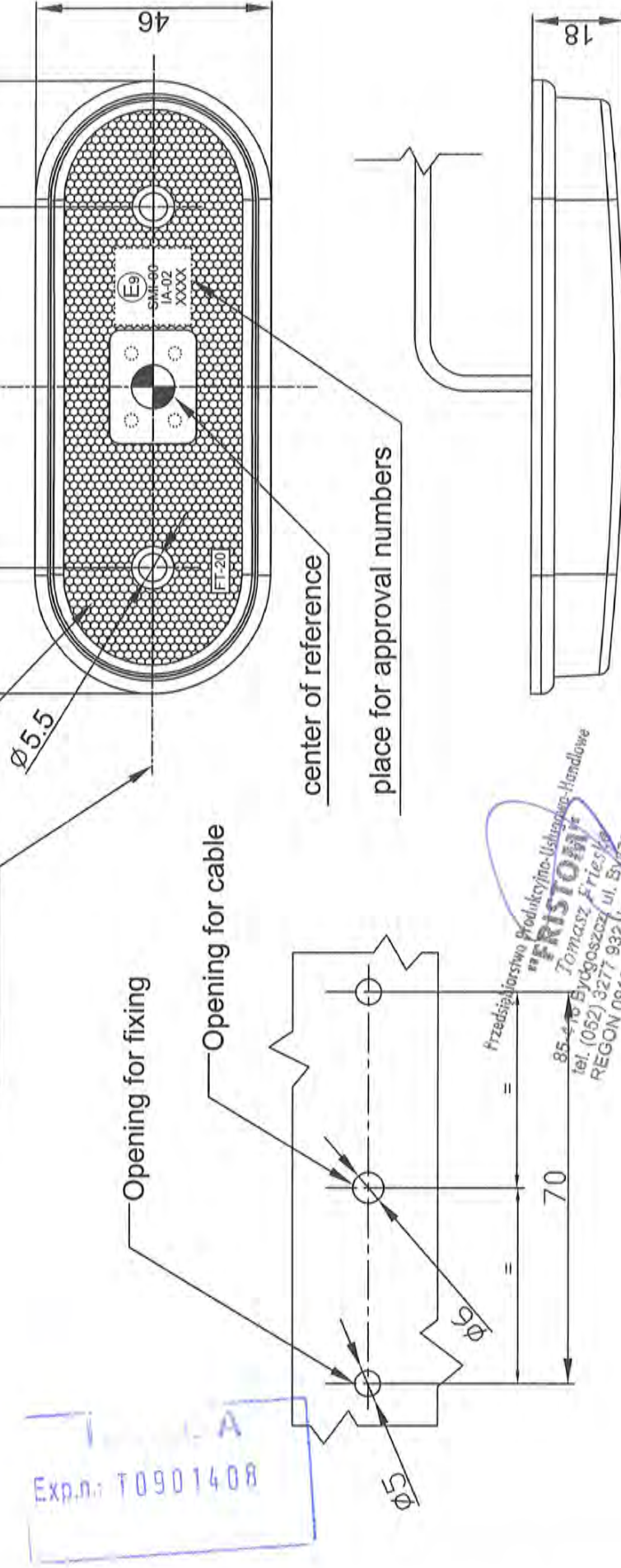
**Material used in
manufacturing :**

- Lampshade / lens - PMMA
- reflex reflector - PMMA
- housing - ABS
- circuit plate - epoxyd resin
- 4 yellow LED

side marking lamp - color yellow
LIGHT SOURCE LED SMD mounted - Voltage 12-30 V / any polarisation possible

class 1A reflecting device

axis of reference



center of reference

place for approval numbers

Przedsiębiorstwo Produkcyjno-Usługowo-Handlowe
FRISTOM
Tomasz Frieske
85-416 Bydgoszcz, ul. Byszewska 54a
tel. (052) 3277 932, kom. 0 601 62 81 66
REGON 091225627 NIP 554-101-87-44

This drawing is a part of the application for approval

Manufacturer

Przedsiębiorstwo Produkcyjno -
Usługowo - Handlowe
"FRISTOM" Tomasz Frieske
ul. Byszewska 54a, 85-416 Bydgoszcz

Material used in manufacturing :

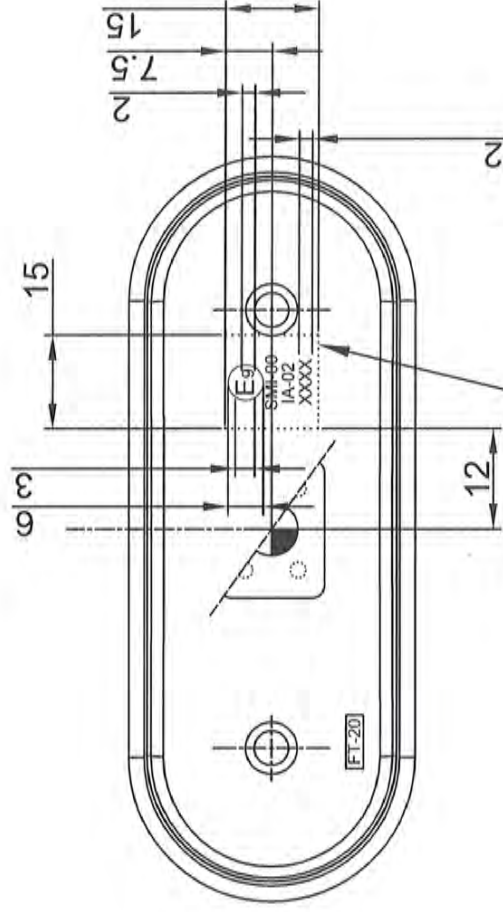
- Lampshade / lens - PMMA
- reflex reflector - PMMA
- housing - ABS
- circuit plate - epoxyd resin
- 4 yellow LED

LED side marking lamp with reflex reflector FT-20 Ż

rear end marking lamp - color yellow

LIGHT SOURCE LED SMD mounted - Voltage 12-30 V / any polarisation possible

Dimensions for approval marks



shape of insert for approval marks



Przedsiębiorstwo Produkcyjno-Usługowo-Handlowe
FRISTOM
Tomasz Frieske
85-416 Bydgoszcz, ul. Byszewska 54a
tel. (052) 3277 932, kom. 0 601 62 81 66
REGON 091226627 NIP 554-101-67-41

This drawing is a part of the application for approval