



COMUNICACIÓN / COMMUNICATION:

Concerniente a ⁽¹⁾: LA CONCESION DE HOMOLOGACIÓN
LA EXTENSIÓN DE HOMOLOGACIÓN
LA DENEGACIÓN DE HOMOLOGACIÓN
LA RETIRADA DE HOMOLOGACIÓN
EL CESE DEFINITIVO DE PRODUCCIÓN

Concerning ⁽¹⁾: APPROVAL GRANTED
APPROVAL EXTENDED
APPROVAL REFUSED
APPROVAL WITHDRAWN
PRODUCTION DEFINITELY DISCONTINUED

de un tipo de dispositivo en aplicación del Reglamento N° 7.
of a type of device pursuant to Regulation No.7.

N° de homologación/ *Approval No.:* R1-E9-02.1873

Extensión N° / *Extension No.:* -----

1. Marca de fábrica o comercial del dispositivo / *Trade name or mark of the device:* FRISTOM
2. Designación del tipo de dispositivo dado por el fabricante/ *Manufacturer's name for the type of device:* FT-20 C
3. Nombre y dirección del fabricante / *Manufacturer's name and adress:*
PPUH FRISTOM Tomasz Frieske
Ul.Byszewska 54a,
85-416 Bydgoszcz
Polska
4. En su caso, nombre y dirección del representante del fabricante / *If applicable, name and address of manufacturer's representative:*-----
5. Dispositivo presentado a homologación el / *Submitted for approval on:* 20/01/09
6. Servicio técnico encargado de los ensayos de homologación / *Technical service responsible for conducting approval test:* IDIADA
7. Fecha del acta de ensayos emitida por este servicio / *Date of report issued by that service:* 26/01/09
8. Número del acta de ensayos emitido por dicho servicio / *Number of report issued by that service:* T0901407
9. Breve descripción / *Concise description:*
 - Por categoría de luz / *By category of lamp:* Luz de posición trasera / *Rear position lamp*
 - Para la instalación en el exterior o en el interior o ambos ⁽¹⁾ / *For mounting either outside or inside or both ⁽¹⁾:*
 - Color de la luz emitida: rojo/ blanca ⁽¹⁾ / *Colour of the light emitted: red/ white ⁽¹⁾.*
 - Número, categoría(s) y tipo de la(s) lámpara(s) / *Number, category and kind of light source(s):* 4 x LED
 - Voltaje y potencia / *Voltage and wattage:* 12V-0.5W / 24V-1W

⁽¹⁾ Táchese lo que no proceda / *Strike out what does not apply*





- Código de identificación específico del módulo de fuente de luz: / *Light source module specific identification code: ---*
 - Solamente para instalación limitada en altura igual o inferior a 750 mm por encima del suelo.(si/no) ⁽¹⁾/ *Only for a limited mounting height of equal to or less than 750 mm above the ground (yes / no) ⁽¹⁾*
 - Condiciones geométricas de instalación y variaciones relacionadas (en su caso) / *Geometrical conditions of installation and relating variations (if any):---*
 - Aplicación de una guía de control electrónica/control de intensidad variable de la fuente luminosa / *Application of an electronic light source control gear/variable intensity control: ---*
 - (a) formando parte de la luz: si/no ⁽¹⁾ / *being part of the lamp: yes/no ⁽¹⁾*
 - (b) no formando parte de la luz: si/no ⁽¹⁾ / *being not part of the lamp: yes/no ⁽¹⁾*
 - Tensión(es) de entrada suministrada(s) por la guía de control electrónica de la fuente luminosa / *Input voltage(s) supplied by an electronic light source control gear: ---*
 - Fabricante de la guía de control electrónica/control de intensidad variable de la fuente luminosa y número de identificación (cuándo la guía de control de la fuente luminosa forma parte de la luz pero no está incluida en el cuerpo de la luz) / *Electronic light source control gear/variable intensity control manufacturer and identification number (when the light source control gear is part of the lamp but is not included into the lamp body):---*
 - Intensidad luminosa variable: si/no ⁽¹⁾ / *Variable luminous intensity: yes/no ⁽¹⁾*
10. Posición de la marca de homologación / *Position of the approval mark: Ver documentación suministrada por el fabricante / See documentation supplied by the manufacturer*
11. Motivos de la extensión (en su caso) / *Reason(s) of extension (if applicable): -----*
12. Se concede/deniega/extiende/retira la homologación ⁽¹⁾ / *Approval granted /refused/extended/withdrawn ⁽¹⁾*
13. Lugar / *Place: Madrid*
14. Fecha / *Date: 27/01/09*
15. Firma / *Signature:*
- EL SUBDIRECTOR GENERAL DE CALIDAD Y
SEGURIDAD INDUSTRIAL
Resolución P.D. 28-06-2004



Fdo. Antonio Muñoz Muñoz
16. La lista de documentos en poder del Servicio Administrativo que ha concedido la homologación se adjunta a esta comunicación y puede ser obtenida bajo petición / *The list of documents deposited with the Administration Service which has granted approval is annexed to this communication and may be obtained on request.*
- Informe del ensayo / *Test report*
 - Documentación suministrada por el fabricante / *Documentation supplied by the manufacturer*

⁽¹⁾ Táchese lo que no proceda / *Strike out what does not apply*

Manufacturer

Przedsiębiorstwo Produkcyjno -
Usługowo - Handlowe
"FRISTOM" Tomasz Frieske
ul. Byszewska 54a , 85 -416 Bydgoszcz

LED rear marking lamp with reflex reflector FT-20 C

**Material used in
manufacturing :**

- Lampshade / lens - PMMA
- reflex reflector - PMMA
- housing - ABS
- circuit plate - epoxyd resin
- 4 red LED

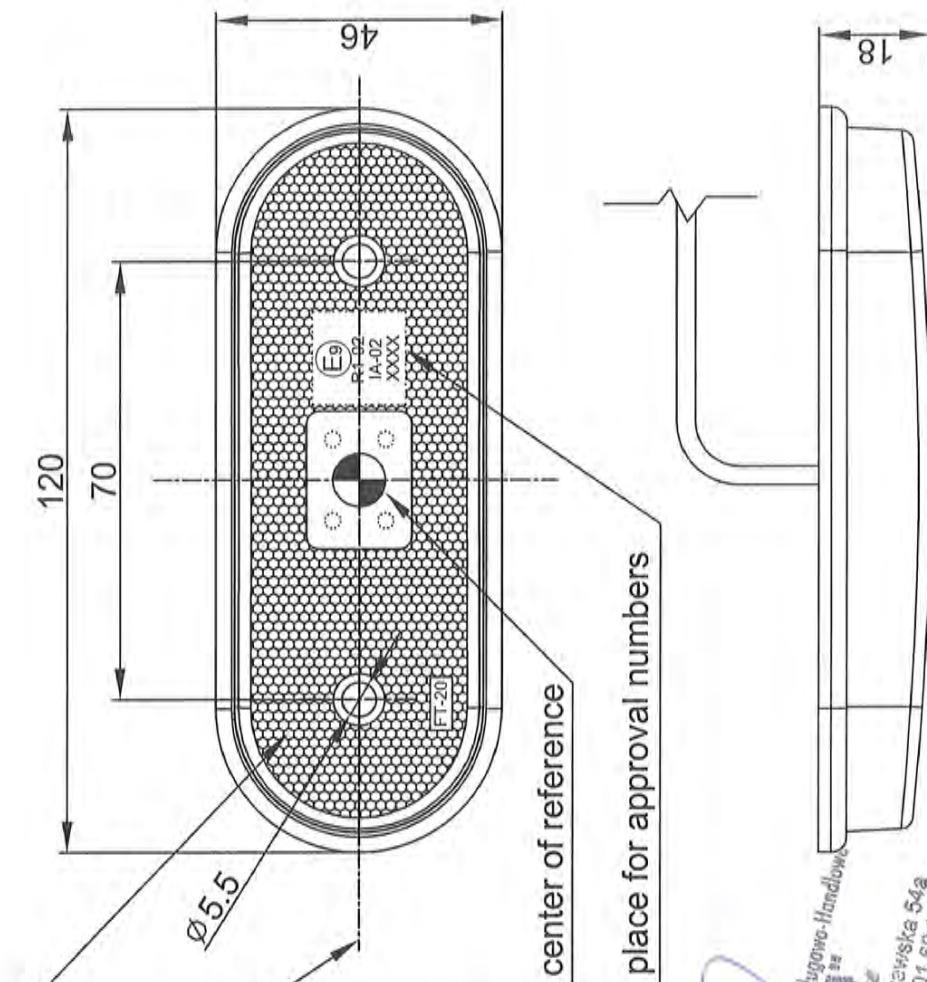
side marking lamp - color red
LIGHT SOURCE LED SMD mounted - Voltage 12-30 V / any polarisation possible

class 1A reflecting device

axis of reference

Opening for fixing

Opening for cable



Przedsiębiorstwo Produkcyjno-Usługowo-Handlowe
FRISTOM
Tomasz Frieske
85-416 Bydgoszcz, ul. Byszewska 54a
tel. 0527 3277 982, kom. 0 601 62 81 66
REGON 141925627 NIP 554-101-07-41

This drawing is a part of the application for approval

Manufacturer

Przedsiębiorstwo Produkcyjno -
Usługowo - Handlowe
"FRISTOM", Tomasz Frieske
ul. Byszewska 54a , 85 -416 Bydgoszcz

LED rear marking lamp with reflex reflector FT-20 C

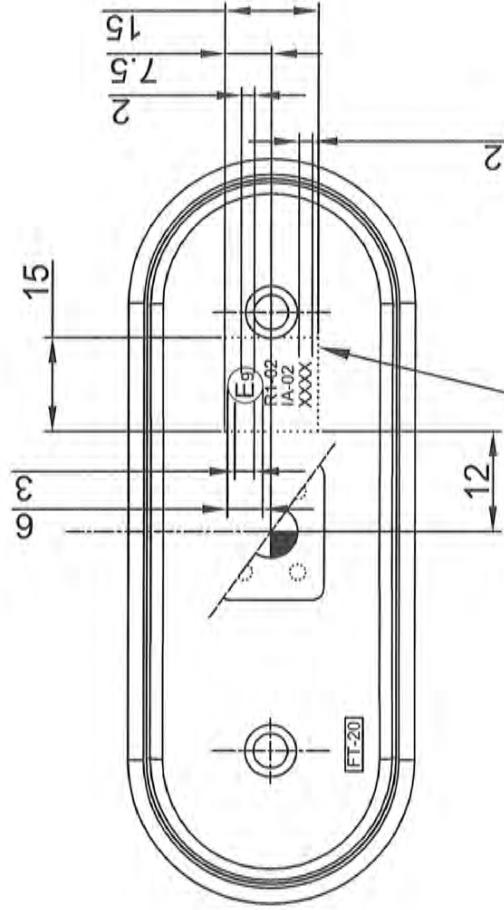
Material used in manufacturing :

- Lampshade / lens - PMMA
- reflex reflector - PMMA
- housing - ABS
- circuit plate - epoxyd resin
- 4 red LED

rear end marking lamp - color red

LIGHT SOURCE LED SMD mounted - Voltage 12-30 V / any polarisation possible

Dimensions for approval marks



shape of insert for approval marks



Przedsiębiorstwo Produkcyjno-Usługowo-Handlowe
"FRISTOM"

Tomasz Frieske

85-416 Bydgoszcz, ul. Byszewska 54a
tel. (052) 327 932, kom. 0 501 62 81 66
REGON 081226627 / NIP 554-101-67-41

This drawing is a part of the application for approval