



COMUNICACIÓN / COMMUNICATION:

Concerniente a (1): LA CONCESION DE HOMOLOGACIÓN  
LA EXTENSIÓN DE HOMOLOGACIÓN  
LA DENEGACIÓN DE HOMOLOGACIÓN  
LA RETIRADA DE HOMOLOGACIÓN  
EL CESE DEFINITIVO DE PRODUCCIÓN

Concerning (1): APPROVAL GRANTED  
APPROVAL EXTENDED  
APPROVAL REFUSED  
APPROVAL WITHDRAWN  
PRODUCTION DEFINITELY DISCONTINUED

de un tipo de dispositivo catadióptrico en aplicación del Reglamento N°3.  
of a type of retro reflecting device pursuant to Regulation No.3.

N° de homologación/ Approval No.: IA-E9-02.1873

Extensión N° / Extension No.: -----

1. Marca de fábrica o comercial del dispositivo / Trade name or mark of the device: FRISTOM
2. Designación del tipo de dispositivo dado por el fabricante / Manufacturer's name for the type of device:  
FT-20 Z / FT-20 C / FT-20 B
3. Nombre y dirección del fabricante / Manufacturer's name and adress:  
PPUH FRISTOM Tomasz Frieske  
Ul.Byszewska 54a,  
85-416 Bydgoszcz  
Polska
4. En su caso, nombre y dirección del representante del fabricante / If applicable, name and address of  
manufacturer's representative: -----
5. Dispositivo presentado a homologación el / Submitted for approval on: 20/01/09
6. Servicio técnico encargado de los ensayos de homologación / Technical service responsible for conducting  
approval test: IDIADA
7. Fecha del acta de ensayos emitida por este servicio / Date of report issued by that service: 26/01/09
8. Número del acta de ensayos emitido por dicho servicio / Number of report issued by that service: T0901409
9. Breve descripción / Concise description:
  - Aislado / forma parte de un conjunto de dispositivos (1) / In-isolation / part of an assembly of devices (1)
  - Color de la luz emitida: blanco / rojo/ amarillo auto (1) / Colour of light emitted: white / red /amber (1)
  - Montaje como parte integrante de una luz integrada en la carrocería de un vehículo: sí-no (1) / Installation  
as an integral part of a lamp which integrated into the body of a vehicle: yes-no (1)
  - Condiciones geométricas de instalación y variaciones relacionadas (en su caso) / Geometrical conditions  
of installation and relating variations (if any): --

(1) Táchese lo que no proceda / Strike out what does not apply



10. Posición de la marca de homologación / *Position of the approval mark*: Ver documentación suministrada por el fabricante / *See documentation supplied by the manufacturer*.
11. Motivos de la extensión (en su caso) / *Reason(s) of extension (if applicable)*: -----
12. Se concede/deniega/extiende/retira la homologación <sup>(1)</sup> / *Approval granted /refused/extended/withdrawn <sup>(1)</sup>*
13. Lugar / *Place*: Madrid
14. Fecha / *Date*: 27/01/09
15. Firma / *Signature*:



EL SUBDIRECTOR GENERAL DE CALIDAD Y  
SEGURIDAD INDUSTRIAL  
Resolución P.D. 28-06-2004

Fdo. Antonio Muñoz Muñoz

16. Los documentos que se citan, con el número de homologación arriba indicado, pueden ser obtenidos a petición/  
*The following documents, bearing the approval number shown above, are available on request:*
- Informe del ensayo / *Test report*
  - Documentación suministrada por el fabricante / *Documentation supplied by the manufacturer*

<sup>(1)</sup> Táchese lo que no proceda / *Strike out what does not apply*

**Manufacturer**

Przedsiębiorstwo Produkcyjno -  
Usługowo - Handlowe  
"FRISTOM" Tomasz Frieske  
ul. Byszewska 54a , 85 -416 Bydgoszcz

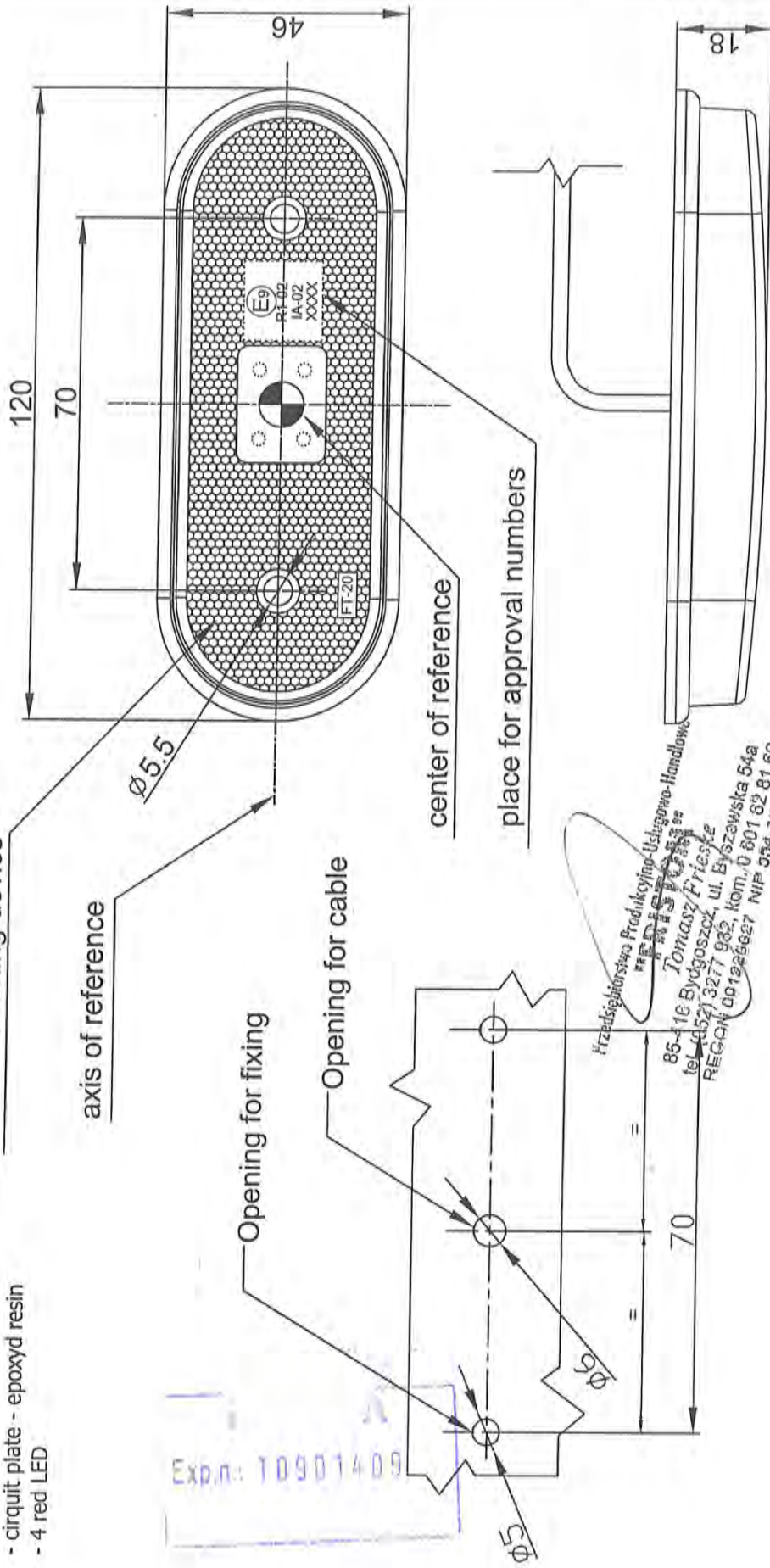
# LED rear marking lamp with reflex reflector FT-20 C

**Material used in  
manufacturing :**

- Lampshade / lens - PMMA
- reflex reflector - PMMA
- housing - ABS
- circuit plate - epoxyd resin
- 4 red LED

side marking lamp - color red  
LIGHT SOURCE LED SMD mounted - Voltage 12-30 V / any polarisation possible

class 1A reflecting device



This drawing is a part of the application for approval

## Manufacturer

Przedsiębiorstwo Produkcyjno -  
Usługowo - Handlowe  
"FRISTOM", Tomasz Frieske  
ul. Byszewska 54a, 85-416 Bydgoszcz

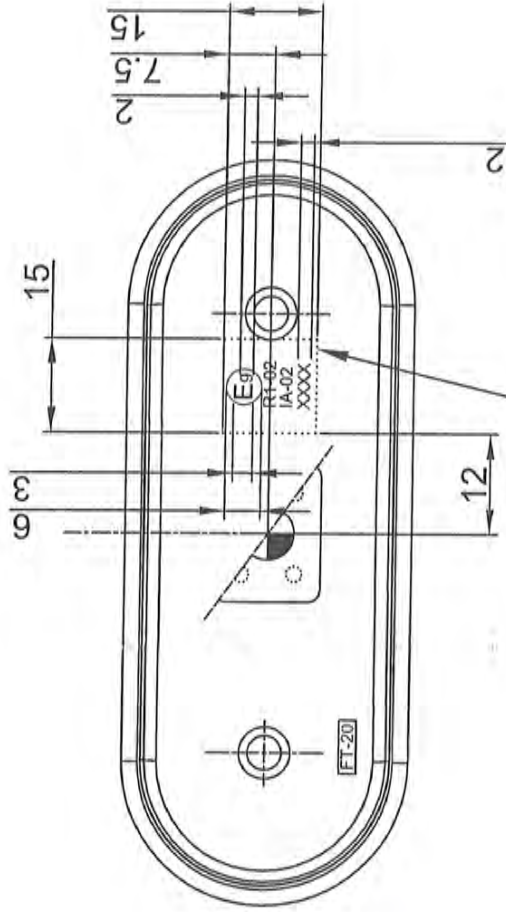
## Material used in manufacturing :

- Lampshade / lens - PMMA
- reflex reflector - PMMA
- housing - ABS
- circuit plate - epoxyd resin
- 4 red LED

# LED rear marking lamp with reflex reflector FT-20 C

rear end marking lamp - color red  
LIGHT SOURCE LED SMD mounted - Voltage 12-30 V / any polarisation possible

## Dimensions for approval marks



shape of insert for approval marks

Exp.n.: T0901409

Przedsiębiorstwo Produkcyjno-Usługowo-Handlowe  
"FRISTOM"  
Tomasz Frieske  
85-416 Bydgoszcz, ul. Byszewska 54a  
tel. (052) 3277932, kom. 0 601 62 81 66  
REGON 091225627 NIP 554-101-87-41

This drawing is a part of the application for approval

**Manufacturer**

Przedsiębiorstwo Produkcyjno-Usługowo-Handlowe  
"FRISTOM" Tomasz Frieske  
ul. Byszewska 54a, 85-416 Bydgoszcz

# LED front marking lamp

## with reflex reflector FT-20 B

**Material used in manufacturing :**

- Lampshade / lens - PMMA
- reflex reflector - PMMA
- housing - ABS
- circuit plate - epoxyd resin
- 4 white LED

side marking lamp - color white

LIGHT SOURCE LED SMD mounted - Voltage 12-30 V / any polarisation possible

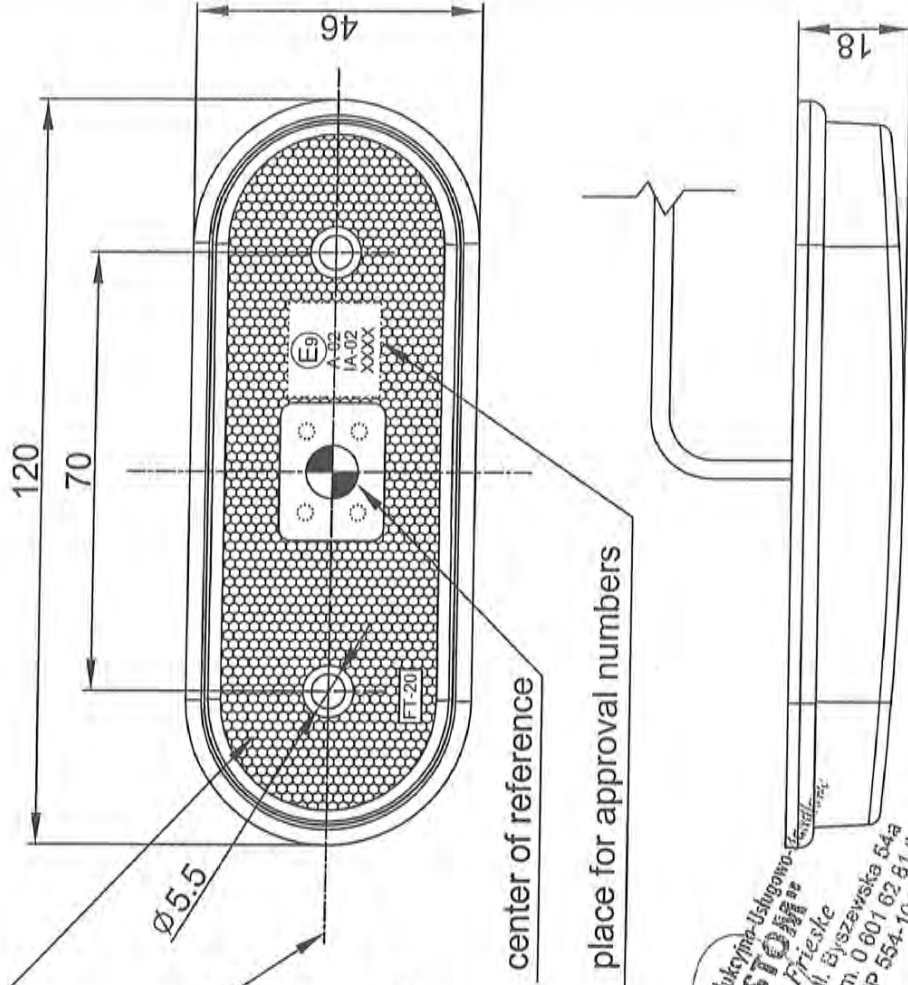
class 1A reflecting device

axis of reference

Opening for fixing

Opening for cable

Exp. n: 10901409



Przedsiębiorstwo Produkcyjno-Usługowo-Handlowe  
**"FRISTOM"**  
Tomasz Frieske  
85-416 Bydgoszcz, ul. Byszewska 54a  
tel. (052) 327 93 77, kom. 0 601 62 81 66  
REGON 091228627 Nip 554-191-87-41

This drawing is a part of the application for approval

**Manufacturer**

Przedsiębiorstwo Produkcyjno-Usługowo-Handlowe  
"FRISTOM" Tomasz Frieske  
ul. Byszewska 54a, 85-416 Bydgoszcz

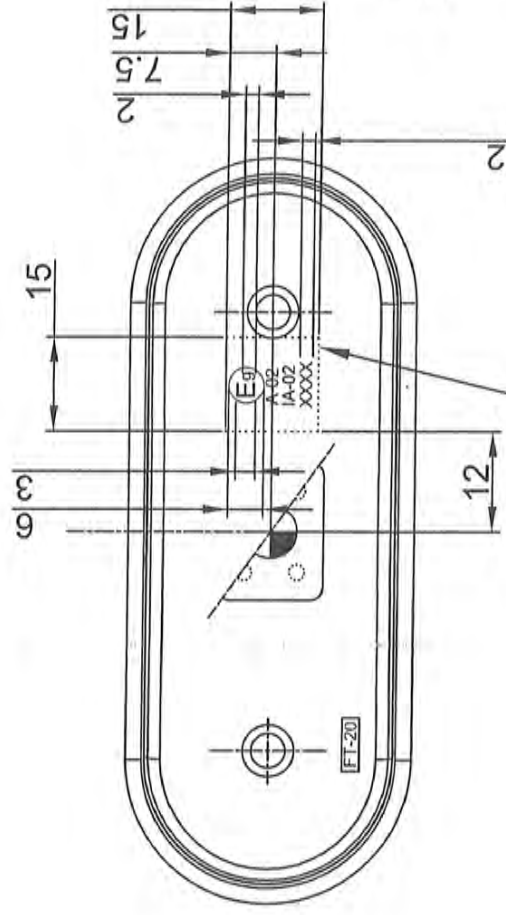
**Material used in manufacturing :**

- Lampshade / lens - PMMA
- reflex reflector - PMMA
- housing - ABS
- circuit plate - epoxyd resin
- 4 white LED

# LED front marking lamp with reflex reflector FT-20 B

rear end marking lamp - color white  
LIGHT SOURCE LED SMD mounted - Voltage 12-30 V / any polarisation possible

## Dimensions for approval marks



shape of insert for approval marks

Exp.n: T0901409

Przedsiębiorstwo Produkcyjno-Usługowo-Handlowe  
"FRISTOM"  
Tomasz Frieske  
85-416 Bydgoszcz, ul. Byszewska 54a  
tel. (052) 3277 932 / kom. 0 601 62 81 66  
REGON 091225627 NIP 554-101-87-41

This drawing is a part of the application for approval

**Manufacturer**

Przedsiębiorstwo Produkcyjno -  
Usługowo - Handlowe  
"FRISTOM" Tomasz Frieske  
ul. Byszewska 54a , 85 -416 Bydgoszcz

**Material used in  
manufacturing :**

- Lampshade / lens - PMMA
- reflex reflector - PMMA
- housing - ABS
- circuit plate - epoxyd resin
- 4 yellow LED

# LED side marking lamp with reflex reflector FT-20 Ż

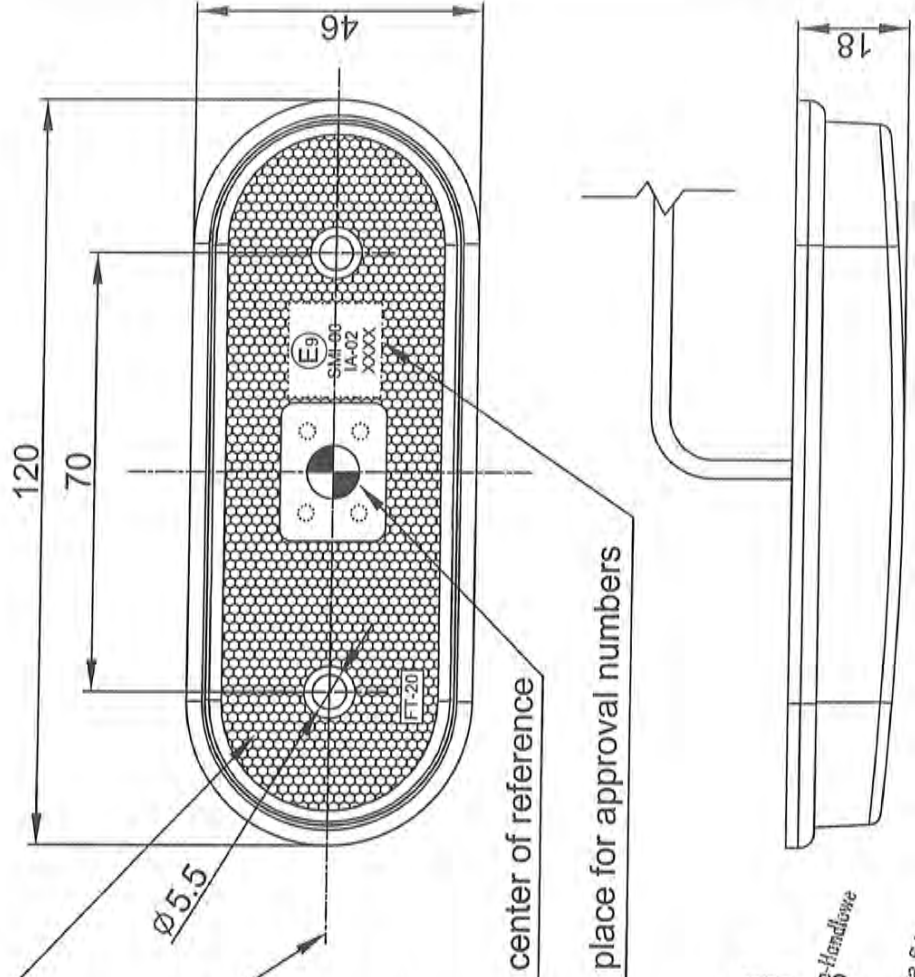
side marking lamp - color yellow  
LIGHT SOURCE LED SMD mounted - Voltage 12-30 V / any polarisation possible

class 1A reflecting device

axis of reference

Opening for fixing

Opening for cable



Exp.n.: T0901409

Przedsiębiorstwo Produkcyjno-Usługowo-Handlowe  
**FRISTOM**  
Tomasz Frieske  
85-416 Bydgoszcz, ul. Byszewska 54a  
tel. (052) 3277 932, kom. 0 601 62 81 66  
REGON 091225627, NIP 554-101-07-41

This drawing is a part of the application for approval

**Manufacturer**

Przedsiębiorstwo Produkcyjno -  
Usługowo - Handlowe  
"FRISTOM" Tomasz Frieske  
ul. Byszewska 54a , 85 -416 Bydgoszcz

# LED side marking lamp

## with reflex reflector FT-20 Ż

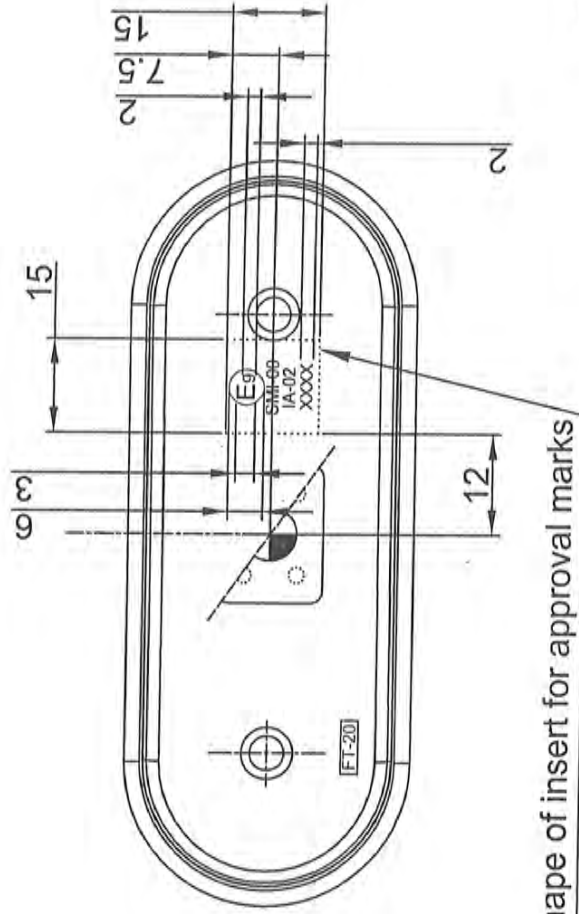
rear end marking lamp - color yellow

LIGHT SOURCE LED SMD mounted - Voltage 12-30 V / any polarisation possible

## Dimensions for approval marks

**Material used in manufacturing :**

- Lampshade / lens - PMMA
- reflex reflector - PMMA
- housing - ABS
- circuit plate - epoxyd resin
- 4 yellow LED



shape of insert for approval marks

Przedsiębiorstwo Produkcyjno-Usługowo-Handlowe  
**FRISTOM**  
Tomasz Frieske  
85-416 Bydgoszcz, ul. Byszewska 54a  
tel. (052) 3277 932, kom. 0 601 62 81 66  
REGON 091225627 NIP 554-101-87-41

Exp.n: T0901409

This drawing is a part of the application for approval