



COMUNICACIÓN / COMMUNICATION:

Concerniente a (1): LA CONCESION DE HOMOLOGACIÓN
 LA EXTENSIÓN DE HOMOLOGACIÓN
 LA DENEGACIÓN DE HOMOLOGACIÓN
 LA RETIRADA DE HOMOLOGACIÓN
 EL CESE DEFINITIVO DE PRODUCCIÓN

Concerning (1): APPROVAL GRANTED
 APPROVAL EXTENDED
 APPROVAL REFUSED
 APPROVAL WITHDRAWN
 PRODUCTION DEFINITELY DISCONTINUED

de un tipo de dispositivo en aplicación del Reglamento Nº 7.
of a type of device pursuant to Regulation No.7.

Nº de homologación/ Approval No.: A-E9-02.1873

Extensión Nº / Extension No.: -----

1. Marca de fábrica o comercial del dispositivo / Trade name or mark of the device: FRISTOM
2. Designación del tipo de dispositivo dado por el fabricante/Manufacturer's name for the type of device: FT-20 B
3. Nombre y dirección del fabricante / Manufacturer's name and adress:
 PPUH FRISTOM Tomasz Frieske
 Ul.Byszewska 54a,
 85-416 Bydgoszcz
 Polska
4. En su caso, nombre y dirección del representante del fabricante / If applicable, name and address of manufacturer's representative:-----
5. Dispositivo presentado a homologación el /Submitted for approval on: 20/01/09
6. Servicio técnico encargado de los ensayos de homologación / Technical service responsible for conducting approval test: IDIADA
7. Fecha del acta de ensayos emitida por este servicio / Date of report issued by that service: 26/01/09
8. Número del acta de ensayos emitido por dicho servicio / Number of report issued by that service: T0901408
9. Breve descripción / Concise description:
 - Por categoría de luz / By category of lamp: Luz de posición delantera / Front position lamp
 - Para la instalación en el exterior o en el interior o ambos (1) / For mounting either outside or inside or both (1):
 - Color de la luz emitida: rojo/ blanca (1) / Colour of the light emitted: red-/ white (1).
 - Número, categoría(s) y tipo de la(s) lámpara(s) / Number, category and kind of light source(s): 4 x LED
 - Voltaje y potencia / Voltage and wattage: 12V-0.5W / 24V-1W

(1) Táchese lo que no proceda / Strike out what does not apply





- Código de identificación específico del módulo de fuente de luz: / *Light source module specific identification code:---*
 - Solamente para instalación limitada en altura igual o inferior a 750 mm por encima del suelo.(sí/no) ⁽¹⁾/ *Only for a limited mounting height of equal to or less than 750 mm above the ground (yes / no) ⁽¹⁾*
 - Condiciones geométricas de instalación y variaciones relacionadas (en su caso) / *Geometrical conditions of installation and relating variations (if any):---*
 - Aplicación de una guía de control electrónica/control de intensidad variable de la fuente luminosa / *Application of an electronic light source control gear/variable intensity control: ---*
 - (a) formando parte de la luz: sí/no ⁽¹⁾ / *being part of the lamp: yes/no ⁽¹⁾*
 - (b) no formando parte de la luz: sí/no ⁽¹⁾ / *being not part of the lamp: yes/no ⁽¹⁾*
 - Tensión(es) de entrada suministrada(s) por la guía de control electrónica de la fuente luminosa / *Input voltage(s) supplied by an electronic light source control gear: ---*
 - Fabricante de la guía de control electrónica/control de intensidad variable de la fuente luminosa y número de identificación (cuándo la guía de control de la fuente luminosa forma parte de la luz pero no está incluida en el cuerpo de la luz) / *Electronic light source control gear/variable intensity control manufacturer and identification number (when the light source control gear is part of the lamp but is not included into the lamp body):---*
 - Intensidad luminosa variable: sí/no ⁽¹⁾ / *Variable luminous intensity: yes/no ⁽¹⁾*
10. Posición de la marca de homologación / *Position of the approval mark*: Ver documentación suministrada por el fabricante / *See documentation supplied by the manufacturer*
11. Motivos de la extensión (en su caso) / *Reason(s) of extension (if applicable)*: -----
12. Se concede/deniega/extiende/retira la homologación ⁽¹⁾ / *Approval granted /refused/extended/withdrawn ⁽¹⁾*
13. Lugar / *Place*: Madrid
14. Fecha / *Date*: 27/01/09
15. Firma / *Signature*:
- EL SUBDIRECTOR GENERAL DE CALIDAD Y
SEGURIDAD INDUSTRIAL
Resolución P.D. 28-06-2004
- 
Fdo. Antonio Muñoz Muñoz
16. La lista de documentos en poder del Servicio Administrativo que ha concedido la homologación se adjunta a esta comunicación y puede ser obtenida bajo petición / *The list of documents deposited with the Administration Service which has granted approval is annexed to this communication and may be obtained on request.*
- Informe del ensayo / *Test report*
 - Documentación suministrada por el fabricante / *Documentation supplied by the manufacturer*

⁽¹⁾ Táchese lo que no proceda / *Strike out what does not apply*

Manufacturer

Przedsiębiorstwo Produkcyjno -
Usługowo - Handlowe
"FRISTOM" Tomasz Frieske
ul. Byszewska 54a, 85-416 Bydgoszcz

LED front marking lamp with reflex reflector FT-20 B

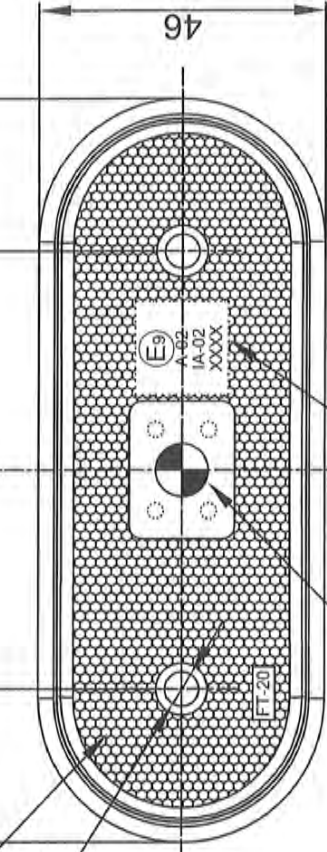
**Material used in
manufacturing :**

- Lampshade / lens - PMMA
- reflex reflector - PMMA
- housing - ABS
- circuit plate - epoxyd resin
- 4 white LED

side marking lamp - color white
LIGHT SOURCE LED SMD mounted - Voltage 12-30 V / any polarisation possible

class 1A reflecting device

axis of reference

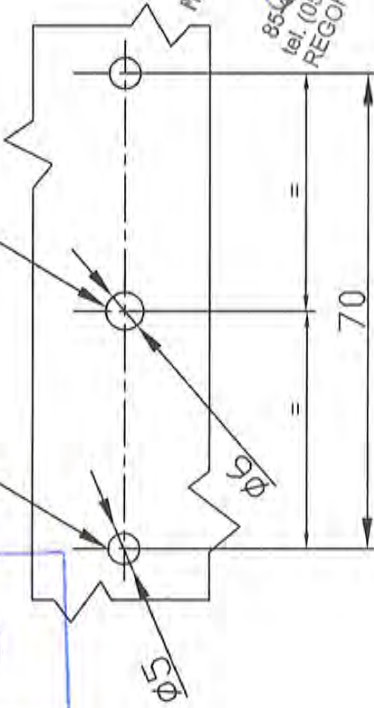


center of reference

place for approval numbers

Opening for fixing

Opening for cable



Exp.n.: T0901408

Przedsiębiorstwo Produkcyjno-Usługowo-
Handlowe
"FRISTOM"
Tomasz Frieske
85-416 Bydgoszcz, ul. Byszewska 54a
tel. (052) 3277 937, kom. 0 601 62 81 66
REGON 081225627 NIP 554-101-87-41

This drawing is a part of the application for approval

Manufacturer

Przedsiębiorstwo Produkcyjno -
Usługowo - Handlowe
"FRISTOM" Tomasz Frieske
ul. Byszewska 54a , 85 - 416 Bydgoszcz

LED front marking lamp with reflex reflector FT-20 B

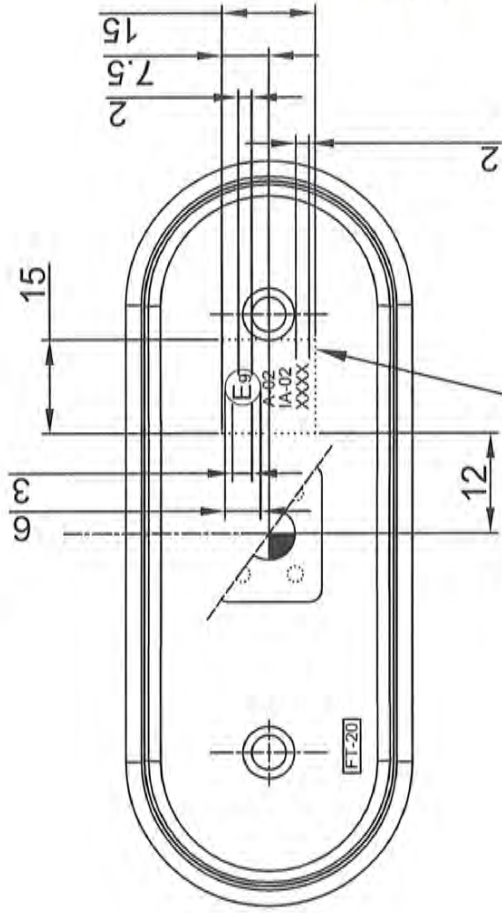
**Material used in
manufacturing :**

- Lampshade / lens - PMMA
- reflex reflector - PMMA
- housing - ABS
- circuit plate - epoxyd resin
- 4 white LED

rear end marking lamp - color white

LIGHT SOURCE LED SMD mounted - Voltage 12-30 V / any polarisation possible

Dimensions for approval marks



shape of insert for approval marks

Przedsiębiorstwo Produkcyjno-Usługowo-Handlowe
"FRISTOM"
Tomasz Frieske
85-416 Bydgoszcz, ul. Byszewska 54a
PI 106213277 932/kom. 0 601 82 81 66
REGON 091225627 NIP 664-101-87-41

Exp.n.: T0901408

This drawing is a part of the application for approval