

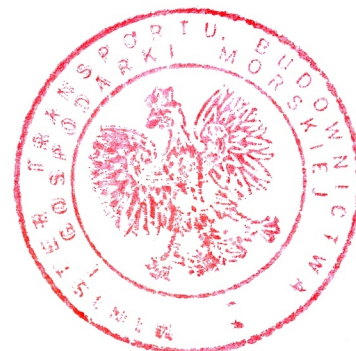
MINISTER TRANSPORTU, BUDOWNICTWA
I GOSPODARKI MORSKIEJ
*MINISTER OF TRANSPORT, CONSTRUCTION
AND MARITIME ECONOMY*
ul. Chałubińskiego 4/6, PL-00-928 Warszawa



ZAWIADOMIENIE
COMMUNICATION

dotyczące: ROZSZERZENIA HOMOLOGACJI
concerning: APPROVAL EXTENDED

typu urządzenia na podstawie Regulaminu EKG nr 7.
of a type of device pursuant to ECE Regulation No. 7.



Nr homologacji: E20 7R 020909

Nr rozszerzenia: 1

Approval No.:

Extension No.:

1 Nazwa handlowa lub marka urządzenia:
Trade name or mark of the device:

WAŚ

2 Oznakowanie typu urządzenia przez wytwórcę:
Manufacturer's name for the type of device:

W61

3 Nazwa i adres wytwórcy:
Manufacturer's name and address:

Przetwórstwo Tworzyw Sztucznych
WAŚ Józef i Leszek Waś Sp. J.
Godzikowice, ul. Stalowa 7, 9
55-200 Oława, Polska

4 Nazwa i adres przedstawiciela wytwórcy (o ile występuje):
If applicable, name and address of manufacturer's representative:

nie dotyczy
N/A

5 Data przedstawienia do homologacji:
Submitted for approval on:

30.11.2012

6 Placówka techniczna odpowiedzialna
za przeprowadzanie badań homologacyjnych:
Technical service responsible for conducting
approval tests:

INSTYTUT TRANSPORTU
SAMOCHODOWEGO
ul. Jagiellońska 80
03-301 Warszawa

7 Data sprawozdania z badań:
Date of test report issued by that service:

30.01.2013

8 Numer sprawozdania z badań:
Number of test report issued by that service:

0959/ZBH/12/2

9 Skrótowy opis:
Concise description:

9.1. Kategoria:
By category of lamps:

A

Do zamocowania na zewnątrz, wewnątrz lub w obu miejscach:
For mounting either outside or inside or both:

na zewnątrz
outside

Barwa światła:

biała

Colour of light emitted:

white

Liczba, kategoria i rodzaj żarówek:

2 × LED

Number, category and kind of light source(s):

Napięcie i moc źródła światła:

12V 0,4W / 24V 0,7W

Voltage and wattage:

Kod identyfikacyjny modułu źródła światła: <i>Light source module specific identification code:</i>	nie dotyczy <i>N/A</i>
Przy ograniczeniu wysokości mocowania do 750 mm powyżej powierzchni podłoża: <i>Only for limited mounting height of equal to or less than 750 mm above the ground:</i>	nie <i>no</i>
Geometryczne warunki instalowania i ich warianty (jeżeli występują): <i>Geometrical conditions of installation and relating variations, if any:</i>	wg rysunku <i>according to the drawing</i>
Zastosowanie elektronicznego układu sterującego źródła światła / sterowania zmiennością światłości: <i>Application of an electronic light source control gear/variable intensity control:</i>	tak
(a) jako część lampy:	nie
(b) jako osobne urządzenie: <i>Application of an electronic light source control gear/variable intensity control:</i>	yes
(a) <i>being part of the lamp:</i>	no
(b) <i>being not part of the lamp:</i>	12V / 24V
Napięcie zasilania dodatkowego elektronicznego układu sterującego źródła światła / sterowania zmiennością światłości: <i>Input voltage(s) supplied by an electronic light source control gear / variable intensity control:</i>	
Producent i kod identyfikacyjny elektronicznego układu sterującego źródła światła / sterowania zmiennością światłości (w przypadku kiedy jest on częścią lampy ale nie występuje w jej obudowie): <i>Electronic light source control gear/variable intensity control manufacturer and identification number (when the light source control gear is part of the lamp but is not included into the lamp body):</i>	nie dotyczy
Zmienna światłość: <i>Variable luminous intensity:</i>	N/A nie no
9.2 Funkcja (funkcje) wytwarzane przez współzależne światło, stanowiąca część współzależnego systemu świateł: <i>Function(s) produced by an interdependent lamp forming part of an interdependent lamp system:</i>	
Światło przednie pozycyjne <i>Front position lamp</i>	nie no
Światło pozycyjne tylne R1 <i>R1 Rear position lamp</i>	nie no
Światło pozycyjne tylne R2 <i>R2 Rear position lamp</i>	nie no
Światło hamowania S1 <i>S1 Stop lamp</i>	nie no
Światło hamowania S2 <i>S2 Stop lamp</i>	nie no
Światło hamowania S3 <i>S3 Stop lamp</i>	nie no
Światło hamowania S4 <i>S4 Stop lamp</i>	nie no
Światło obrysowe <i>End-outline marker lamp</i>	nie no
10 Położenie znaku homologacji: <i>Position of approval mark:</i>	na kloszu on the lens
11 Powód (powody) rozszerzenia: <i>Reason(s) for the extension (if applicable):</i>	Zastosowanie klosza barwy żółtej Application of yellow lens
12 Homologacji: <i>Approval:</i>	rozszerzono extended

13 Miejscowość: 00-928 Warszawa
Place:

14 Data: 18. 02. 2013
Date:

15 Podpis:
Signature:

Z upoważnienia
MINISTRA TRANSPORTU,
BUDOWNICTWA I GOSPODARKI MORSKIEJ

Andrzej Bogdanowicz
Dyrektor
Departamentu Transportu Drogowego

16 Do niniejszego zawiadomienia załącza się wykaz dokumentów przedłożonych organowi administracji, który udzielił homologacji, które mogą być uzyskane na prośbę:
The list of documents deposited with the Administrative Service, which has granted approval, is annexed to this communication and may be obtained on request.

1. Opis techniczny z rysunkiem
Technical description with drawing
2. Sprawozdanie z badań homologacyjnych nr:
Test report No:

0959/ZBH/12/2

OPIS TECHNICZNY
TECHNICAL DESCRIPTION

PRODUCENT: Przetwórstwo Tworzyw Sztucznych „WAŚ” Józef i Leszek Waś
PRODUCER: Sp. J. Godzikowice ul. Stalowa 7,9 55-200 Oława

WYRÓB: LAMPA OBRYSOWA PRZEDNIA 2 LED
ARTICLE: FRONT END-OUTLINE LAMP 2 LED

OZNACZENIE TYPU: W 61
TYPE MARKING: W 61



ŚWIATŁA: obrysowe przednie - A

LAMPS: front end-outline - A

MATERIAŁY:

KLOSZ / KORPUS: - PC bezbarwny lub żółty

UKŁAD ELEKTRONICZNY Z ELEKTROLUMINESCENCYJNYM ŹRÓDŁEM ŚWIATŁA

USZCZELNIENIE – masa plastyczna

PRZEWODY DOPROWADZAJĄCE PRĄD

Lampa może być mocowana na pojeździe w pozycji pionowej lub poziomej.

MATERIALS:

LENS / BODY: - PC colorless or yellow

ELECTRONIC DEVICE WITH ELECTROLUMINESCENT LIGHT SOURCE

PLASTIC GASKET

LEADS

Lamp can be mounted on vehicle in vertical or horizontal position.

ŹRÓDŁA ŚWIATŁA:

2xLED 12V 0,4W i 24V 0,7W (połączone szeregowo)

LIGHT SOURCES:

2xLED 12V 0,4W and 24V 0,7W (connected in series)

NINIEJSZY OPIS JEST CZĘŚCIĄ WNIOSKU O ROZSZERZENIE HOMOLOGACJI
THIS DESCRIPTION IS A PART OF THE EXTENSION OF THE APPROVAL

MINISTERSTWO INFRASTRUKTURY
MINISTRY OF INFRASTRUCTURE
ul. Chałubińskiego 4/6, PL-00-928 Warszawa



ZAWIADOMIENIE
COMMUNICATION

dotyczące: UDZIELENIA HOMOLOGACJI
concerning: APPROVAL GRANTED

typu urządzenia na podstawie **Regulaminu nr 7.**
of a type of device pursuant to Regulation No. 7.

Nr homologacji: **E20-7R-020909**

Approval No.:

1 Nazwa handlowa lub marka urządzenia:

Trade name or mark of the device:

2 Oznakowanie typu urządzenia przez wytwórcę:

Manufacturer's name for the type of device:

3 Nazwa i adres wytwórcy:

Manufacturer's name and address:

4 Nazwa i adres przedstawiciela wytwórcy (o ile występuje):

If applicable, name and address of manufacturer's representative: N/A

5 Data przedstawienia do homologacji:

Submitted for approval on:

6. Placówka techniczna odpowiedzialna

za przeprowadzanie badań homologacyjnych:

Technical service responsible for conducting approval tests:

7 Data sprawozdania z badań:

Date of test report issued by that service:

8 Numer sprawozdania z badań:

Number of test report issued by that service:

9 Skrótowy opis:

Concise description:

Kategoria:

By category of lamps:

Do zamocowania na zewnątrz, wewnątrz lub w obu miejscach:

For mounting either outside or inside or both:

Barwa źródła światła:

Colour of light emitted:

Liczba, kategoria i rodzaj żarówek:

Number, category and kind of light source(s):

Napięcie i moc źródła światła:

Voltage and wattage:

Kod identyfikacyjny modułu źródła światła:

Light source module specific identification code:

Przy ograniczeniu wysokości mocowania do 750 mm powyżej

powierzchni podłoża:

Only for limited mounting height of equal to or less than 750 mm

above the ground:

Geometryczne warunki instalowania i ich warianty

(jeżeli występują):

Nr rozszerzenia: -

Extension No.:

WAŚ

W61

Przetwórstwo tworzyw Sztucznych WAŚ

Józef i Leszek Waś Sp. J.

Godzikowice, ul. Stalowa 7, 9

55-200 Olawa, Polska

nie dotyczy

24.08.2009

INSTYTUT TRANSPORTU

SAMOCHODOWEGO

ul. Jagiellońska 80

03-301 Warszawa

30.09.2009

0703/ZOE/09/1

A

nie dotyczy

N/A

biała

white

2 x LED

12V 0,4W lub 24V 0,7W

nie dotyczy

N/A

nie

no

wg rysunku

Geometrical conditions of installation and relating variations, if any:

according to the drawing

Zastosowanie elektronicznego układu sterującego źródła światła / sterowania zmiennością światłości:

(a) jako część lampy:

nie

(b) jako osobne urządzenie:

nie

Application of an electronic light source control gear/variable intensity control:

(a) being part of the lamp:

no

(b) being not part of the lamp:

no

Napięcie zasilania dodatkowego elektronicznego układu sterującego źródła światła / sterowania zmiennością światłości:

nie dotyczy

Input voltage(s) supplied by an electronic light source control gear / variable intensity control:

N/A

Producent i kod identyfikacyjny elektronicznego układu sterującego źródła światła / sterowania zmiennością światłości (w przypadku kiedy jest on częścią lampy ale nie występuje w jej obudowie):

nie dotyczy

Electronic light source control gear/variable intensity control manufacturer and identification number (when the light source control gear is part of the lamp but is not included into the lamp body):

N/A

Zmienna światłość:

nie

Variable luminous intensity:

no

10 Położenie znaku homologacji:

na kloszu

Position of approval mark:

on the lens

11 Powód (powody) rozszerzenia:

nie dotyczy

Reason(s) for the extension (if applicable):

N/A

12 Homologacji:

udzielono

Approval:

granted

13 Miejscowość:

PL 00-928 Warszawa

Place:

14 Data:

2009-10-23

Date:

15 Podpis:

Signature:

16 Do niniejszego zawiadomienia załącza się wykaz dokumentów przedłożonych organowi administracji, który udzielił homologacji, które mogą być uzyskane na prośbę:

The list of documents deposited with the Administrative Service, which has granted approval, is annexed to this communication and may be obtained on request.

1. Opis techniczny z rysunkiem

Technical description with drawing

2. Sprawozdanie z badań homologacyjnych nr:

0703/ZOE/09/1

Test report No:



OPIS TECHNICZNY
TECHNICAL DESCRIPTION

PRODUCENT: Przetwórstwo Tworzyw Sztucznych „WAŚ” Józef i Leszek Waś
PRODUCER: Sp. J. Godzikowice ul. Stalowa 7, 9, 55-200 Oława

WYRÓB: LAMPA OBRYSOVA PRZEDNIA 2LED
ARTICLE: FRONT END-OUTLINE LAMP 2LED

OZNACZENIE TYPU: W 61
TYPE MARKING: W 61

E20 7R 020909

ŚWIATŁA: - obrysowe przednie - A

LAMPS: - front end-outline - A

MATERIAŁY:

KLOSZ: - PC bezbarwny

UKŁAD ELEKTRONICZNY Z ELEKTROLUMINESCENCYJNYM
ŹRÓDŁEM ŚWIATŁA

USZCZELNIENIE – masa plastyczna

PRZEWODY DOPROWADZAJĄCE PRĄD

MATERIALS:

LENS: - PC colourless

ELECTRONIC DEVICE WITH ELECTROLUMINESCENT LIGHT SOURCE

PLASTIC GASKET

LEADS

ŹRÓDŁA ŚWIATŁA:

2xLED 12V 0,4W i 24V 0,7W (POŁĄCZONE SZEREGOWO)

LIGHT SOURCES:

2xLED 12V 0,4W and 24V 0,7W (CONNECTED IN SERIES)

NINIEJSZY OPIS JEST CZĘŚCIĄ WNIOSKU O UDZIELENIE
HOMOLOGACJI

THIS DESCRIPTION IS A PART OF THE TYPE APPROVAL
APPLICATION



AB 202

ZAŁĄCZNIK NR 1

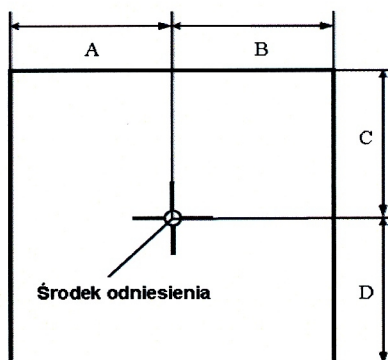
DO SPRAWOZDANIA Z BADAŃ NR 0703/ZOE/09/1

Oznaczenie krawędzi powierzchni świetlnej lampy obrysowej przedniej typu W61 przystosowanej do zasilania napięciami 12 V lub 24 V

Producent: Przetwórstwo Tworzyw Sztucznych
Józef i Leszek WAŚ Sp. J.
Godzikowice, ul. Stalowa 7, 9
55-200 Oława

E20 7R 020909

Liczba stron: 1



Światło	A w lewo [mm]	B w prawo [mm]	C w górę [mm]	D w dół [mm]
obrysowe przednie	11	11	5	5

Koniec załącznika

sporządził:

Kalisz M.

dr inż. Małgorzata Kalisz,
specjalista

zatwierdził:

Z-CA KIEROWNIKA
Zakładu Oświetlenia i Wyposażenia
Elektrycznego Pojazdów

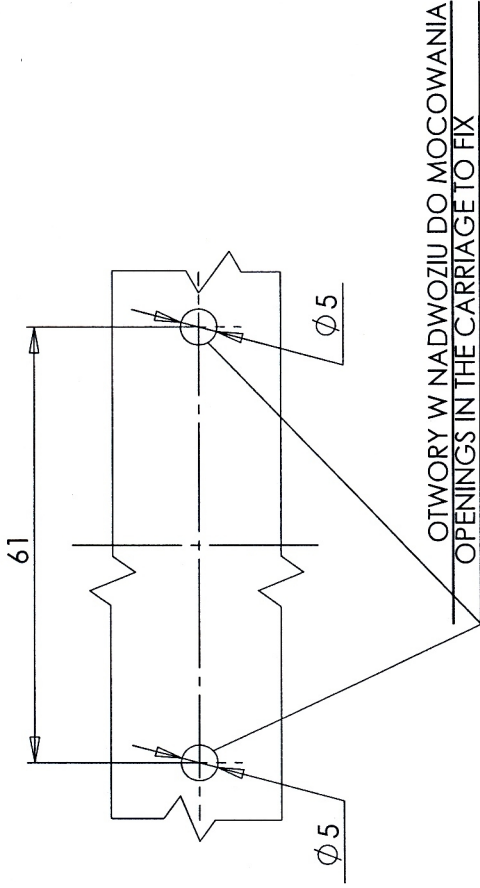
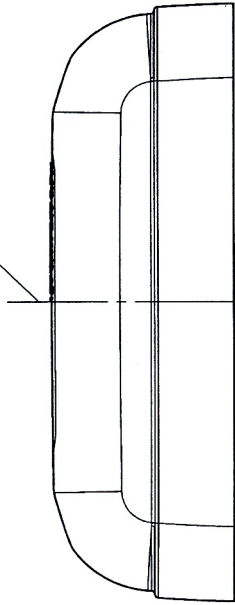
Piotr
dr inż. Piotr Kaźmierczak

PRZETWÓRSTWO TWORZYWI SZTUCZNYCH
JOZEF I LESZEK WAŚ
SPÓŁKA JAWNA
Godzikowice, ul. Stalowa 7, 9
55-200 O. Ł. A. W. A.
tel. (071) 313 95 18, tel./fax (071) 313 35 52
Regon 931951967, NIP 912-16-54-900

LAMPA OBRYŚOWA PRZEDNIA TYPU W61 - 2 LED
FRONT END-OUTLINE LAMP TYPE W61 - 2 LED

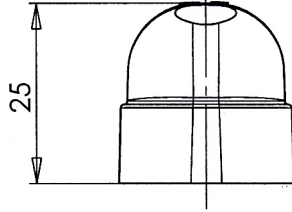
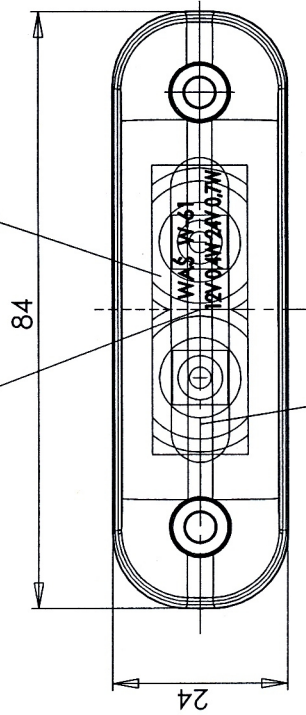
E20 7R 020909

OŚ ODNIESIENIA
AXIS OF THE REFERENCE



ŚRODEK ODNIESIENIA
CENTER OF THE REFERENCE

ŚWIATŁO PRZEDNIE OBRYŚOWE
FRONT END-OUTLINE MERKER LAMP



OŚ ODNIESIENIA
AXIS OF THE REFERENCE

MIEJSCE NA NUMER HOMOLOGACJI
PLACE FOR THE APPROVAL NUMBER

OTWORY W NADWOZIU DO MOCOWANIA
OPENINGS IN THE CARRIAGE TO FIX

NINIEJSZY RYSUNEK JEST CZĘŚCIĄ WNIOSKU O HOMOLOGACJĘ

THIS DRAWING IS A PART OF THE APPLICATION FOR THE APPROVAL

ŹRÓDŁO ŚWIATŁA: ELEKTROLUMINESCENCYJNE 12V; 24V
LIGHT SOURCE: ELECTROLUMINESCENT 12V; 24V

GODZIKOWICE 30.08.2009