



ZAWIADOMIENIE

COMMUNICATION



wydane przez: **DYREKTORA TRANSPORTOWEGO
DOZORU TECHNICZNEGO**
issued by: **DIRECTOR OF TRANSPORTATION
TECHNICAL SUPERVISION**
ul. Chałubińskiego 4
PL 00-928 Warszawa, POLAND

Dotyczące: **ROZSZERZENIA HOMOLOGACJI**
concerning: **APPROVAL EXTENMDED**

typu urządzenia na podstawie **Regulaminu EKG nr 7.**
of a type of device pursuant to **ECE Regulation No. 7.**

Nr homologacji: **E20 7R-02 1391**

Approval No.:

1 Nazwa handlowa lub marka urządzenia:
Trade name or mark of the device:

2 Oznakowanie typu urządzenia przez wytwórcę:
Manufacturer's name for the type of device:

3 Nazwa i adres wytwórcy:
Manufacturer's name and address:

4 Nazwa i adres przedstawiciela wytwórcy (o ile występuje):
If applicable, name and address of manufacturer's representative:

5 Data przedstawienia do homologacji:
Submitted for approval on:

6 Placówka techniczna odpowiedzialna
za przeprowadzanie badań homologacyjnych:
Technical service responsible for conducting
approval tests:

7 Data sprawozdania z badań:
Date of test report issued by that service:

8 Numer sprawozdania z badań:
Number of test report issued by that service:

9 Skrótowy opis:
Concise description:

9.1. Kategoria:

By category of lamps:

Do zamocowania na zewnątrz, wewnątrz lub w obu miejscach:
For mounting either outside or inside or both:

Barwa światła:

Colour of light emitted:

Liczba, kategoria i rodzaj żarówek:

Number, category and kind of light source(s):

Napięcie i moc źródła światła:

Voltage and wattage:

Nr rozszerzenia: **01**

Extension No.:

WAŚ

W97.2

Przetwórstwo Tworzyw Sztucznych
WAŚ Józef i Leszek Waś Sp. J.
Godzikowice, ul. Stalowa 7, 9
55-200 Olawa, Polska
nie dotyczy
N/A

19.05.2014

INSTYTUT TRANSPORTU
SAMOCODOWEGO
ul. Jagiellońska 80
03-301 Warszawa

29.05.2014

0434/ZBH/14/1

A

na zewnątrz
outside
biała
white
6 × LED

12V 0,6W / 24V 1,2W

<p>Kod identyfikacyjny modułu źródła światła: <i>Light source module specific identification code:</i> Przy ograniczeniu wysokości mocowania do 750 mm powyżej powierzchni podłoża: <i>Only for limited mounting height of equal to or less than 750 mm above the ground:</i> Geometryczne warunki instalowania i ich warianty (jeżeli występują): <i>Geometrical conditions of installation and relating variations, if any:</i></p>	<p>nie dotyczy <i>N/A</i></p> <p>nie <i>no</i></p>
<p>Zastosowanie elektronicznego układu sterującego źródła światła / sterowania zmiennością światłości: / sterowania zmiennością światłości: (a) jako część lampy: (b) jako osobne urządzenie: <i>Application of an electronic light source control gear/variable intensity control:</i> (a) <i>being part of the lamp:</i> (b) <i>being not part of the lamp:</i></p>	<p>wg rysunku <i>according to the drawing</i></p> <p>tak nie <i>yes</i> <i>no</i></p>
<p>Napięcie zasilania dodatkowego elektronicznego układu sterującego źródła światła / sterowania zmiennością światłości: <i>Input voltage(s) supplied by an electronic light source control gear / variable intensity control:</i> Producent i kod identyfikacyjny elektronicznego układu sterującego źródła światła / sterowania zmiennością światłości (w przypadku kiedy jest on częścią lampy ale nie występuje w jej obudowie): <i>Electronic light source control gear/variable intensity control manufacturer and identification number (when the light source control gear is part of the lamp but is not included into the lamp body):</i> Zmienna światłość: <i>Variable luminous intensity:</i></p>	<p>12V / 24V</p> <p>nie dotyczy <i>N/A</i></p> <p>nie <i>no</i></p>
<p>9.2 Funkcja (funkcje) wytwarzane przez współzależne światło, stanowiąca część współzależnego systemu świateł: <i>Function(s) produced by an interdependent lamp forming part of an interdependent lamp system:</i></p>	<p>nie <i>no</i></p>
<p>Światło przednie pozycyjne <i>Front position lamp</i> Światło pozycyjne tylne R1 <i>R1 Rear position lamp</i> Światło pozycyjne tylne R2 <i>R2 Rear position lamp</i> Światło hamowania S1 <i>S1 Stop lamp</i> Światło hamowania S2 <i>S2 Stop lamp</i> Światło hamowania S3 <i>S3 Stop lamp</i> Światło hamowania S4 <i>S4 Stop lamp</i> Światło obrysowe <i>End-outline marker lamp</i></p>	<p>nie <i>no</i></p> <p>nie <i>no</i></p> <p>nie <i>no</i></p> <p>nie <i>no</i></p> <p>nie <i>no</i></p> <p>nie <i>no</i></p> <p>nie <i>no</i></p> <p>nie <i>no</i></p> <p>nie <i>no</i></p> <p>nie <i>no</i></p> <p>nie <i>no</i></p> <p>nie <i>no</i></p> <p>nie <i>no</i></p> <p>nie <i>no</i></p> <p>nie <i>no</i></p>
<p>10 Położenie znaku homologacji: <i>Position of approval mark:</i></p>	<p>na płytce drukowanej <i>on the printed circuit board</i></p>
<p>11 Powód (powody) rozszerzenia: <i>Reason(s) for the extension (if applicable):</i></p>	<p>zmiana pozycji montażu <i>change of mounting position</i></p>



12 Homologacji:
Approval:

rozszerzono
extended

13 Miejscowość:
Place:

Warszawa
Warsaw

14 Data:
Date:

16 lipca 2014 r.
16th of July 2014

15 Podpis:
Signature:


D.YREKTOR
P.O.
Andrzej Kolasa



16 Do niniejszego zawiadomienia załącza się wykaz dokumentów przedłożonych organowi administracji, który udzielił homologacji, które mogą być uzyskane na prośbę:
The list of documents deposited with the Administrative Service, which has granted approval, is annexed to this communication and may be obtained on request.

1. Opis techniczny z rysunkiem
Technical description with drawing
2. Sprawozdanie z badań homologacyjnych nr:
Test report No:

0434/ZBH/14/1

ZAŁĄCZNIK NR 1

ANNEX No. 1

DO SPRAWOZDANIA Z BADAŃ NR 0434/ZBH/14/1

TO THE TEST REPORT No. 0434/ZBH/14/1

Oznaczenie krawędzi powierzchni widocznej (powierzchni emitującej światło wg R48.06)

lamp pozycyjnych przednich typu W97.2

Marking of apparent surface (light emitting surface acc. to R48.06)

of front position lamps type W97.2

Producent:

Manufacturer:

Przetwórstwo Tworzyw Sztucznych

Józef i Leszek WAŚ Sp. J.

Godzikowice, ul. Stalowa 7, 9

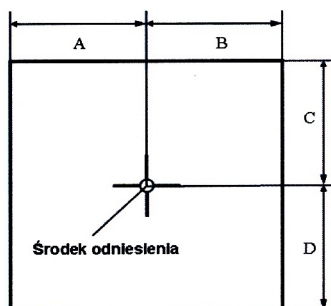
55-200 Oława

Liczba stron:

1

Number of pages:

E20 7R 021391 EXT 1



Światło Light	A [mm] w lewo left	B [mm] w prawo right	C [mm] w górę up	D [mm] w dół down
Przednie pozycyjne A (pozioma pozycja montażu) Front position A (horizontal mounting position)	22	22	11	11
Przednie pozycyjne A (pionowa pozycja montażu) Front position A (vertical mounting position)	11	11	22	22

Koniec załącznika

End of annex

sporządził:

compiled by:



dr inż. Piotr Kaźmierczak, adiunkt

autoryzował:

authorised by:

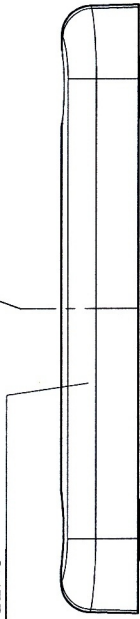
1 Z-ca Kierownika Zakładu
Homologacji i Badań Pojazdów

mgr inż. Sławomir Cholewiński

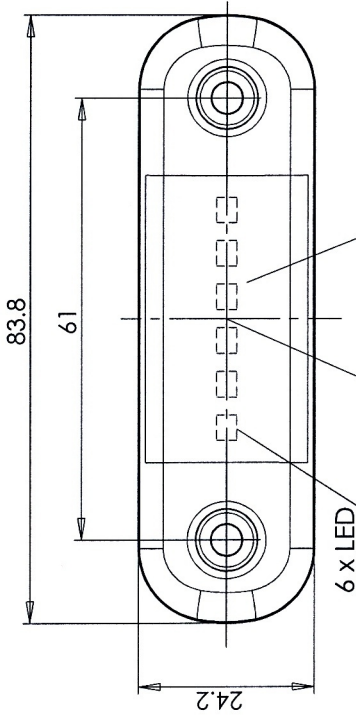
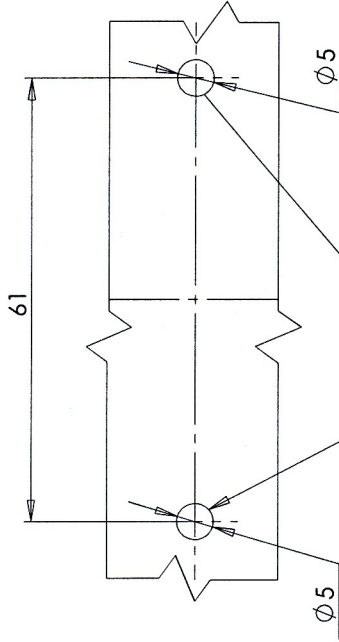


LAMPA PRZEDNIA POZYCYJNA TYPU W97.2
FRONT POSITION LAMP TYPE W97.2

ŚWIATŁO PRZEDNIE POZYCYJNE
 KLOSZ BEZBARWNY
 FRONT POSITION LAMP
 COLOURLESS LENS

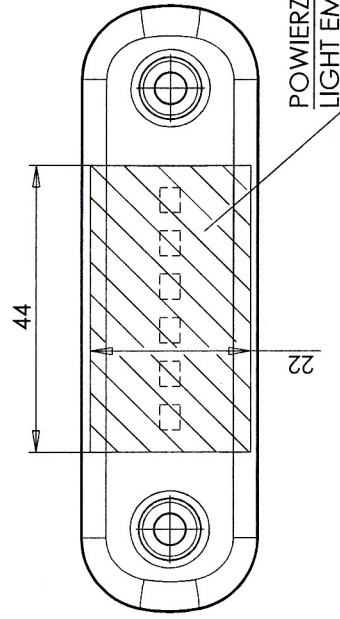


OŚ ODNIESIENIA
 AXIS OF THE REFERENCE



ŚRODEK ODNIESIENIA
 CENTER OF THE REFERENCE

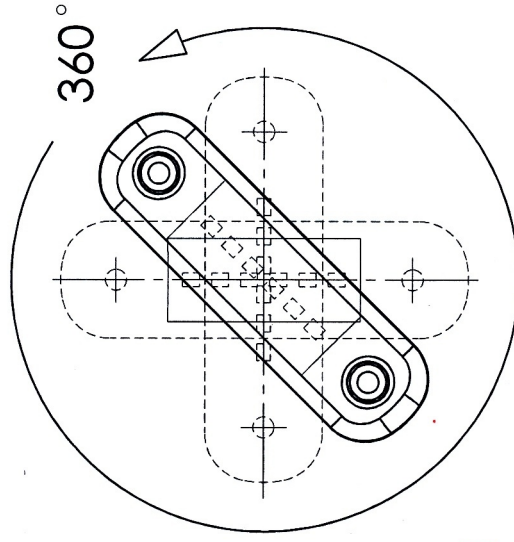
MIEJSCE NA NUMER HOMOLOGACJI
 PLACE FOR THE APPROVAL NUMBER



POWIERZCHNIA EMITUJĄCA ŚWIATŁO
 LIGHT EMITTING SURFACE

OTWORY W NADWOZIU DO MOCOWANIA
 OPENINGS IN THE CARRIAGE TO FIX

OŚ ODNIESIENIA
 AXIS OF THE REFERENCE



LAMPA MOŻE BYĆ ZAMONTOWANA
 POD DOWOLNYM KĄTEM.
 THE LAMP CAN BE MOUNTED
 AT ANY ANGLE.

E207P 021391 EXT 1

NINIEJSZY RYSUNEK JEST CZĘŚCIĄ WNIOSKU O ROZSZERZENIE HOMOLOGACJI
 THIS DRAWING IS A PART OF THE APPLICATION FOR THE EXTENSION OF APPROVAL

ŹRÓDŁA ŚWIATŁA: ELEKTROLUMINESCENCYJNE 12V 0,6W, 24V 1,2W
 LIGHT SOURCE: ELECTROLUMINESCENT 12V 0,6W, 24V 1,2W

GODZIKOWICE 30-04-2014