



MINISTERIO
DE INDUSTRIA, COMERCIO Y
TURISMO

DIRECCIÓN GENERAL DE INDUSTRIA Y
DE LA PEQUEÑA Y MEDIANA EMPRESA

SUBDIRECCIÓN GENERAL DE
CALIDAD Y SEGURIDAD INDUSTRIAL



HR-PL-E9-01.11764 Ext.I

Página / Page 1/3

COMUNICACIÓN / *COMMUNICATION*:

Concerniente a ⁽¹⁾: ~~LA CONCESIÓN DE HOMOLOGACIÓN
LA EXTENSIÓN DE HOMOLOGACIÓN
LA DENEGACIÓN DE HOMOLOGACIÓN
LA RETIRADA DE HOMOLOGACIÓN
EL CESE DEFINITIVO DE PRODUCCIÓN~~

Concerning ⁽¹⁾: *APPROVAL GRANTED
APPROVAL EXTENDED
APPROVAL REFUSED
APPROVAL WITHDRAWN
PRODUCTION DEFINITELY DISCONTINUED*

de un tipo de proyector en aplicación del Reglamento N° 112.
of a type of headlamp pursuant to Regulation No.112.

N° de homologación/ *Approval No.*: HR-PL-E9-01.11764

Extensión N° / *Extension No.*: 01

1. Marca de fábrica o comercial del dispositivo / *Trade name or mark of the device*: VISION X o/or HAMMERHEAD o/or CF MOTO o/or OEX o/or CRX o/or ROADVISION o/or DURAVISION o/or PROLIGHT o/or NIGHTBREAKER o/or GENER8 o/or DULITE o/or SUPERVISION o/or SATURN o/or POLARIS o/or MAX LIGHT o/or GREAT WHITE o/or TWISTED THROTTLE o/or DENALI o/or THUNDER o/or TUSCANY o/or HIVIZ o/or BROW LIGHT o/or FIRETECH o/or INVINCIBLE
2. Designación del tipo de dispositivo dado por el fabricante/*Manufacturer's name for the type of device*: XPR 12M
3. Nombre y dirección del fabricante / *Manufacturer's name and address*:
Vision X Asia Co., Ltd.
23-7, Dongtansandan 9-gil, Dongtan-myeon, Hwaseong-si, Gyeonggi-do, Korea
4. En su caso, nombre y dirección del representante del fabricante / *If applicable, name and address of manufacturer's representative*:
5. Dispositivo presentado a homologación el / *Submitted for approval on*: 28/03/2019
6. Servicio técnico encargado de los ensayos de homologación / *Technical service responsible for conducting approval test*: IDIADA
7. Fecha del informe realizado por dicho servicio / *Date of report issued by that service*: 01/04/2019
8. Número del informe realizado por dicho servicio / *Number of report issued by that service*: KR15030141, **KR19030290**

(1) Táchese lo que no proceda / *Strike out what does not apply*



9. Breve descripción / Concise description:

- Categoría indicada por el marcado pertinente⁽²⁾ / Category as described by the relevant marking⁽²⁾: HR PL
- Número y categoría(s) de la(s) lámpara(s) de filamento / Number and category(s) of filament lamp(s): ---
12 x LEDs
- Flujo luminoso de referencia usado para la luz de cruce principal (lm) / Reference luminous flux used for the principal passing beam (lm): ---
- Haz de cruce principal operado aproximadamente a (V) / Principal passing beam operated at approximately (V): ---
- Medidas de acuerdo con el párrafo 5.8. del presente Reglamento / Measures according to paragraph 5.8. of this Regulation: ---
- Número y código(s) de identificación específico(s) del módulo(s) de LEDs y para cada módulo LED una declaración de si se puede reemplazar o no / Number and specific identification code(s) of LED module(s) and for each LED module a statement whether it is replaceable or not: ~~si~~ / ~~yes~~ - no / no⁽¹⁾
- Número y código(s) de identificación específico de la(s) guía(s) de control electrónica(s) / Number and specific identification code(s) of electronic light source control gear(s): ---
- El total del flujo luminoso objetivo tal y como se describe en el párrafo 5.9. es superior a 2,000 lumen: / Total objective luminous flux as described in paragraph 5.9. exceeds 2,000 lumen: ~~si~~ / ~~yes~~ - ~~no~~ / ~~no~~ - no aplica / does not apply⁽¹⁾
- El ajuste de la línea de corte se ha realizado a: ~~10m~~ / ~~25m~~ / no aplica⁽¹⁾ / The adjustment of the cut-off has been determined at: ~~10m~~ - ~~25m~~ - ~~no aplica~~ / does not apply⁽¹⁾
- La determinación de la nitidez mínima de la línea de corte se ha realizado a / The determination of the minimum sharpness of the "cut-off" has been carried out at: ~~10m~~ - ~~25m~~ - no aplica / does not apply⁽¹⁾

10. Posición de la marca de homologación / Approval mark position: Ver documentación aportada por el fabricante / See manufacturer's technical documentation

(1) Táchese lo que no proceda / Strike out what does not apply

(2) Indíquese el marcado adecuado elegido de entre los que figuran en la lista / Indicate the appropriate marking selected from the list below:

C,	C,	C,	R,	R PL	CR	CR	CR	C/R,	C/R,	C/R,	C/,	C/,	C/,
→	→	↔	→	→	→	→	↔	→	→	↔	→	→	↔
C PL,	C PL,	C PL,	CR PL,	CR PL,	CR PL,	C/R PL,	C/R PL,	C/R PL,	C/ PL,	C/ PL,	C/ PL,	C/ PL,	C/ PL,
→	→	↔	→	→	↔	→	↔	→	→	↔	→	→	↔
HC,	HC,	HC,	HR,	HR PL	HCR	HCR	HCR	HC/R,	HC/R,	HC/R,	HC/,	HC/,	HC/,
→	→	↔	→	→	→	→	↔	→	→	↔	→	→	↔
HC PL,	HC PL,	HC PL,	HCR PL,	HCR PL,	HCR PL,	HC/R PL,	HC/R PL,	HC/R PL,	HC/PL,	HC/PL,	HC/PL,	HC/PL,	HC/PL,
→	→	↔	→	→	↔	→	↔	→	→	↔	→	→	↔

FIRMADO por : JOSE MANUEL PRIETO BARRIO, SUBDIRECTOR / SUBDIRECTORA GENERAL de S.G. DE CALIDAD Y SEGURIDAD INDUSTRIAL. A fecha : 02/04/2019 13:35:29
Este documento es accesible desde www.mincotur.gob.es/arce con Código de Consulta y Verificación 6710784-87650375BLLUODS4P8V1.
El documento consta de un total de 3 folios. Folio 2 de 3.



MINISTERIO
DE INDUSTRIA, COMERCIO Y
TURISMO

DIRECCIÓN GENERAL DE INDUSTRIA Y
DE LA PEQUEÑA Y MEDIANA EMPRESA

SUBDIRECCIÓN GENERAL DE
CALIDAD Y SEGURIDAD INDUSTRIAL



HR-PL-E9-01.11764 Ext.I

Página / Page 3/3

11. Motivo(s) de la extensión de homologación / *Reason(s) for extension of approval*: Ver informe/ *See test report*
Nº KR19030290
12. La homologación se ~~concede~~/ extiende/~~deniega~~/~~retira~~ ⁽¹⁾ / *Approval granted/ extended /refused /withdrawn* ⁽¹⁾
13. Lugar / *Place*: Madrid
14. Fecha / *Date*: Ver firma electrónica / *See electronic signature*
15. Firma / *Signature*:

EL SUBDIRECTOR GENERAL DE CALIDAD Y SEGURIDAD INDUSTRIAL
Resolución P.D. del DIRECTOR GENERAL DE INDUSTRIA Y DE LA PYME de 25-10-2012

16. Se adjunta la lista de apartados que constituyen el expediente de homologación depositado en el servicio administrativo que ha concedido la homologación y que pueden ser obtenidos a petición. / *The list of documents deposited with the Administrative Service which has granted approval is annexed to this communication and may be obtained on request.*

- Informe del ensayo / *Test report*
- Documentación suministrada por el fabricante / *Documentation supplied by the manufacturer*

(1) Táchese lo que no proceda / *Strike out what does not apply*

**INFORME N° / REPORT No. KR19030290**

RELATIVO A LA HOMOLOGACIÓN DE LOS PROYECTORES PARA VEHÍCULOS A MOTOR QUE EMITAN UN HAZ DE CRUCE ASIMÉTRICO O UN HAZ DE CARRETERA O AMBOS Y EQUIPADOS CON LÁMPARAS DE INCANDESCENCIA Y/O MÓDULOS DE LED SEGÚN EL REGLAMENTO ECE 112.01 / *CONCERNING THE APPROVAL OF MOTOR VEHICLE HEADLAMPS EMITTING AN ASYMMETRICAL PASSING-BEAM OR A DRIVING-BEAM OR BOTH AND EQUIPPED WITH FILAMENT LAMPS AND/OR LED MODULES ACCORDING TO REGULATION 112.01 ECE*

EXTENSIÓN I

Nombre y dirección del fabricante /
Manufacturer's name and address

: Vision X Asia Co., Ltd.
23-7, Dongtansandan 9-gil, Dongtan-myeon, Hwaseong-si,
Gyeonggi-do, Korea

Marca comercial / *Trade mark*

: VISION X o/or HAMMERHEAD o/or CF MOTO o/or OEX
o/or CRX o/or ROADVISION o/or DURAVISION o/or
PROLIGHT o/or NIGHTBREAKER o/or GENER8 o/or
DULITE o/or SUPERVISION o/or SATURN o/or POLARIS
o/or MAX LIGHT o/or GREAT WHITE o/or TWISTED
THROTTLE o/or DENALI o/or THUNDER o/or
TUSCANY o/or HIVIZ o/or BROW LIGHT o/or
FIRETECH o/or INVINCIBLE

Tipo / *Type*

: XPR 12M

Lugar y fecha de emisión del informe /
Place and date of test report issue

: L'Albornar, Santa Oliva (Tarragona)
01/04/2019

CONCLUSIONES / CONCLUSIONS: Las modificaciones introducidas, que se detallan en el Anexo a este Informe, son objeto de extensión de homologación respecto al tipo homologado por este servicio (Informe KR15030141) y **CUMPLEN** las prescripciones relativas a la homologación de los proyectores de Clase B para vehículos automóviles que emitan un haz de cruce asimétrico o un haz de carretera o ambos y equipados de lámparas de incandescencia y/o módulos emisores de luz (LED) en aplicación del Reglamento N° 112.01 ECE. / *Modifications introduced, as detailed in the Annex attached to this report, are extension of homologation with respect to formerly certified type performed by this technical department (Test Report No. KR15030141) and FULFIL the prescriptions with regard to the approval of Class B motor vehicle headlamps emitting an asymmetrical passing beam or a driving beam or both and equipped with filament lamps and/or light-emitting diode (LED) modules pursuant to Regulation No. 112.01 ECE.*

Realizado/ *Performed by:*



Jae Hong Jeong
INGENIERO DE ENSAYOS
TEST ENGINEER

V. B°./ *Revised by:*



Lluís Sans Gomis
JEFE DE DEPARTAMENTO
DEPARTMENT MANAGER

* LOS RESULTADOS PRESENTADOS SE REFIEREN ÚNICAMENTE A LA MUESTRA ENSAYADA.
THE PRESENTED RESULTS REFER ONLY TO THE TESTED SAMPLE

* QUEDA TERMINANTEMENTE PROHIBIDA LA REPRODUCCIÓN PARCIAL DE ESTE INFORME SIN PERMISO EXPRESO DE IDIADA.
THE PARTIAL REPRODUCTION OF THIS REPORT WITHOUT THE PERMISSION OF IDIADA IS COMPLETELY FORBIDDEN



**ANEXO AL INFORME /
ANNEX TO THE REPORT**

MOTIVOS DE EXTENSIÓN / REASON FOR EXTENSION

- Adición de nombres comerciales y marcas. / *Addition of commercial names and trade marks.*

Lugar / Place: L'Albornar, Santa Oliva (Tarragona-SPAIN)

Fecha / Date: 01/04/2019

Validate this report with the security code «COWXBSPM» at: <https://extranet.idiada.com/hom-cve>
Verifique el informe con código de seguridad «COWXBSPM» en: <https://extranet.idiada.com/hom-cve>

KR19030290

IDIADA

Jae Hong Jeong
INGENIERO DE ENSAYOS
TEST ENGINEER

* LOS RESULTADOS PRESENTADOS SE REFIEREN ÚNICAMENTE A LA MUESTRA ENSAYADA.
THE PRESENTED RESULTS REFER ONLY TO THE TESTED SAMPLE

* QUEDA TERMINANTEMENTE PROHIBIDA LA REPRODUCCION PARCIAL DE ESTE INFORME SIN PERMISO EXPRESO DE IDIADA.
THE PARTIAL REPRODUCTION OF THIS REPORT WITHOUT THE PERMISSION OF IDIADA IS COMPLETELY FORBIDDEN
IDIADA Automotive Technology, S.A. N.I.F. A43581610


DOCUMENTACIÓN TÉCNICA /
TECHNICAL DOCUMENTATION

First application date; January 12, 2015

1st extension date; March 28, 2019 (Addition of commercial names and trade marks)

#; Modifications

1. Specification data

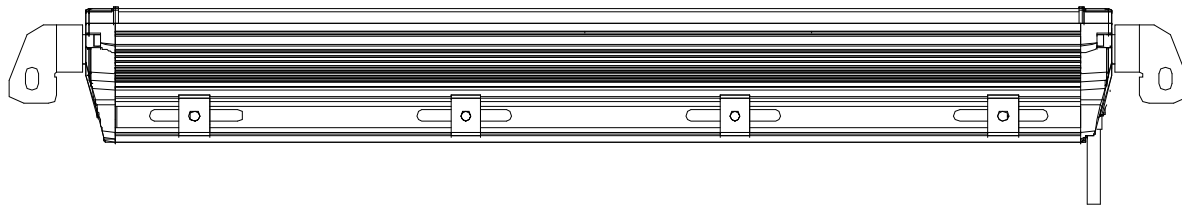
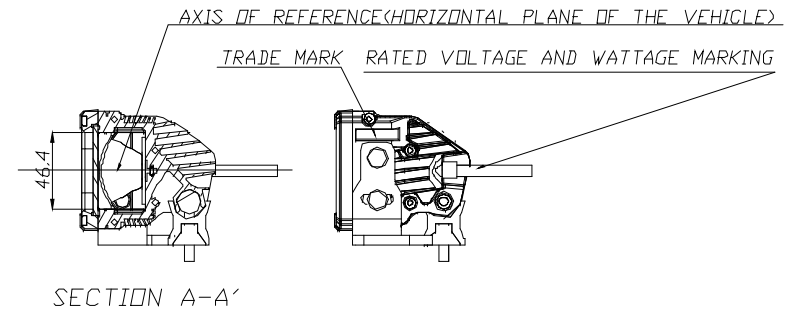
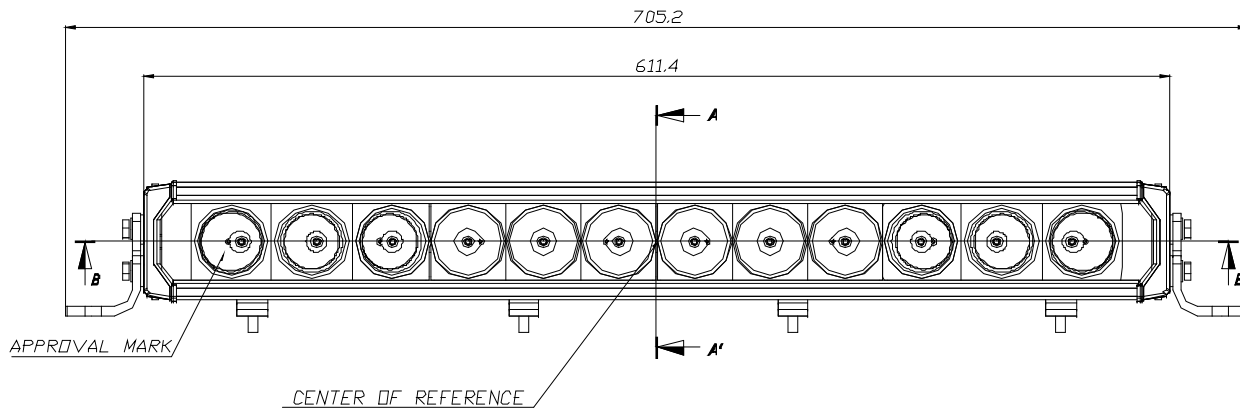
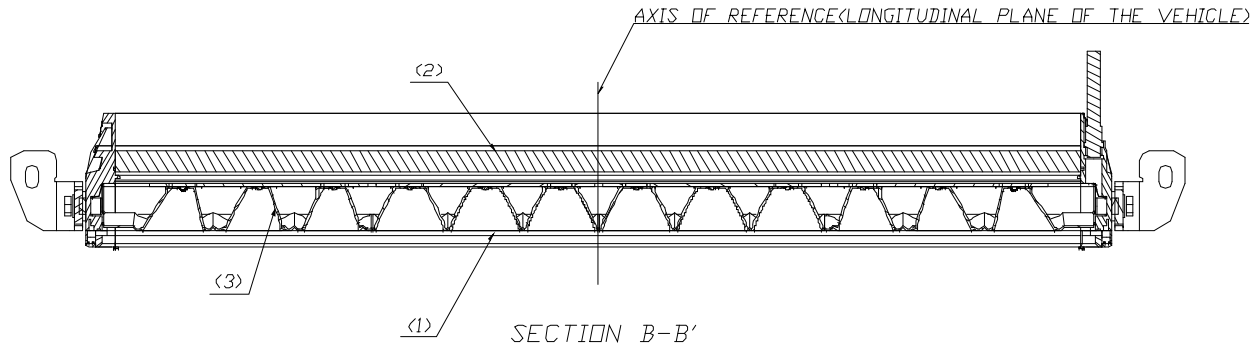
Type	XPR 12M		
Commercial name #	XPR-12M / AT-XPR-12MREV / AT-XPR-H12ME / RA-XPR-12M / RA-XPR-H12M / RA-XPR-H12ME / RA-XPR-H12S / RA-XPR-HS12S / XPR-12M / XPR-12MW / XPR-12S / XPR-12S.C / XPR-H12M / XPR-H12S		
Comment for commercial name #	<ul style="list-style-type: none"> - First two digits can be added for customized logo (ex) AT- , RA- - In front of numerical digits, H can be added for Halo function - Last any digits can be added for specific features such as housing color, accessory changes, package configuration etc. 		
Trade mark #	VISION X or HAMMERHEAD or CF MOTO or OEX or CRX or ROADVISION or DURAVISION or PROLIGHT or NIGHTBREAKER or GENER8 or DULITE or SUPERVISION or SATURN or POLARIS or MAX LIGHT or GREAT WHITE or TWISTED THROTTLE or DENALI or THUNDER or TUSCANY or HIVIZ or BROW LIGHT or FIRETECH or INVINCIBLE		
Applicable Regulation (ECE)	ECE R112.01 Category HR PL (Class B)		
Function	Driving beam headlamp		
Emitted color	White		
Rated voltage	10V ~ 32V		
Rated wattage	120W (Max.)		
Number and categories of light source	12 LEDs, Non-replace light sources		
Location of marking	Rated Voltage & wattage	Marked on the electrical wiring	
	Trade mark	Marked on the body	
	Approval Mark	01 HR PL 30  11764	Marked on the lens

2. Name and address of manufacturer: VISION X ASIA CO., LTD.
23-7, Dongtansandan 9-gil, Dongtan-myeon, Hwaseong-si, Gyeonggi-do, Korea

This information document consists of 4 pages

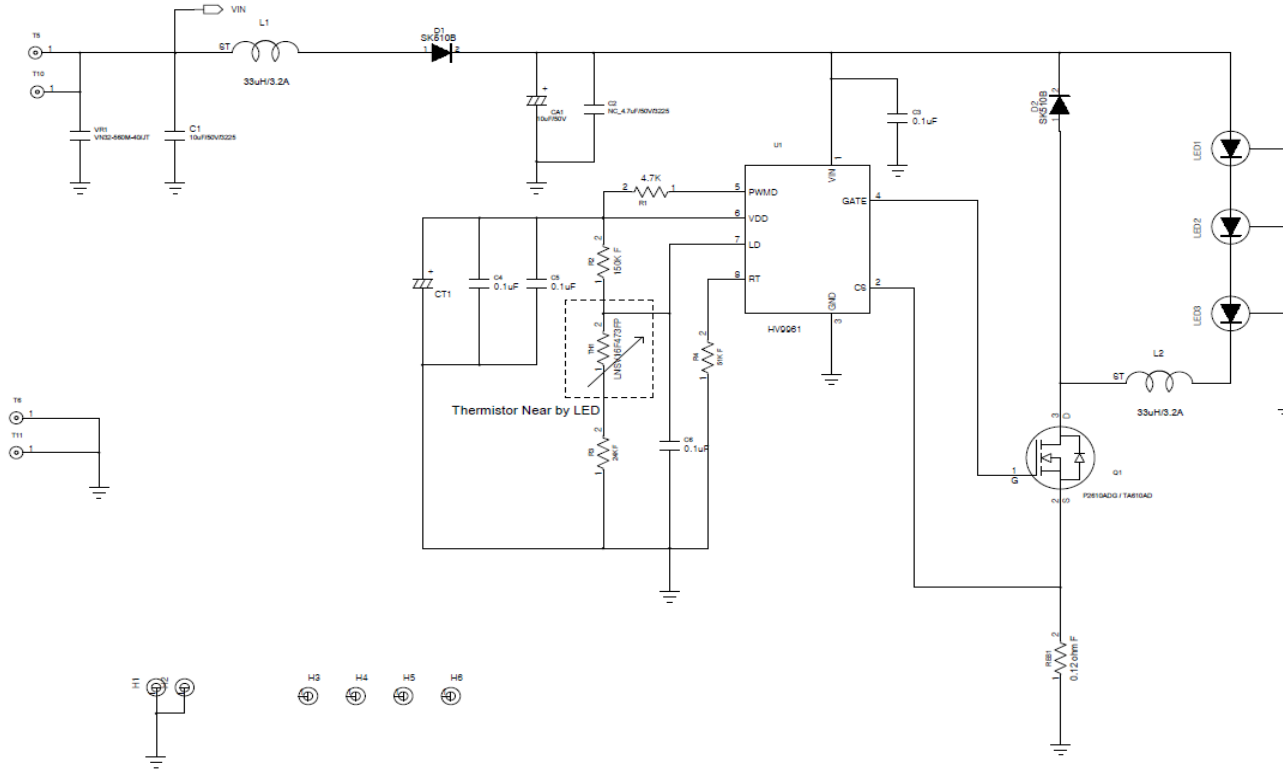
3. Construction and material

Construction	Material	Remarks	Symbol on the drawing
Lens	Polycarbonate Trade name ; TRIREX 3022 L1 Manufacturer; Sam Yang Corporation, Korea	Coating system; Trade name ; UVT 200 , UV cured Manufacturer; Red Spot Paint & Varnish Co. Inc.	(1)
Body	Aluminum	-----	(2)
Reflector	Plastic (Thermoplastic resin)	Reflective coating on the surface	(3)
Electrical wiring	Copper covered with insulation		



İDİADA KR19030290

< Circuit diagram –3 LEDs per unit x 4 units >



< Characteristics of light source control gear >

Function	Driving beam
Input voltage to lamp	10V ~ 32V
Input current to light source	Constant current 2.3A ±20%