



E9\*10R05/01\*16655\*00

Página / Page 1 / 3

Comunicación relativa a la / *Communication concerning to*

- homologación / *approval granted* <sup>(1)</sup>
- denegación de homologación / *approval refused* <sup>(1)</sup>
- extensión de homologación / *approval extended* <sup>(1)</sup>
- retirada de homologación / *approval withdrawn* <sup>(1)</sup>
- cese definitivo de homologación / *production definitely discontinued* <sup>(1)</sup>

de un tipo de subconjunto eléctrico/electrónico <sup>(1)</sup>, en aplicación del Reglamento nº 10.05/  
*of a type of electrical/electronic sub-assembly* <sup>(1)</sup> with regard to ECE Regulation No. 10.05.

Nº de homologación/ *Approval No.*: E9\*10R05/01\*16655\*00

Extensión Nº / *Extension No.*: 00

1. Marca (razón social)/ *Make (trade name of manufacturer)*: VISION X o/or HAMMERHEAD o/or CF MOTO o/or OEX o/or CRX o/or ROADVISION o/or DURAVISION o/or PROLIGHT o/or NIGHTBREAKER o/or GENER8 o/or DULITE o/or SUPERVISION o/or SATURN o/or POLARIS o/or MAX LIGHT o/or GREAT WHITE o/or TWISTED THROTTLE o/or DENALI o/or THUNDER o/or TUSCANY o/or HIVIZ o/or BROW LIGHT o/or FIRETECH o/or INVINCIBLE
2. Tipo y denominación(es) comercial (es)/ *Type and general commercial description(s)*: XIL-PX36 / X-MITTER PRIME EXTREAM  
  
*Variant/ variant(s)*: Ver documentación técnica / *See technical documentation*
3. Medio de identificación del tipo, si está marcado en el vehículo, el componente o la unidad técnica independiente <sup>(1)</sup> / *Means of identification of type, if marked on the vehicle/component/separate technical unit* <sup>(1)</sup>: Ver documentación técnica / *See technical documentation*
- 3.1. Emplazamiento de estas marcas/ *Location of that marking*: Ver documentación técnica / *See technical documentation*
4. Categoría del vehículo / *Category of the vehicle*: ----
5. Nombre y dirección del fabricante/ *Name and address of manufacturer*:  
VISION X ASIA Co., Ltd.  
23-7, Dongtansandan 9-gil, Dongtan-myeon, Hwaseong-si, Gyeonggi-do , Korea
6. En el caso de componentes y entidades técnicas, situación y sistema de fijación de la marca de homologación / *In the case of components and separate technical units, location and method of affixing of the approval mark*:  
Ver documentación técnica / *See technical documentation*
7. Dirección (es) de la planta(s) de montaje/ *Address(es) of assembly plant(s)*:  
VISION X ASIA Co., Ltd.  
23-7, Dongtansandan 9-gil, Dongtan-myeon, Hwaseong-si, Gyeonggi-do , Korea

(1) Tachar lo que no proceda / *Strike out what does not apply*



E9\*10R05/01\*16655\*00

Página / Page 2 / 3

8. Información complementaria (si procede)/*Additional information (where applicable):*  
Vease apéndice / *See appendix*
9. Servicio técnico encargado de la realización de los ensayos/ *Technical service responsible for carrying out the tests:* IDIADA
10. Fecha del acta de ensayo/ *Date of test report:* 02/05/2019
11. Número del acta de ensayo/ *Number of test report:* KR19040088
12. Observaciones (si las hubiera)/*Remarks (if any):* Vease apéndice / *See appendix*
13. Lugar / *Place:* Madrid
14. Fecha / *Date:* Ver firma electrónica / *See digital signature*
15. EL SUBDIRECTOR GENERAL DE CALIDAD Y SEGURIDAD INDUSTRIAL.  
Resolución P.D. del DIRECTOR GENERAL DE INDUSTRIA Y DE LA PYME de 25-10-2012
16. Se adjunta el índice del expediente de homologación en posesión de las autoridades competentes y que puede obtenerse a petición del interesado./ *The index to the information package lodged with the approval authority, which may be obtained on request is attached.*
17. Motivos de extensión/ *Reasons for extension:* ----



E9\*10R05/01\*16655\*00

Página / Page 3 / 3

**Apéndice del certificado de homologación N° E9\*10R05/01\*16655\*00  
relativo a la homologación de subconjuntos eléctricos o electrónicos en lo que se refiere al Reglamento N°10**

***Appendix to Type-approval communication form N° E9\*10R05/01\*16655\*00  
concerning the type-approval of an electrical/electronic sub-assembly under Regulation N° 10.***

1. Información complementaria (si procede) / *Additional information (where applicable):*
  - 1.1. Tensión nominal del sistema eléctrico: DC 12V y DC 24V negativo tierra.  
*Electrical system rated voltage: DC 12V and DC 24V negative ground.*
  - 1.2. Este SEE puede utilizarse en cualquier tipo de vehículo con las restricciones siguientes / *This ESA can be used on any vehicle type with the following restrictions: Sí / Yes*
    - 1.2.1 Condiciones de instalación, si procede/ *Installation conditions, if any:* Ver documentación técnica / *See technical documentation*
    - 1.3. Este SEE solamente puede utilizarse en los tipos de vehículos siguientes / *This ESA can be used only on the following vehicle types:* No aplicable / *Not applicable*
      - 1.3.1 Condiciones de instalación, si procede/ *Installation conditions, if any:* No aplicable / *Not applicable*
    - 1.4. El(los) método(s) específico(s) de ensayo(s) y las bandas de frecuencias cubiertas para determinar la inmunidad es(son): (indicar el método utilizado del anexo 9)/ *The specific test method(s) used and the frequency ranges covered to determine immunity were: (Please specify precise method used from annex 9):* Ver informe de ensayo / *See test report*
    - 1.5. Laboratorio acreditado según ISO 17025 y reconocido por el organismo homologador responsable de realizar los ensayos/ *Laboratory accredited to ISO 17025 and recognized by the Approval Authority responsible for carrying out the tests:* IDIADA
  2. Observaciones (si las hubiera)/*Remarks (if any):* ----

(1) Táchese lo que no proceda / *Delete where not applicable*

**INFORME / REPORT N° KR19040088****REGLAMENTO 10.05/ECE RELATIVO A LA COMPATIBILIDAD ELECTROMAGNETICA  
REGULATION 10.05/ECE RELATING TO ELECTROMAGNETIC COMPATIBILITY**

Solicitante / <i>Applicant</i>	: VISION X ASIA Co., Ltd.
Fabricante del vehículo / <i>Manufacturer</i>	: VISION X ASIA Co., Ltd. 23-7, Dongtansandan 9-gil, Dongtan-myeon, Hwaseong-si, Gyeonggi-do , Korea
Marca / <i>Mark</i>	: VISION X o/or HAMMERHEAD o/or CF MOTO o/or OEX o/or CRX o/or ROADVISION o/or DURAVISION o/or PROLIGHT o/or NIGHTBREAKER o/or GENER8 o/or DULITE o/or SUPERVISION o/or SATURN o/or POLARIS o/or MAX LIGHT o/or GREAT WHITE o/or TWISTED THROTTLE o/or DENALI o/or THUNDER o/or TUSCANY o/or HIVIZ o/or BROW LIGHT o/or FIRETECH o/or INVINCIBLE
Tipo / <i>Type</i>	: XIL-PX36
Denominación comercial / <i>Commercial description</i>	: X-MITTER PRIME EXTREAM
Variante / <i>Variant</i>	: Ver documentación técnica / <i>See technical documentation</i>
Categoría / <i>Category</i>	: Componente / <i>Component</i>
Lugar y fecha de emisión del informe / <i>Place and date of issue</i>	: L'Albornar, Santa Oliva (Tarragona-SPAIN) 02/05/2019

**CONCLUSIONES / CONCLUSIONS:** El subconjunto electrónico o eléctrico presentado CUMPLE las prescripciones relativas a la compatibilidad electromagnética en aplicación del Reglamento 10.05/ECE, según se detalla en el anexo a este informe./ *This ESA FULFILLS the prescriptions about electromagnetic compatibility in application to Regulation 10.05/ECE, as detailed in annex to this report.*

Realizado / *Performed by:*Kidong Lee  
INGENIERO DE HOMOLOGACIONES  
HOMOLOGATION ENGINEERV. B°./ *Revised by:*Lluís Sans Gomis  
JEFE DE DEPARTAMENTO  
DEPARTMENT MANAGER

\* LOS RESULTADOS PRESENTADOS SE REFIEREN UNICAMENTE A LA MUESTRA ENSAYADA.  
*THE PRESENTED RESULTS REFER ONLY TO THE TESTED SAMPLE*

\* QUEDA TERMINANTEMENTE PROHIBIDA LA REPRODUCCION PARCIAL DE ESTE INFORME SIN PERMISO EXPRESO DE IDIADA.  
*THE PARTIAL REPRODUCTION OF THIS REPORT WITHOUT THE PERMISSION OF IDIADA IS COMPLETELY FORBIDDEN*



**ANEXO AL INFORME /  
ANNEX TO THE REPORT**

1. CARACTERISTICAS DEL COMPONENTE ENSAYADO /  
TESTED COMPONENT CHARACTERISTICS

Marca / Trade name	: VISION X o/or HAMMERHEAD o/or CF MOTO o/or OEX o/or CRX o/or ROADVISION o/or DURAVISION o/or PROLIGHT o/or NIGHTBREAKER o/or GENER8 o/or DULITE o/or SUPERVISION o/or SATURN o/or POLARIS o/or MAX LIGHT o/or GREAT WHITE o/or TWISTED THROTTLE o/or DENALI o/or THUNDER o/or TUSCANY o/or HIVIZ o/or BROW LIGHT o/or FIRETECH o/or INVINCIBLE
Tipo / Type	: XIL-PX36
Denominación comercial / Commercial description	: X-MITTER PRIME EXTREAM
Función / Function	: Luz de trabajo LED / LED work light
Voltaje /Rated voltage	: DC 12V y/and DC 24V
Oscilador electrónico de frecuencia superior a 9kHz / Electronic oscillator with frequency greater than 9 kHz	: SI / YES
Número de identificación de la muestra / Sample identification No.	: KR19040088
Fecha de recepción de la muestra / Sample received on	: 28/03/2019

Validate this report with the security code «16M6JUAS» at: <https://extranet.idiada.com/hom-cve>  
Verifique el informe con código de seguridad «16M6JUAS» en: <https://extranet.idiada.com/hom-cve>

KR19040088



\* LOS RESULTADOS PRESENTADOS SE REFIEREN UNICAMENTE A LA MUESTRA ENSAYADA.  
THE PRESENTED RESULTS REFER ONLY TO THE TESTED SAMPLE

\* QUEDA TERMINANTEMENTE PROHIBIDA LA REPRODUCCION PARCIAL DE ESTE INFORME SIN PERMISO EXPRESO DE IDIADA.  
THE PARTIAL REPRODUCTION OF THIS REPORT WITHOUT THE PERMISSION OF IDIADA IS COMPLETELY FORBIDDEN



2. ENSAYO DE RADIACION ELECTROMAGNETICA  
ELECTROMAGNETIC RADITION TEST

2.1. Ensayo de radiación electromagnética de banda ancha /  
*Broadband electromagnetic radiation test*

Método de ensayo / <i>Test method</i>	:	Indoor / <del>Outdoor</del>
Condiciones del lugar de ensayo / <i>Test place conditions</i>	:	Según el apéndice 2 del anexo 7 / <i>According to Appendix 2 of the Annex 7</i>
Detectores de la antena receptora / <i>Receiving antenna detectors</i>	:	<del>Cresta</del> / Quasi-cresta <del>Peak</del> / <i>Quasi peak</i>
Componente en estado normal de funcionamiento <i>Component at normal operating</i>	:	SI / YES
Voltaje / <i>Rated voltage</i>	:	DC 12V y/and DC 24V
Ancho de banda / <i>Bandwidth</i>	:	120kHz

2.2. Ensayo de radiación electromagnética de banda estrecha /  
*Narrowband electromagnetic radiation test*

Método de ensayo / <i>Test method</i>	:	Indoor / <del>Outdoor</del>
Condiciones del lugar de ensayo / <i>Test place conditions</i>	:	Según el anexo 8 / <i>According to the Annex 8</i>
Detectores de la antena receptora / <i>Receiving antenna detectors</i>	:	<del>Cresta</del> / Media <del>Peak</del> / <i>Average</i>
Componente en estado normal de funcionamiento <i>Component at normal operating</i>	:	SI / YES
Voltaje / <i>Rated voltage</i>	:	DC 12V y/and DC 24V
Ancho de banda / <i>Bandwidth</i>	:	120 kHz

Validate this report with the security code «16M6JUAS» at: <https://extranet.idiada.com/hom-cve>  
 Verifique el informe con código de seguridad «16M6JUAS» en: <https://extranet.idiada.com/hom-cve>

 KR19040088

\* LOS RESULTADOS PRESENTADOS SE REFIEREN UNICAMENTE A LA MUESTRA ENSAYADA.  
 THE PRESENTED RESULTS REFER ONLY TO THE TESTED SAMPLE

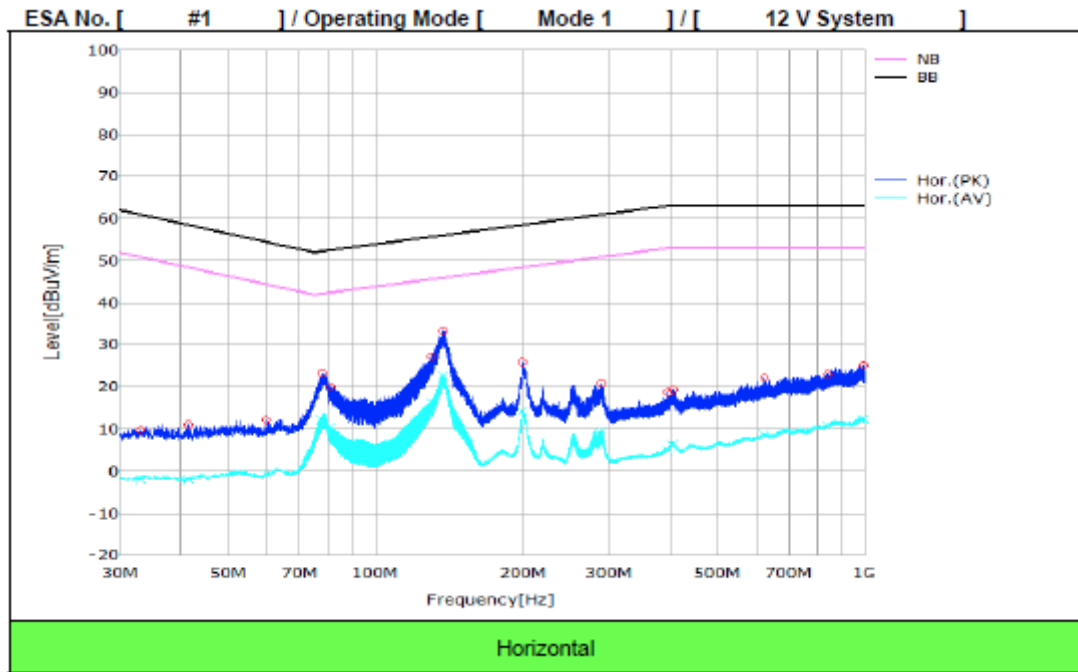
\* QUEDA TERMINANTEMENTE PROHIBIDA LA REPRODUCCION PARCIAL DE ESTE INFORME SIN PERMISO EXPRESO DE IDIADA.  
 THE PARTIAL REPRODUCTION OF THIS REPORT WITHOUT THE PERMISSION OF IDIADA IS COMPLETELY FORBIDDEN

IDIADA Automotive Technology, S.A. N.I.F. A43581610

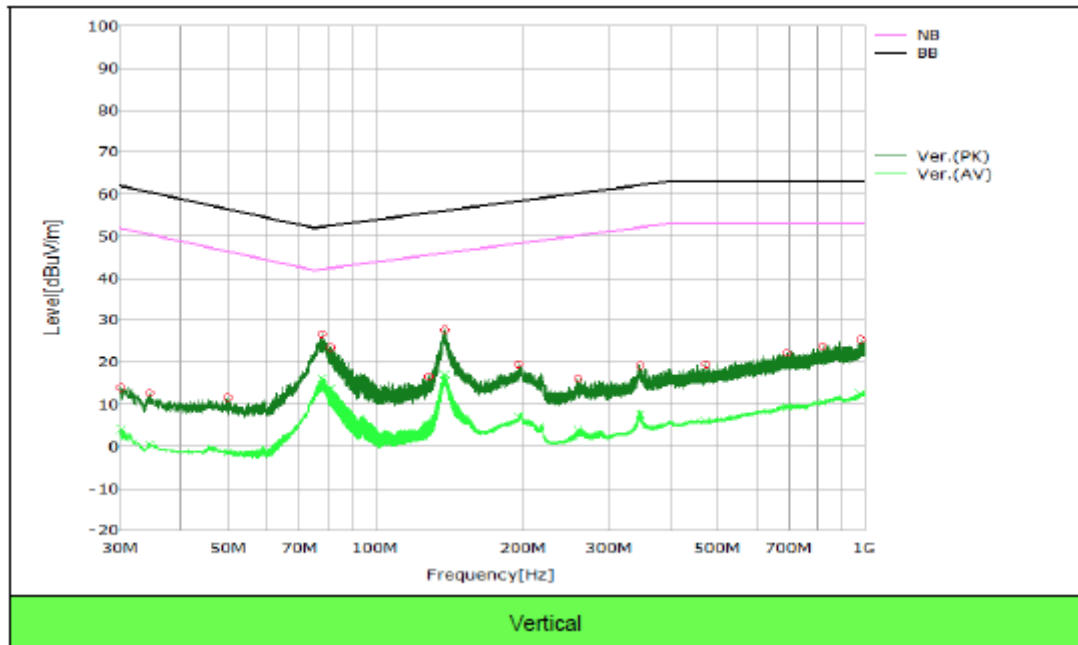


Resultados de ensayo con 12V / Test results with 12V:

Horizontal / Horizontal



Vertical / Vertical



(\* Se considera que el SEE cumple los requisitos respecto a esta banda de frecuencias en aplicación del punto 6.5.2.2. y 6.6.2.2. del Reglamento 10.05/CEC /The ESA is deemed to conform to the requirements in respect of this frequency band according to 6.5.2.2 and 6.6.2.2. of Regulation 10.05/ECE

**CORRECT / NOT CORRECT**

\* LOS RESULTADOS PRESENTADOS SE REFIEREN UNICAMENTE A LA MUESTRA ENSAYADA.

THE PRESENTED RESULTS REFER ONLY TO THE TESTED SAMPLE

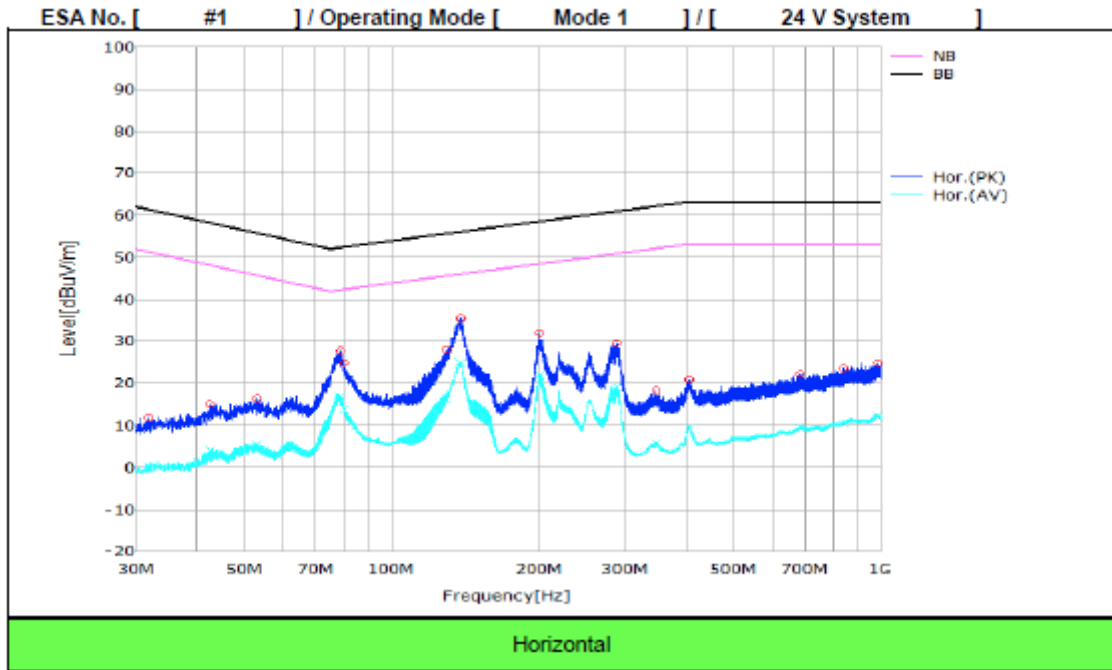
\* QUEDA TERMINANTEMENTE PROHIBIDA LA REPRODUCCION PARCIAL DE ESTE INFORME SIN PERMISO EXPRESO DE IDIADA.

THE PARTIAL REPRODUCTION OF THIS REPORT WITHOUT THE PERMISSION OF IDIADA IS COMPLETELY FORBIDDEN

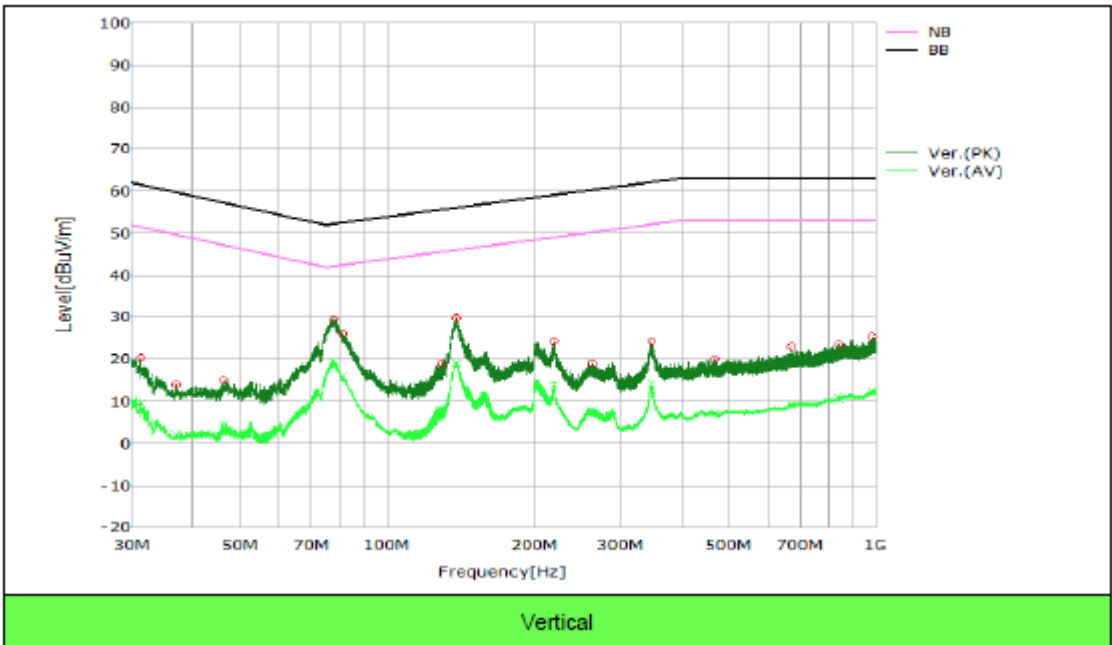


Resultados de ensayo con 24V / Test results with 24V:

Horizontal / Horizontal



Vertical / Vertical



(\*) Se considera que el SEE cumple los requisitos respecto a esta banda de frecuencias en aplicación del punto 6.5.2.2. y 6.6.2.2. del Reglamento 10.05/CEC /The ESA is deemed to conform to the requirements in respect of this frequency band according to 6.5.2.2 and 6.6.2.2. of Regulation 10.05/ECE

**CORRECT / NOT-CORRECT**

\* LOS RESULTADOS PRESENTADOS SE REFIEREN UNICAMENTE A LA MUESTRA ENSAYADA.

THE PRESENTED RESULTS REFER ONLY TO THE TESTED SAMPLE

\* QUEDA TERMINANTEMENTE PROHIBIDA LA REPRODUCCION PARCIAL DE ESTE INFORME SIN PERMISO EXPRESO DE IDIADA.

THE PARTIAL REPRODUCTION OF THIS REPORT WITHOUT THE PERMISSION OF IDIADA IS COMPLETELY FORBIDDEN





3. ENSAYO DE INMUNIDAD ELECTROMAGNETICA  
ELECTROMAGNETIC IMMUNITY TEST

Lugar de ensayo / *Test site*: DT&C (Korea)

Condiciones ambientales / *Environmental Conditions*:

Temperatura / *Temperatura*: 22.6~23.4°C

Humedad / *Humidity*: 30~33%

Requisitos de ensayo / *Test requirements*

Frequency steps sizes		Severity level (IV) (V/m)	Antenna polarization	Dwell time (s)	Modulation
Frequency band (MHz)	Linear steps (MHz)				
80 to 200	5	30	Vertical	2	AM (80 %, 1 kHz)
200 to 400	10		Vertical	2	AM (80 %, 1 kHz)
400 to 800	20		Vertical	2	AM (80 %, 1 kHz)
800 to 1 000	20		Vertical	2	PM (PRR 217 Hz, PD 577 µs)
1 000 to 2000	40		Vertical	2	PM (PRR 217 Hz, PD 577 µs)

Frequency steps sizes		Severity level (IV) (mA)	Injection probe position (mm)	Dwell time (s)	Modulation
Frequency band (MHz)	Linear steps (MHz)				
20 to 80	5	60	150	2	AM (80 %, 1 kHz)

Validate this report with the security code «161M6JUAS» at: <https://extranet.idiada.com/hom-cve>  
 Verifique el informe con código de seguridad «161M6JUAS» en: <https://extranet.idiada.com/hom-cve>

KR19040088



\* LOS RESULTADOS PRESENTADOS SE REFIEREN UNICAMENTE A LA MUESTRA ENSAYADA.  
*THE PRESENTED RESULTS REFER ONLY TO THE TESTED SAMPLE*

\* QUEDA TERMINANTEMENTE PROHIBIDA LA REPRODUCCION PARCIAL DE ESTE INFORME SIN PERMISO EXPRESO DE IDIADA.  
*THE PARTIAL REPRODUCTION OF THIS REPORT WITHOUT THE PERMISSION OF IDIADA IS COMPLETELY FORBIDDEN*



Ensayo en cámara de absorción / Absorber Chamber Test Results

ESA No. [ #1 ] / Operating Mode [ Mode 1 ] / [ 12 V System ]				
Frequency (MHz)	Antenna polarization	Modulation	Deviation	FPSC
80 to 800	Vertical	AM	No deviations detected	Class A
800 to 2 000		PM	No deviations detected	Class A

Spot Frequency (MHz)	Antenna polarization	Modulation	Deviation	FPSC
90, 120, 150, 190, 230, 280, 380, 450, 600, 750	Vertical	AM	No deviations detected	Class A
900, 1 300, 1 800		PM	No deviations detected	Class A

ESA No. [ #1 ] / Operating Mode [ Mode 1 ] / [ 24 V System ]				
Frequency (MHz)	Antenna polarization	Modulation	Deviation	FPSC
80 to 800	Vertical	AM	No deviations detected	Class A
800 to 2 000		PM	No deviations detected	Class A

Spot Frequency (MHz)	Antenna polarization	Modulation	Deviation	FPSC
90, 120, 150, 190, 230, 280, 380, 450, 600, 750	Vertical	AM	No deviations detected	Class A
900, 1 300, 1 800		PM	No deviations detected	Class A

Validate this report with the security code «16M6JUAS» at: <https://extranet.idiada.com/hom-cve>  
 Verifique el informe con código de seguridad «16M6JUAS» en: <https://extranet.idiada.com/hom-cve>

KR19040088

\* LOS RESULTADOS PRESENTADOS SE REFIEREN UNICAMENTE A LA MUESTRA ENSAYADA.  
 THE PRESENTED RESULTS REFER ONLY TO THE TESTED SAMPLE

\* QUEDA TERMINANTEMENTE PROHIBIDA LA REPRODUCCION PARCIAL DE ESTE INFORME SIN PERMISO EXPRESO DE IDIADA.  
 THE PARTIAL REPRODUCTION OF THIS REPORT WITHOUT THE PERMISSION OF IDIADA IS COMPLETELY FORBIDDEN

IDIADA Automotive Technology, S.A. N.I.F. A43581610



Ensayo de aplicación de pulsos de corriente / *Bulk Current Injection Test Results*

ESA No. [ #1 ] / Operating Mode [ Mode 1 ] / [ 12 V System ]				
Frequency (MHz)	Injection probe position (mm)	Modulation	Deviation	FPSC
20 to 80	150	AM	No deviations detected	Class A

Spot Frequency (MHz)	Injection probe position (mm)	Modulation	Deviation	FPSC
27, 45, 65	150	AM	No deviations detected	Class A

ESA No. [ #1 ] / Operating Mode [ Mode 1 ] / [ 24 V System ]				
Frequency (MHz)	Injection probe position (mm)	Modulation	Deviation	FPSC
20 to 80	150	AM	No deviations detected	Class A

Spot Frequency (MHz)	Injection probe position (mm)	Modulation	Deviation	FPSC
27, 45, 65	150	AM	No deviations detected	Class A

Validate this report with the security code «16M6JUAS» at: <https://extranet.idiada.com/hom-cve>  
 Verifique el informe con código de seguridad «16M6JUAS» en: <https://extranet.idiada.com/hom-cve>

KR19040088

\* LOS RESULTADOS PRESENTADOS SE REFIEREN UNICAMENTE A LA MUESTRA ENSAYADA.

*THE PRESENTED RESULTS REFER ONLY TO THE TESTED SAMPLE*

\* QUEDA TERMINANTEMENTE PROHIBIDA LA REPRODUCCION PARCIAL DE ESTE INFORME SIN PERMISO EXPRESO DE IDIADA.

*THE PARTIAL REPRODUCTION OF THIS REPORT WITHOUT THE PERMISSION OF IDIADA IS COMPLETELY FORBIDDEN*



4. INMUNIDAD Y EMISIONES DE PERTURBACIONES CONDUCCIDAS / IMMUNITY AND EMISSION OF CONDUCTED DISTURBANCES

4.1. Inmunidad a las perturbaciones transitorias conducidas a lo largo de las líneas de alimentación / *Immunity against disturbances conducted along supply lines*

Método de ensayo / <i>Test method</i>	:	R10.05/ECE; Según ISO 7637-2:2004 <i>R10.05/ECE; According ISO 7637-2:2004</i>
Pulsos de ensayo / <i>Test Pulses</i>	:	Aplicando pulsos de ensayo 1, 2a, 2b, 3a, 3b y 4 según ISO 7637-2:2004 a las líneas de alimentación y a otras conexiones que puedan ser conectadas a líneas de alimentación / <i>Apply the test pulses 1, 2a, 2b, 3a, 3b and 4 according to the ISO 7637-2:2004 to the supply lines as well as to other connections of ESA's which may be operationally connected to supply lines.</i>
Temperatura y Humedad de ensayo / <i>Test temperature and Humidity</i>	:	21.0~21.4°C, 30%R.H.
Tensión de Alimentación de ensayo/ <i>Test Voltage</i>	:	DC 12V y/and DC 24V
Condiciones de medida/ <i>Measuring Condition</i>	:	Estático / <i>Static</i>
Observación de la Inmunidad/ <i>Immunity Observation</i>	:	Se observa el funcionamiento del componente eléctrico durante y después de la aplicación de la perturbación / <i>Checking ESA operation at the time of test waveform excitation and after the test</i>
Equipos de ensayo <i>Measurement Equipment</i>	:	Según ISO 7637-2:2004 <i>According ISO 7637-2:2004</i>

Validate this report with the security code «161M6JUAS» at: <https://extranet.idiada.com/hom-cve>  
 Verifique el informe con código de seguridad «161M6JUAS» en: <https://extranet.idiada.com/hom-cve>

KR19040088



\* LOS RESULTADOS PRESENTADOS SE REFIEREN UNICAMENTE A LA MUESTRA ENSAYADA.  
*THE PRESENTED RESULTS REFER ONLY TO THE TESTED SAMPLE*

\* QUEDA TERMINANTEMENTE PROHIBIDA LA REPRODUCCION PARCIAL DE ESTE INFORME SIN PERMISO EXPRESO DE IDIADA.  
*THE PARTIAL REPRODUCTION OF THIS REPORT WITHOUT THE PERMISSION OF IDIADA IS COMPLETELY FORBIDDEN*



Resultados de ensayo / *Test results:*

Sistema a 12V/ *12V system:*

Numero de Pulso / <i>Test pulse number</i>	Nivel III de Inmunidad / <i>Immunity Level III</i>	Condiciones del Pulso/ <i>Pulse Condition</i>	Min.Número de pulsos o tiempo/ <i>Min. Numbers of pulse or time</i>	Resultado de ensayo / <i>Test result</i>
1	-75V	Ri=10Ω, td=2ms, tr<1μs, t1=0.5s, t2=200ms, t3<100μs	5000 pulsos/ <i>pulses</i>	C
2 a	+37V	Ri=2Ω, td=50μs, tr<1μs, t1=0.2s	5000 pulsos/ <i>pulses</i>	A
2 b	+10V	Ri=0Ω, td=0.2s, t12=1ms, tr=1ms, t6=1ms	10 pulsos/ <i>pulses</i>	C
3 a	-112V	Ri=50Ω, td=0.1μs, tf<5ns, t1=100μs, t4=10ms, t5=90ms	1 hora/ <i>hour</i>	A
3 b	+75V	Ri=50Ω, td=0.1μs, tr<5ns, t1=100μs, t4=10ms, t5=90ms	1 hora/ <i>hour</i>	A
4	-6V	Va=-4V, Ri=0Ω, t7=40ms, t8<50ms, t9=10s, t10=5ms, t11=5ms	1 pulsos/ <i>pulses</i>	C

**CORRECTO / CORRECT**

**NO APLICABLE / NOT APPLICABLE**

Sistema a 24V/ *24V system:*

Numero de Pulso / <i>Test pulse number</i>	Nivel III de Inmunidad / <i>Immunity Level III</i>	Condiciones del Pulso/ <i>Pulse Condition</i>	Min.Número de pulsos o tiempo/ <i>Min. Numbers of pulse or time</i>	Resultado de ensayo / <i>Test result</i>
1	-450V	Ri=50Ω, td=1ms, tr=3μs, t1=1s, t2=200ms, t3<100ms	5000 pulsos/ <i>pulses</i>	C
2 a	+37V	Ri=2Ω, td=0.05ms, tr=1μs, t1=0.2s	5000 pulsos/ <i>pulses</i>	A
2 b	+20V	Ri=0Ω, td=200ms, tf=1ms, tr=1ms, t6=1ms	10 pulsos/ <i>pulses</i>	C
3 a	-150V	Ri=50Ω, td=0.1μs, tf=5ns, t1=100μs, t4=10ms, t5=90ms	1 hora/ <i>hour</i>	A
3 b	+150V	Ri=50Ω, td=0.1μs, tr=5ns, t1=100μs, t4=10ms, t5=90ms	1 hora/ <i>hour</i>	A
4	-12V	Va=-3V, Ri=0Ω, t8<50ms, t9=0.5s, t10=5ms, t11=10ms	1 pulsos/ <i>pulses</i>	A

**CORRECTO / CORRECT**

**NO APLICABLE / NOT APPLICABLE**

\* LOS RESULTADOS PRESENTADOS SE REFIEREN UNICAMENTE A LA MUESTRA ENSAYADA.

*THE PRESENTED RESULTS REFER ONLY TO THE TESTED SAMPLE*

\* QUEDA TERMINANTEMENTE PROHIBIDA LA REPRODUCCION PARCIAL DE ESTE INFORME SIN PERMISO EXPRESO DE IDIADA.

*THE PARTIAL REPRODUCTION OF THIS REPORT WITHOUT THE PERMISSION OF IDIADA IS COMPLETELY FORBIDDEN*



4.2. Emisiones de perturbaciones conducidas/ *Emission of conducted disturbances*

- Método de ensayo / *Test method* : R10.05/ECE; Según ISO 7637-2:2004  
*R10.05/ECE; According ISO 7637-2:2004*
- Temperatura y Humedad de ensayo / *Test temperature and Humidity* : 20.9~21.1°C, 30%R.H.
- Tensión de Alimentación de ensayo/ *Test Voltage* : DC 12V y/and DC 24V
- Condiciones de medida/ *Measuring Condition* : Comprobación de la emisión de transitorios producidos en el interruptor de ENC/DESC hacia las líneas de alimentación/  
*Check transient emission at switch ON/OFF in Power Source lines*
- Equipos de ensayo *Measurement Equipment* : Según ISO 7637-2:2004  
*According ISO 7637-2:2004*
- Resultados de ensayo / *Test results* : (Ver gráficos adjuntos /*Refer to data graph below*)

Sistema a 12V/ 12V system:

Polaridad de la Amplitud del pulso / <i>Polarity of pulse amplitude</i>	Amplitud máxima permitida para/ <i>Maximum allowed pulse amplitude for</i>	Tipo de Pulso/ <i>Type of pulse</i>	Resultado de ensayo / <i>Test result</i>
	Vehículo con sistema a 12V/ <i>Vehicles with 12V systems</i>		
POSITIVA / <i>POSITIVE</i>	+75	Lento / <i>Slow</i>	Cumple / <i>Complies</i>
		Rápido / <i>Fast</i>	Cumple / <i>Complies</i>
NEGATIVA / <i>NEGATIVE</i>	-100	Lento / <i>Slow</i>	Cumple / <i>Complies</i>
		Rápido / <i>Fast</i>	Cumple / <i>Complies</i>

**CORRECTO / CORRECT**  
**NO APLICABLE / NOT APPLICABLE**

Sistema a 24V/ 24V system:

Polaridad de la Amplitud del pulso / <i>Polarity of pulse amplitude</i>	Amplitud máxima permitida para/ <i>Maximum allowed pulse amplitude for</i>	Tipo de Pulso/ <i>Type of pulse</i>	Resultado de ensayo / <i>Test result</i>
	Vehículo con sistema a 24V/ <i>Vehicles with 24V systems</i>		
POSITIVA / <i>POSITIVE</i>	+150	Lento / <i>Slow</i>	Cumple / <i>Complies</i>
		Rápido / <i>Fast</i>	Cumple / <i>Complies</i>
NEGATIVA / <i>NEGATIVE</i>	-450	Lento / <i>Slow</i>	Cumple / <i>Complies</i>
		Rápido / <i>Fast</i>	Cumple / <i>Complies</i>

**CORRECTO / CORRECT**  
**NO APLICABLE / NOT APPLICABLE**

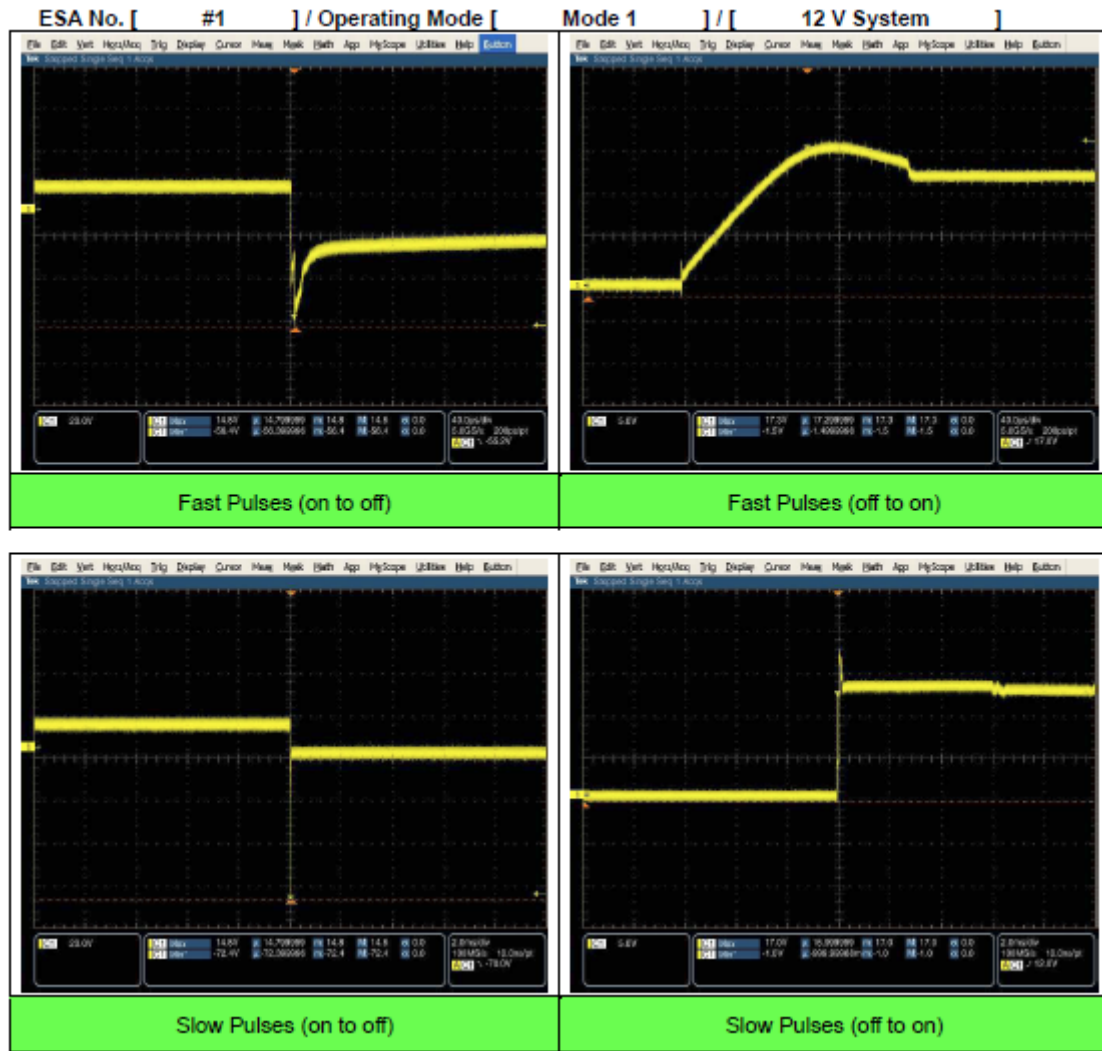
\* LOS RESULTADOS PRESENTADOS SE REFIEREN UNICAMENTE A LA MUESTRA ENSAYADA.  
*THE PRESENTED RESULTS REFER ONLY TO THE TESTED SAMPLE*

\* QUEDA TERMINANTEMENTE PROHIBIDA LA REPRODUCCION PARCIAL DE ESTE INFORME SIN PERMISO EXPRESO DE IDIADA.  
*THE PARTIAL REPRODUCTION OF THIS REPORT WITHOUT THE PERMISSION OF IDIADA IS COMPLETELY FORBIDDEN*



## Gráficos de los transitorios/ *Transient data Graph*

DC 12V



Validate this report with the security code «16M6JUAS» at: <https://extranet.idiada.com/hom-cve>  
 Verifique el informe con código de seguridad «16M6JUAS» en: <https://extranet.idiada.com/hom-cve>

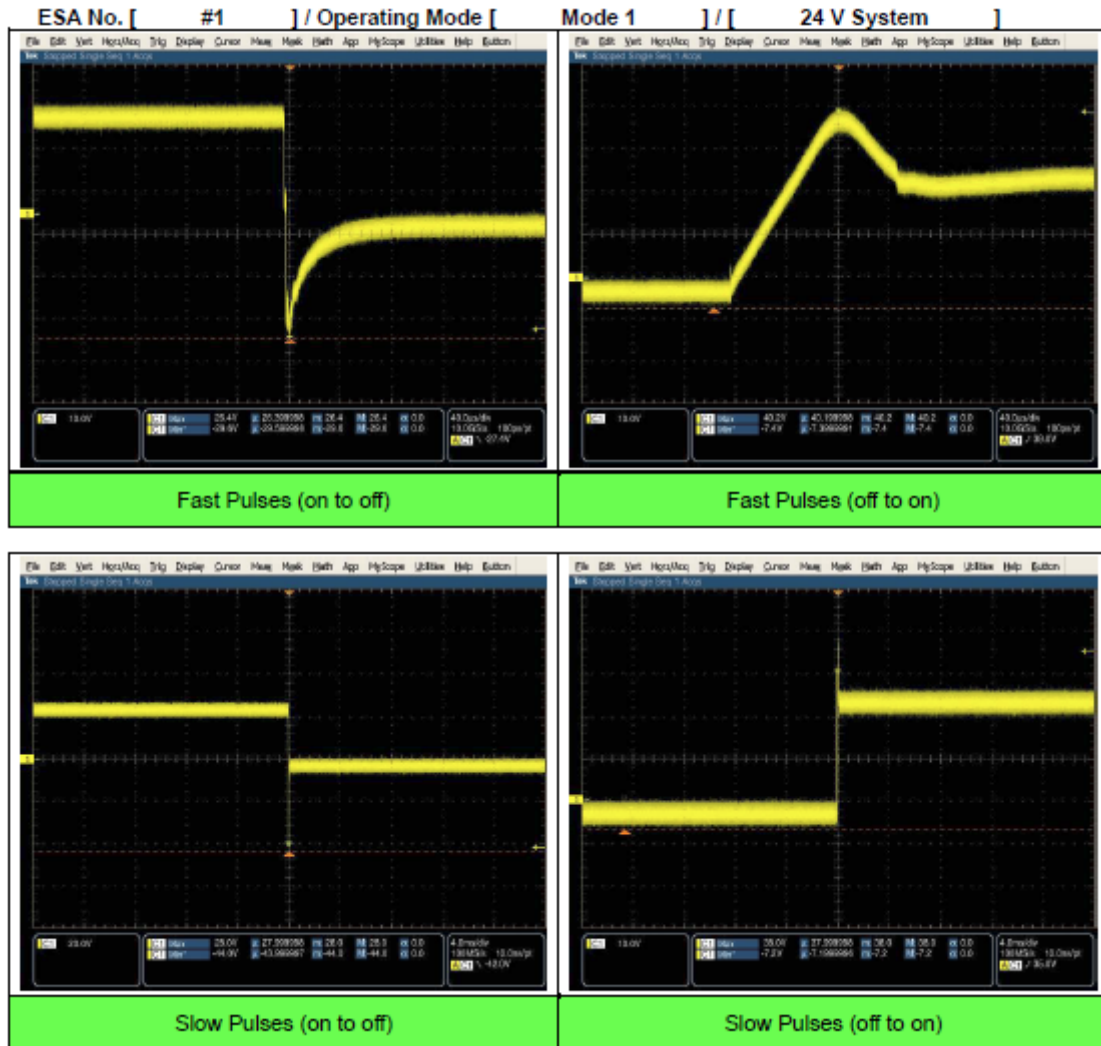
KR19040088

IDIADA

\* LOS RESULTADOS PRESENTADOS SE REFIEREN UNICAMENTE A LA MUESTRA ENSAYADA.  
 THE PRESENTED RESULTS REFER ONLY TO THE TESTED SAMPLE  
 \* QUEDA TERMINANTEMENTE PROHIBIDA LA REPRODUCCION PARCIAL DE ESTE INFORME SIN PERMISO EXPRESO DE IDIADA.  
 THE PARTIAL REPRODUCTION OF THIS REPORT WITHOUT THE PERMISSION OF IDIADA IS COMPLETELY FORBIDDEN  
 IDIADA Automotive Technology, S.A. N.I.F. A43581610



DC 24V



Lugar del ensayo / Place of test: DT&C (KOREA)

Fecha del ensayo / Date of test: 28/03/2019 a/to 11/04/2019

Kidong Lee  
INGENIERO DE HOMOLOGACIONES  
HOMOLOGATION ENGINEER

\* LOS RESULTADOS PRESENTADOS SE REFIEREN UNICAMENTE A LA MUESTRA ENSAYADA.

*THE PRESENTED RESULTS REFER ONLY TO THE TESTED SAMPLE*

\* QUEDA TERMINANTEMENTE PROHIBIDA LA REPRODUCCION PARCIAL DE ESTE INFORME SIN PERMISO EXPRESO DE IDIADA.

*THE PARTIAL REPRODUCTION OF THIS REPORT WITHOUT THE PERMISSION OF IDIADA IS COMPLETELY FORBIDDEN*



DOCUMENTACIÓN TÉCNICA /  
*TECHNICAL DOCUMENTATION*

ANNEX 2B

INFORMATION DOCUMENT

FOR TYPE-APPROVAL OF AN ELECTRIC/ELECTRONIC SUB-ASSEMBLY  
WITH RESPECT TO ELECTROMAGNETIC COMPATIBILITY

Document No. : VXA-190419-00

1. Make (trade name of manufacturer) : VISION X or HAMMERHEAD or CF MOTO or OEX or CRX or ROADVISION or DURAVISION or PROLIGHT or NIGHTBREAKER or GENER8 or DULITE or SUPERVISION or SATURN or POLARIS or MAX LIGHT or GREAT WHITE or TWISTED THROTTLE or DENALI or THUNDER or TUSCANY or HIVIZ or BROW LIGHT or FIRETECH or INVINCIBLE
2. Type : XIL-PX36  
Variant(s) :
  - 1) First two digits can be added for customized logo (ex) AT- , RA- , HV-
  - 2) 36 presents LED Qty and following digits are for beam pattern, can be number such as 10,25,40,60,90 or alphabet standing for special configuration
  - 3) Any digits can be added for specific features such as housing color(or primer), accessory changes, package configuration, voltage range etc.
  - 4) AT-XIL-PX36M.12V, AT-XIL-PX36M.12VREV, HV-PX3660W, HV-PX3660W+REC, HV-PX36SP, HV-PX36SP-P, HV-PX36SPW, RA-PX3610.12, RA-PX3610.12NP, RD-XIL-PX3660.24V.P2P, XIL-PX3610, XIL-PX3610.12, XIL-PX3610.12V, XIL-PX3610.24, XIL-PX3610W, XIL-PX3625, XIL-PX3625.12, XIL-PX3625.24, XIL-PX3640, XIL-PX3640.12, XIL-PX3640.24, XIL-PX3660, XIL-PX3660.12, XIL-PX3660.24, XIL-PX36M, XIL-PX36M.12, XIL-PX36M.24, XIL-PX36MAW, XIL-PX36MIX, XIL-PX36MW, XIL-PX36MVAW
- Commercial description(s) : X-MITTER PRIME EXTREAM
3. Means of identification of type, if marked on the component/~~separate technical unit: (1)~~ : Type name
  - 3.1. Location of that marking : Marked on the body
4. Name and address of manufacturer : VISION X ASIA Co., Ltd.  
23-7, Dongtansandan 9-gil, Dongtan-myeon, Hwaseong-si, Gyeonggi-do , Korea  
Name and address of authorized representative, if any: ---
5. In the case of components and separate technical units, location and method of affixing of the approval mark: Marked on the outer lens
6. Address(es) of assembly plant(s) : 23-7, Dongtansandan 9-gil, Dongtan-myeon, Hwaseong-si, Gyeonggi-do , Korea

7. This ESA shall be approved as a component / STU <sup>(2)</sup>
8. Any restrictions of use and conditions for fitting: See annexed drawing XIL-PX36\_05
9. Electrical system rated voltage: DC 12V and 24V, ~~positive~~/ negative <sup>(2)</sup> ground.

(1) If the means of identification of type contains characters not relevant to describe the component or separate technical unit types covered by this information document, such characters shall be represented in the documentation by the symbol "?" (e.g. ABC??123??).  
 (2) Delete where not applicable.

Appendix 1:

Description of the ESA chosen to represent the type (electronic block diagram and list of main component constituting the ESA (e.g. make and type of microprocessor, crystal, etc.).:

See annexed drawing XIL-PX36\_03 and 04

Appendix 2:

Relevant test report(s) supplied by the manufacturer from a test laboratory accredited to ISO 17025 and recognized by the Approval Authority for the purpose of drawing up the type approval certificate:

KR19040088

This model information document consists of pages 1 and 2 with 13 pages of enclosures.

LIST OF ANNEXED

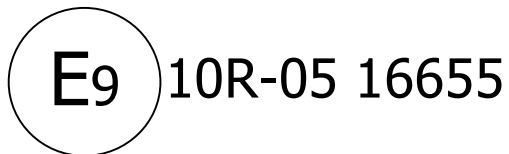
Drawing No.	Descriptions	Sheet
XIL-PX36_01	Front view of LED work light	1
XIL-PX36_02	Rear view of LED work light	1
XIL-PX36_03	Block diagram	1
XIL-PX36_04	Circuit diagram	7
XIL-PX36_05	Conditions for fitting	3

Date: 19/04/2019  
 Place: KOREA  
 Written by: Geun Woong Kim

Drawing no. : XIL-PX36\_01  
Type : XIL-PX36  
Title : Front view of LED work light



Type approval mark

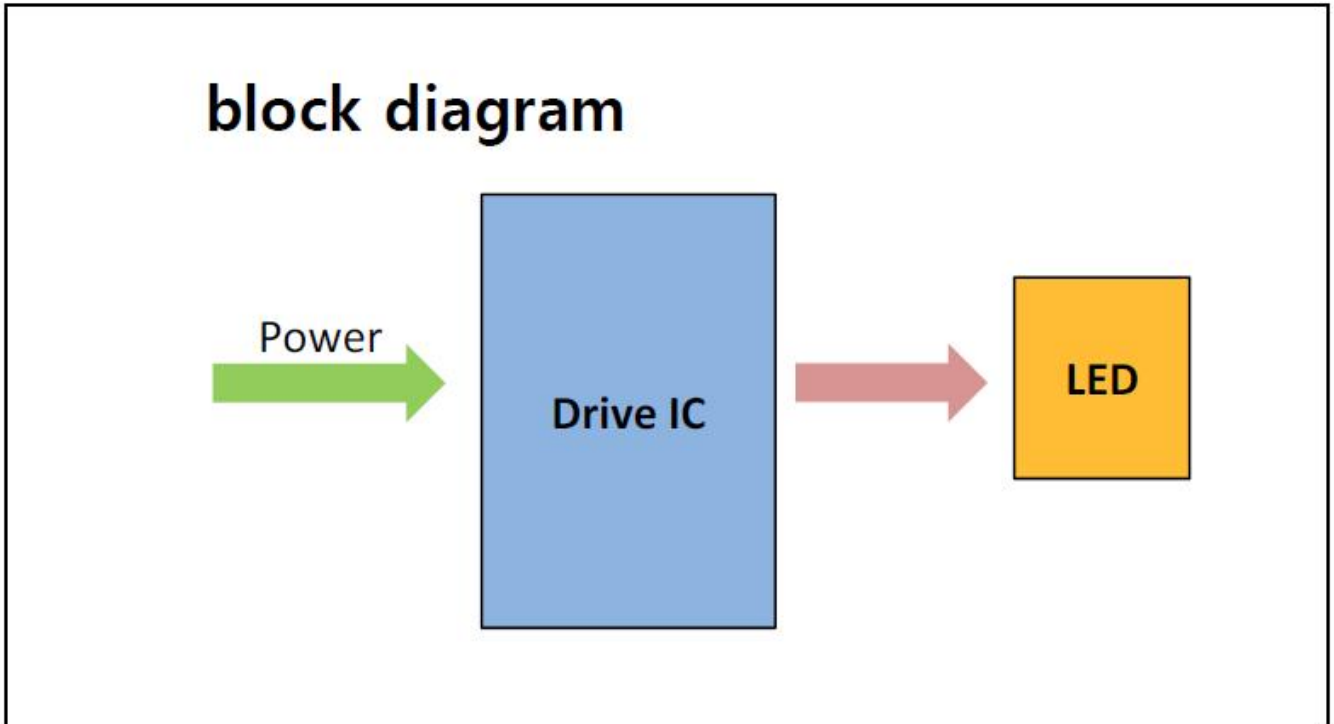


**İİDİADÄ** KR19040088

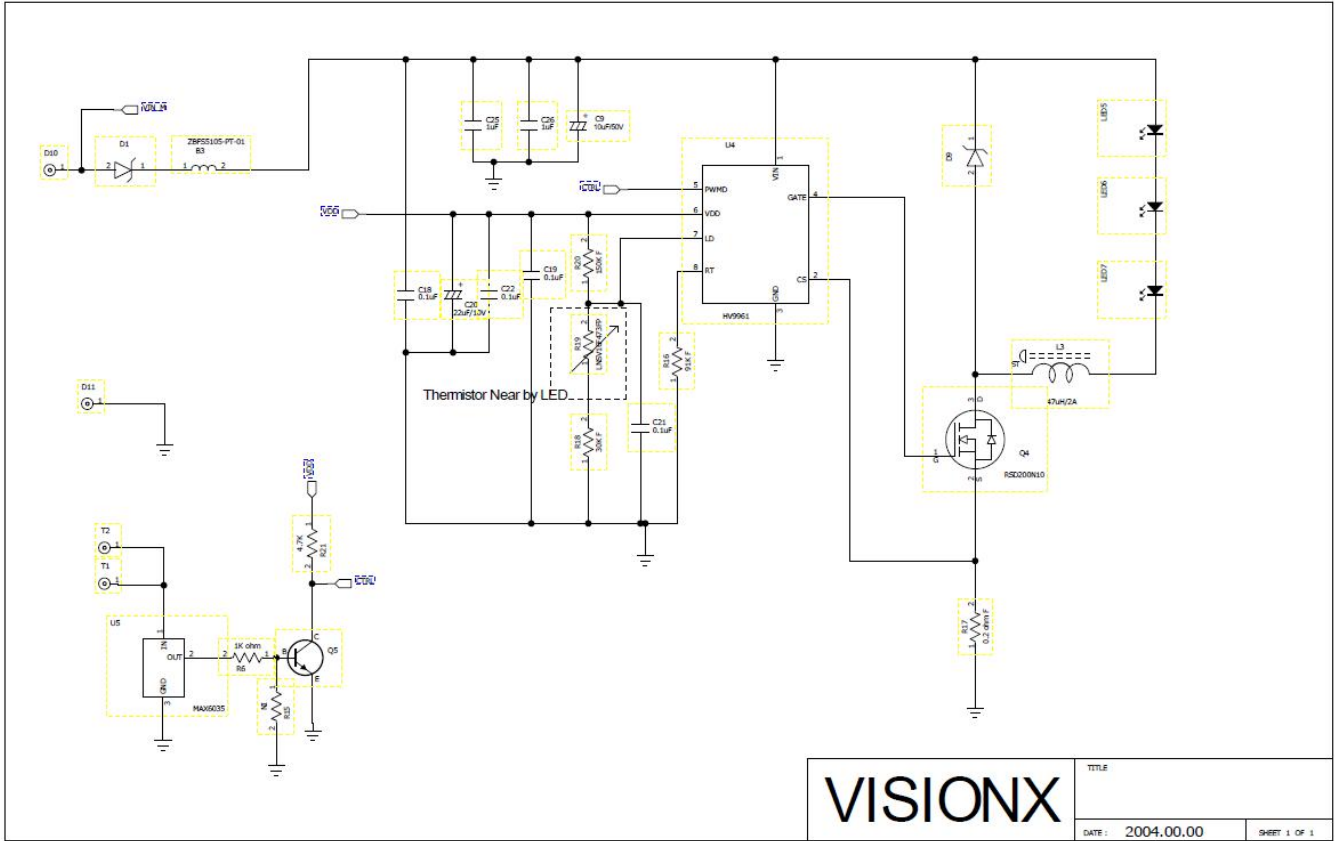
Drawing no. : XIL-PX36\_02  
Type : XIL-PX36  
Title : Rear view of LED work light

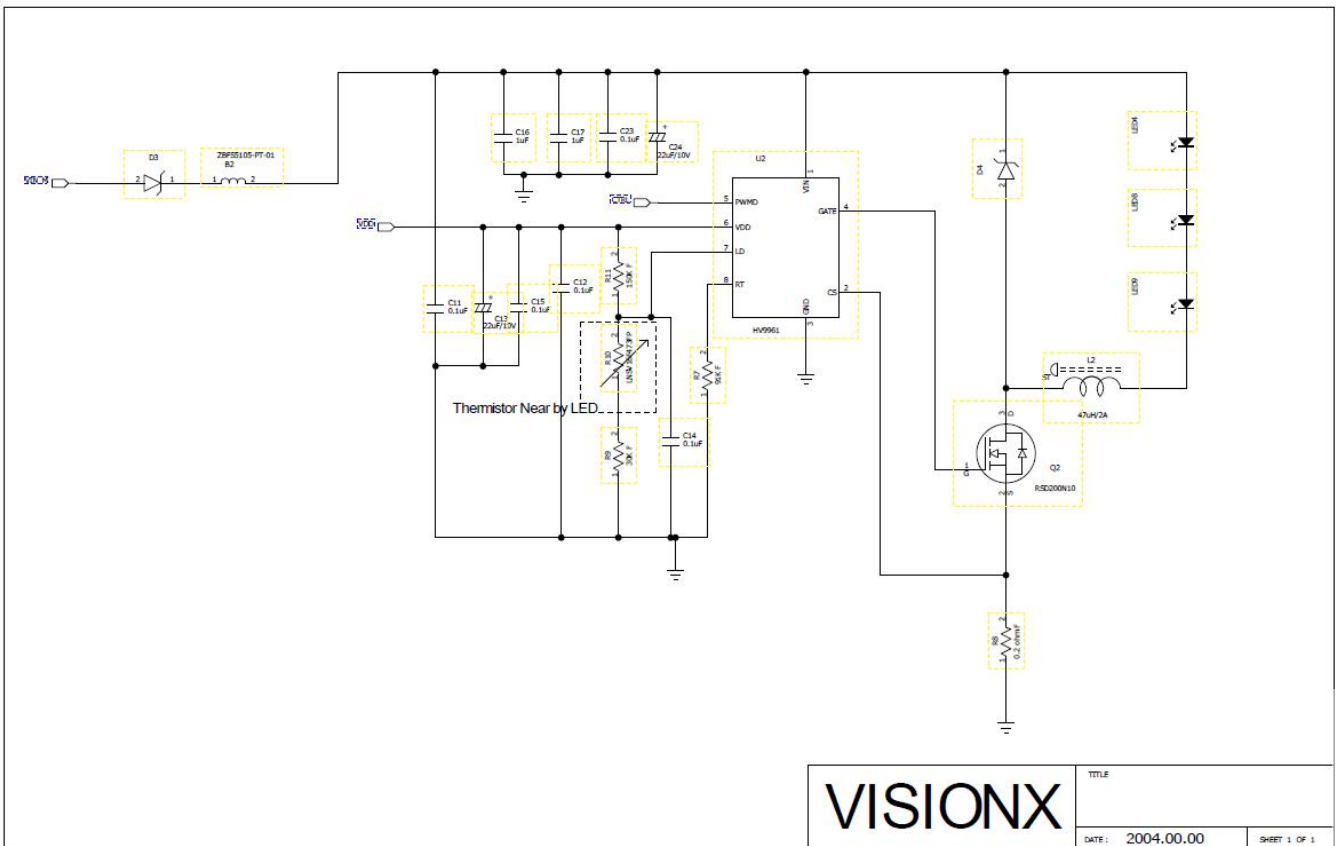
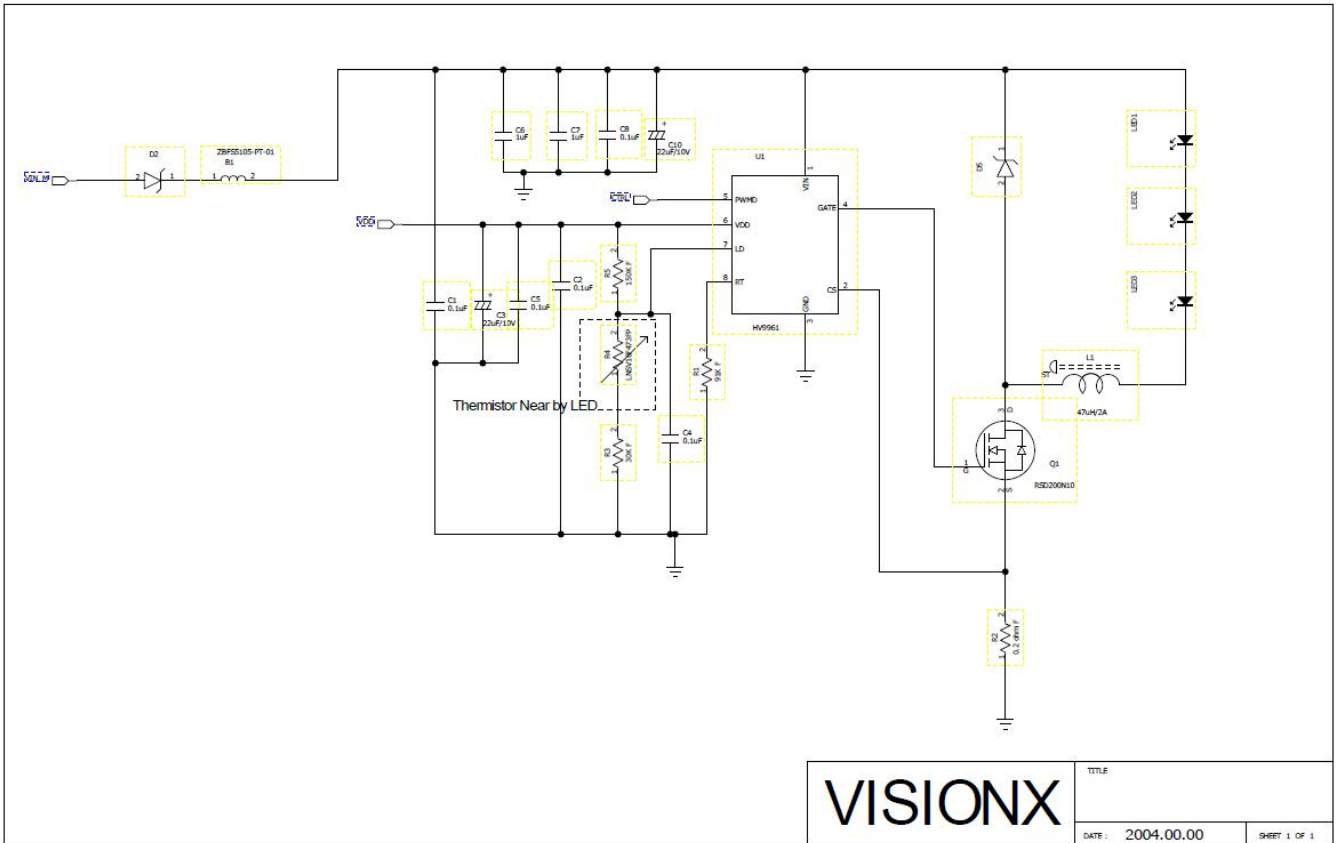


Drawing no. : XIL-PX36\_03  
Type : XIL-PX36  
Title : Block diagram



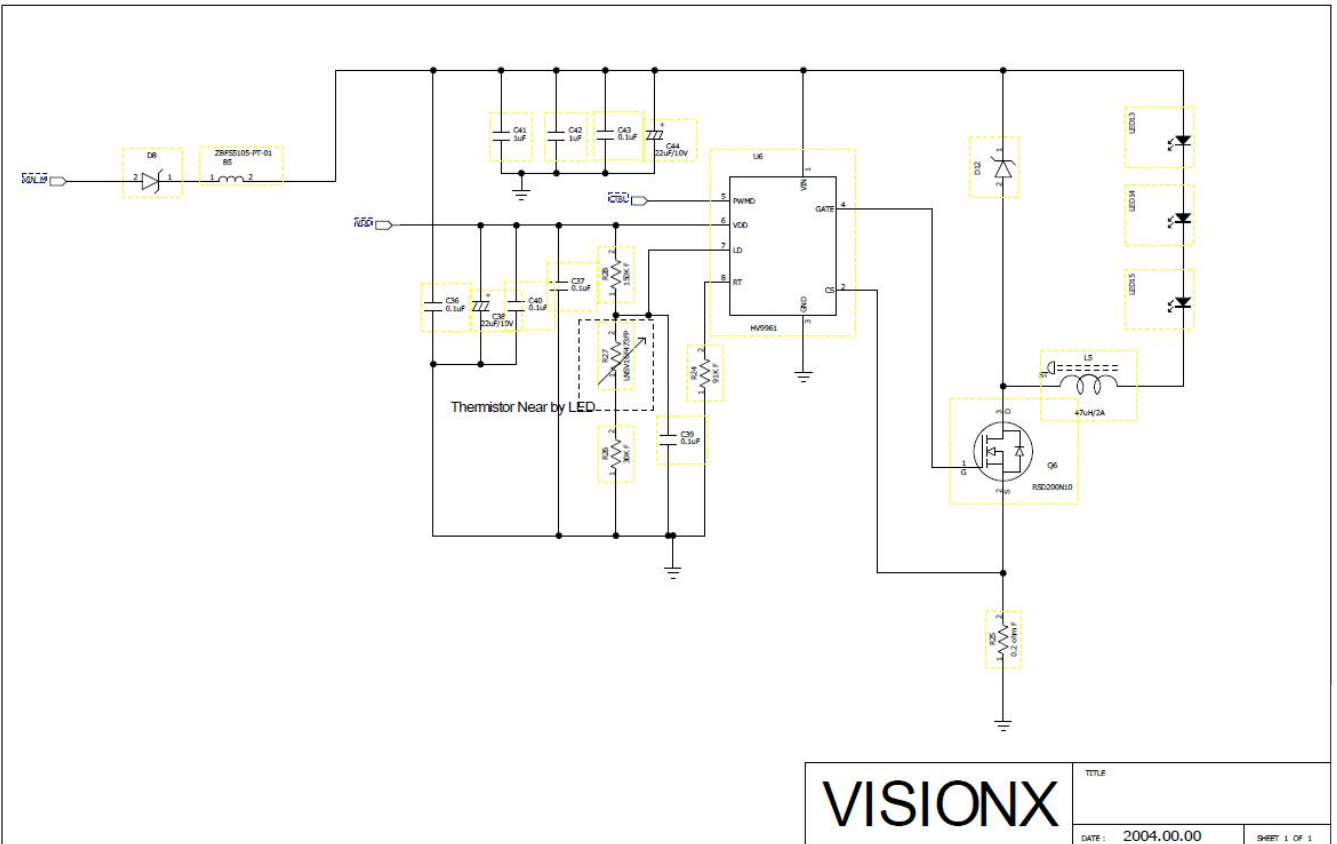
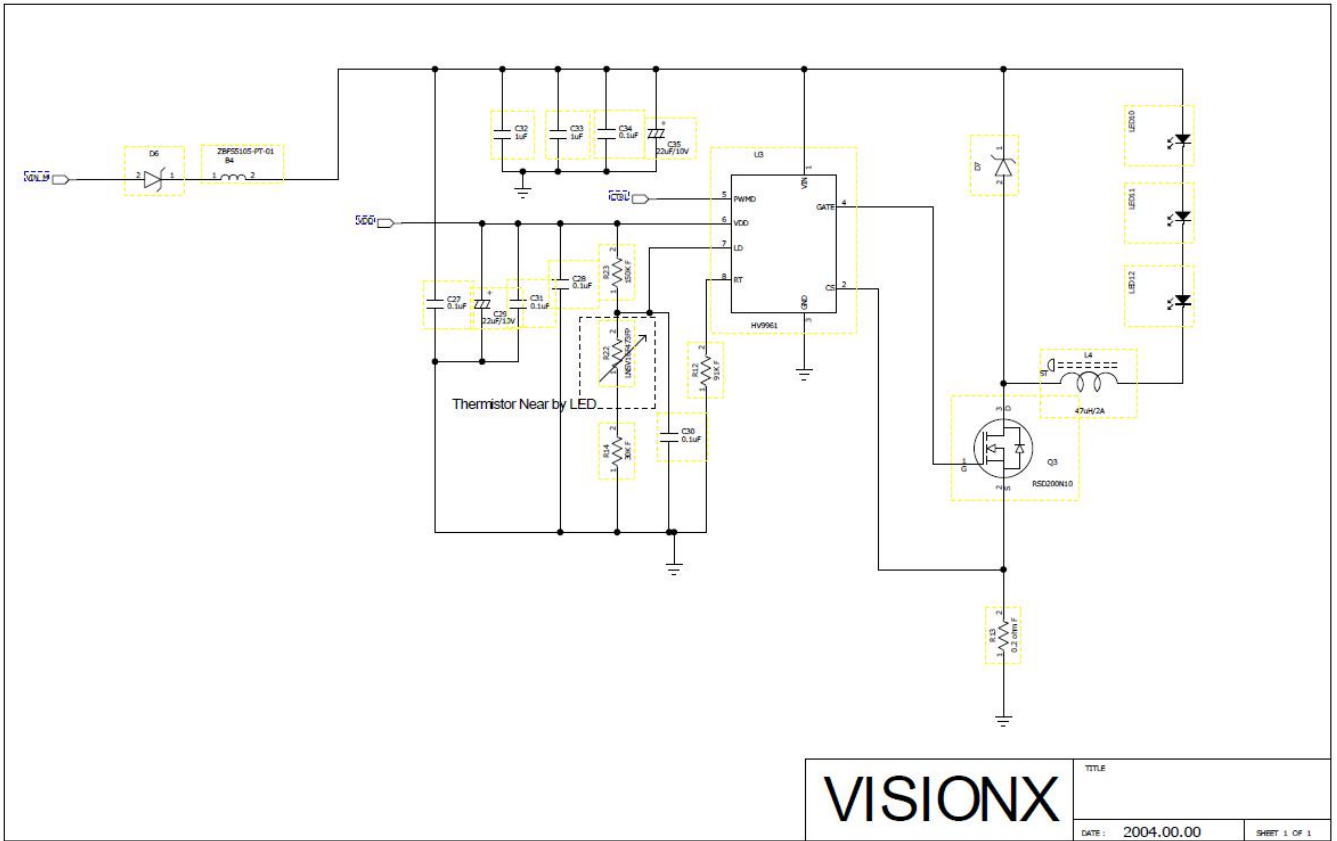
Drawing no. : XIL-PX36\_04  
Type : XIL-PX36  
Title : Circuit diagram

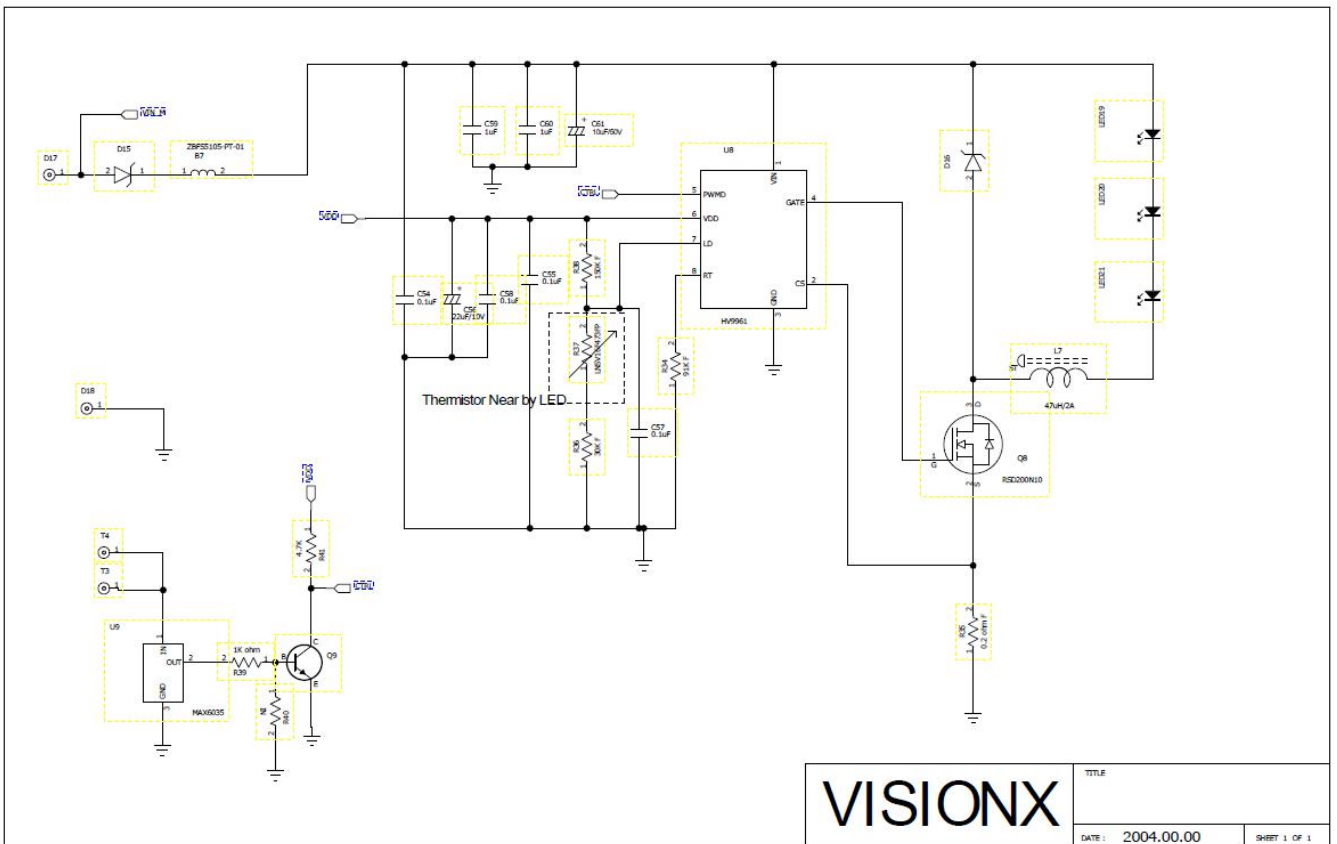
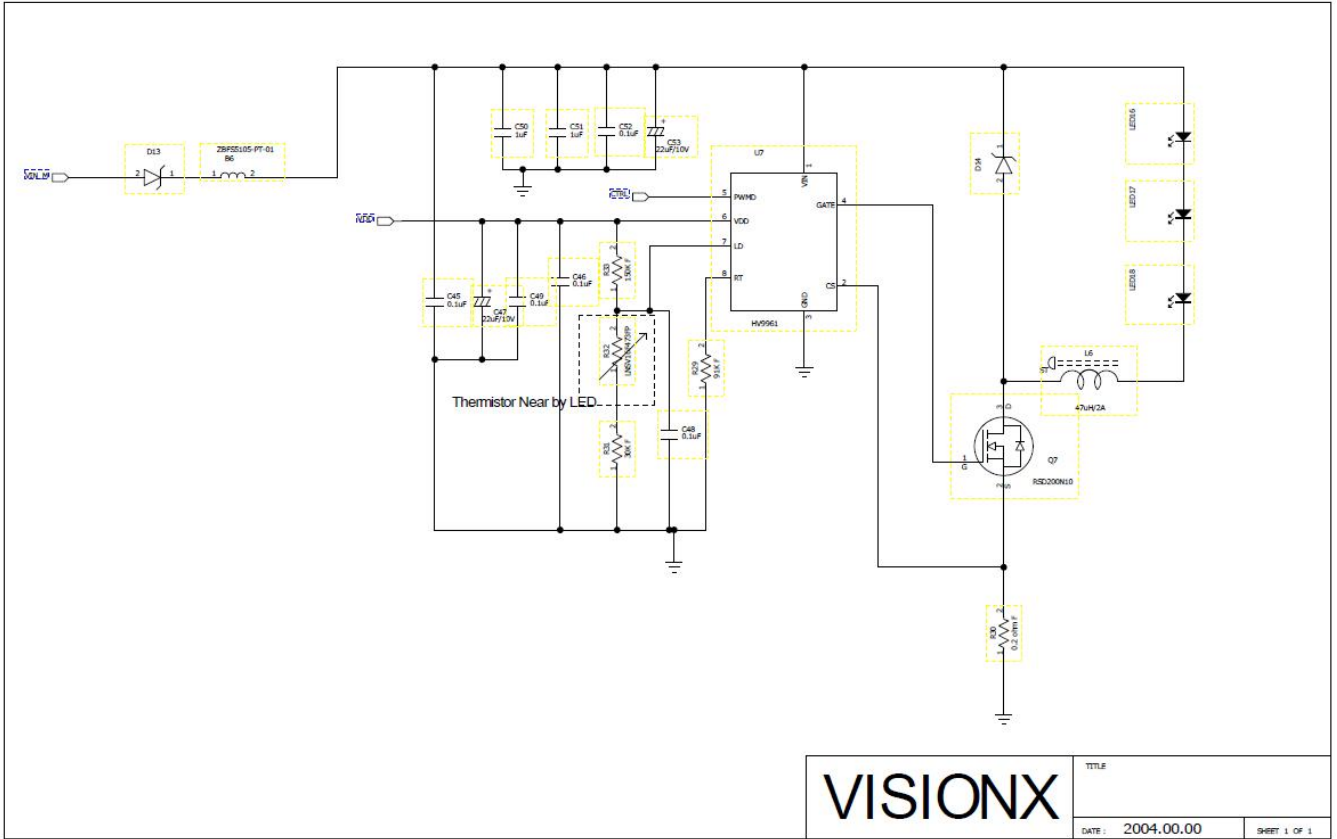




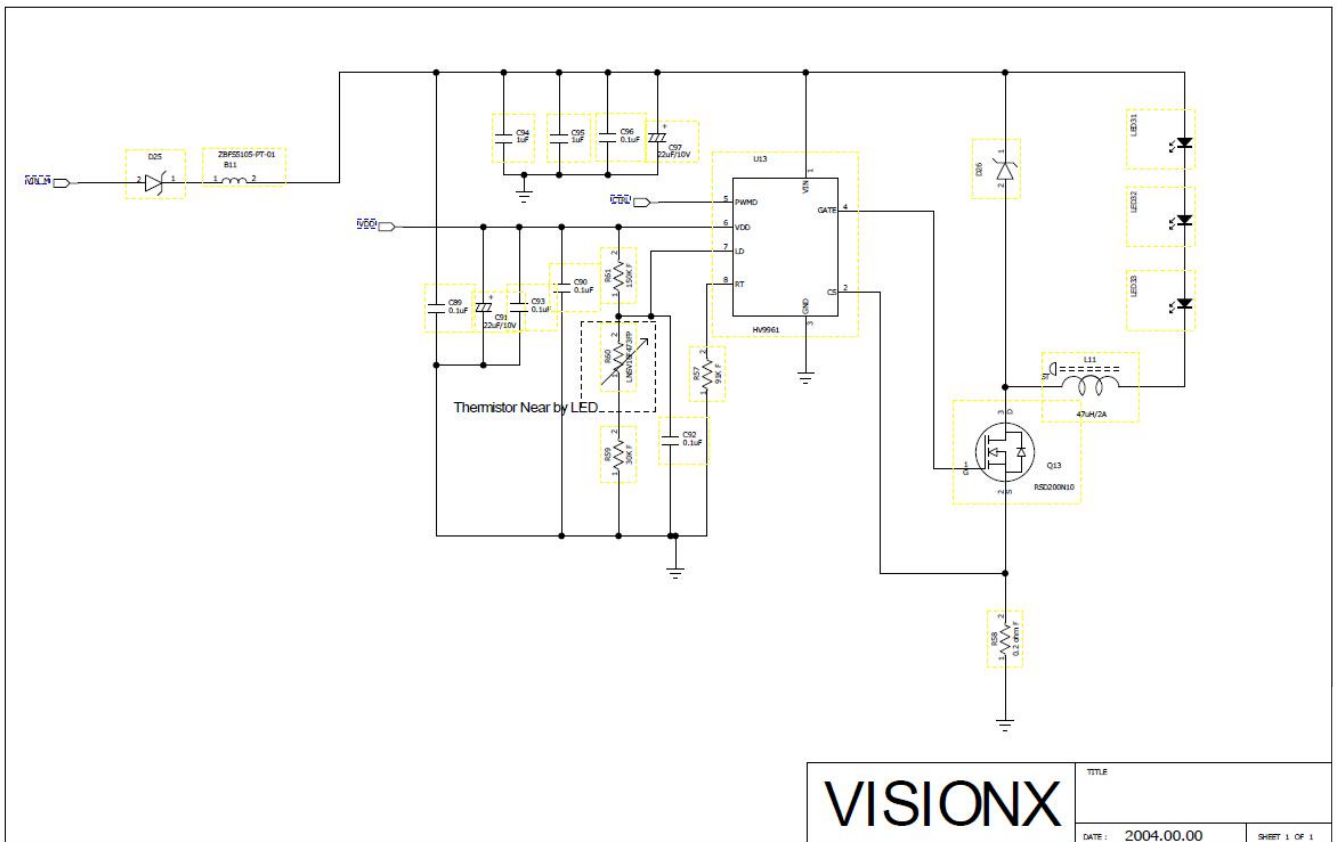
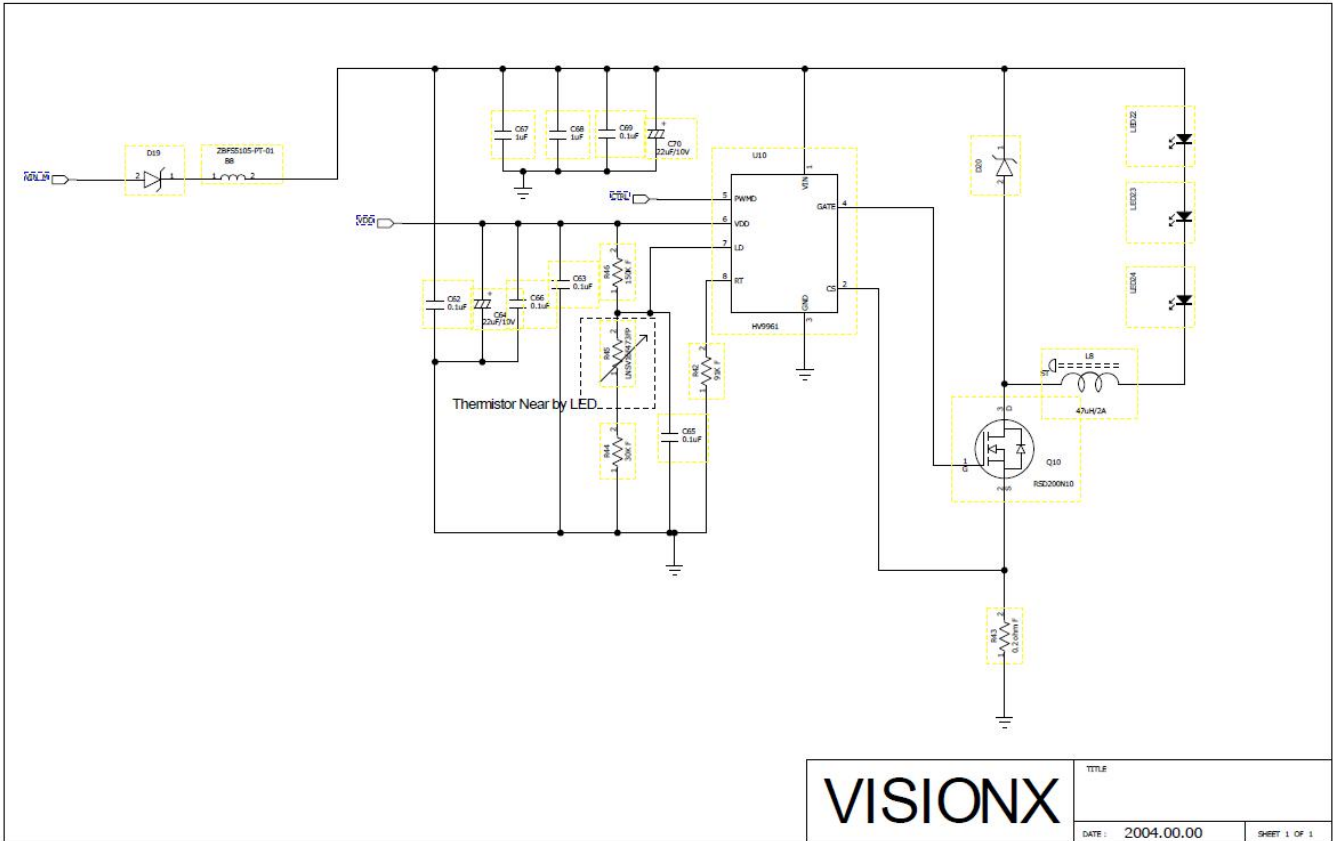
VISIONX KR19040088

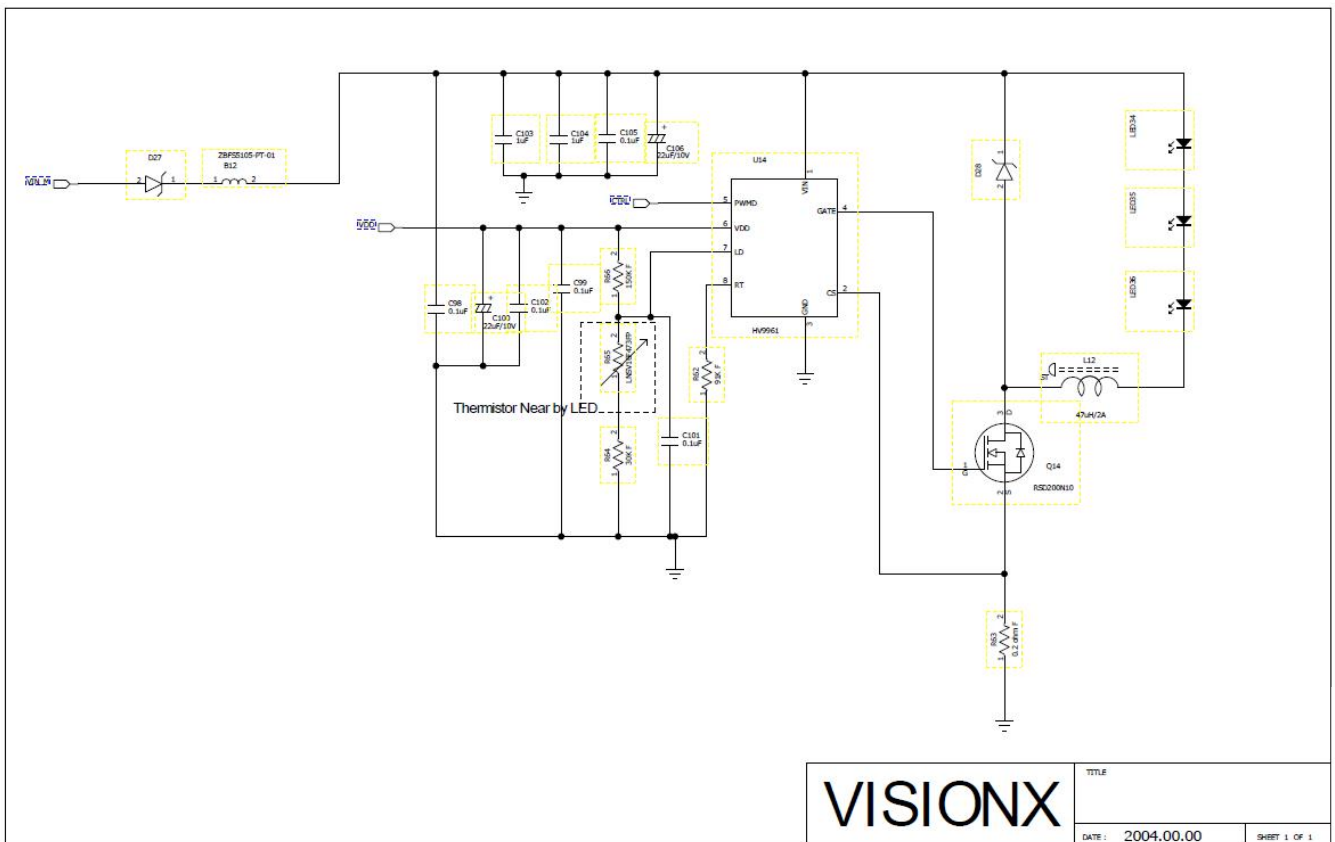
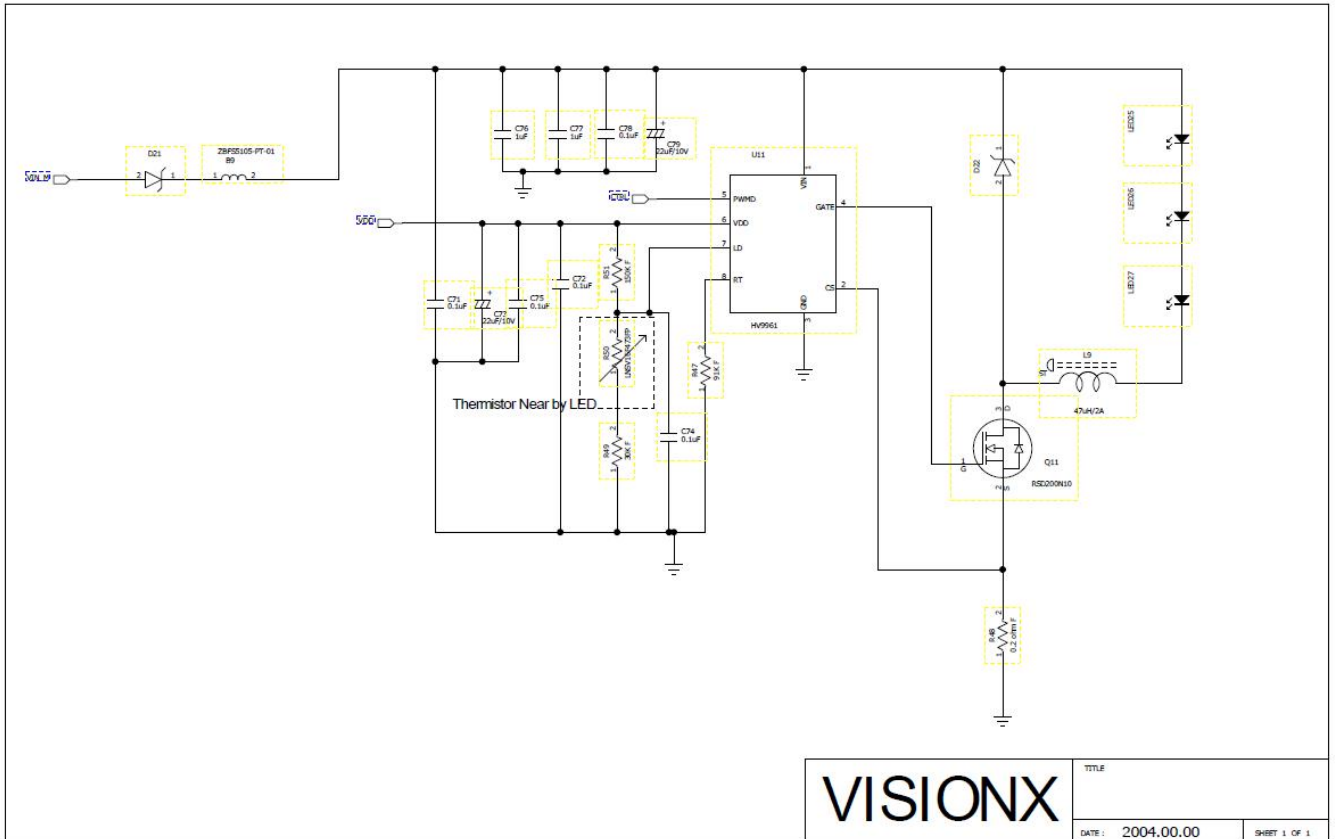


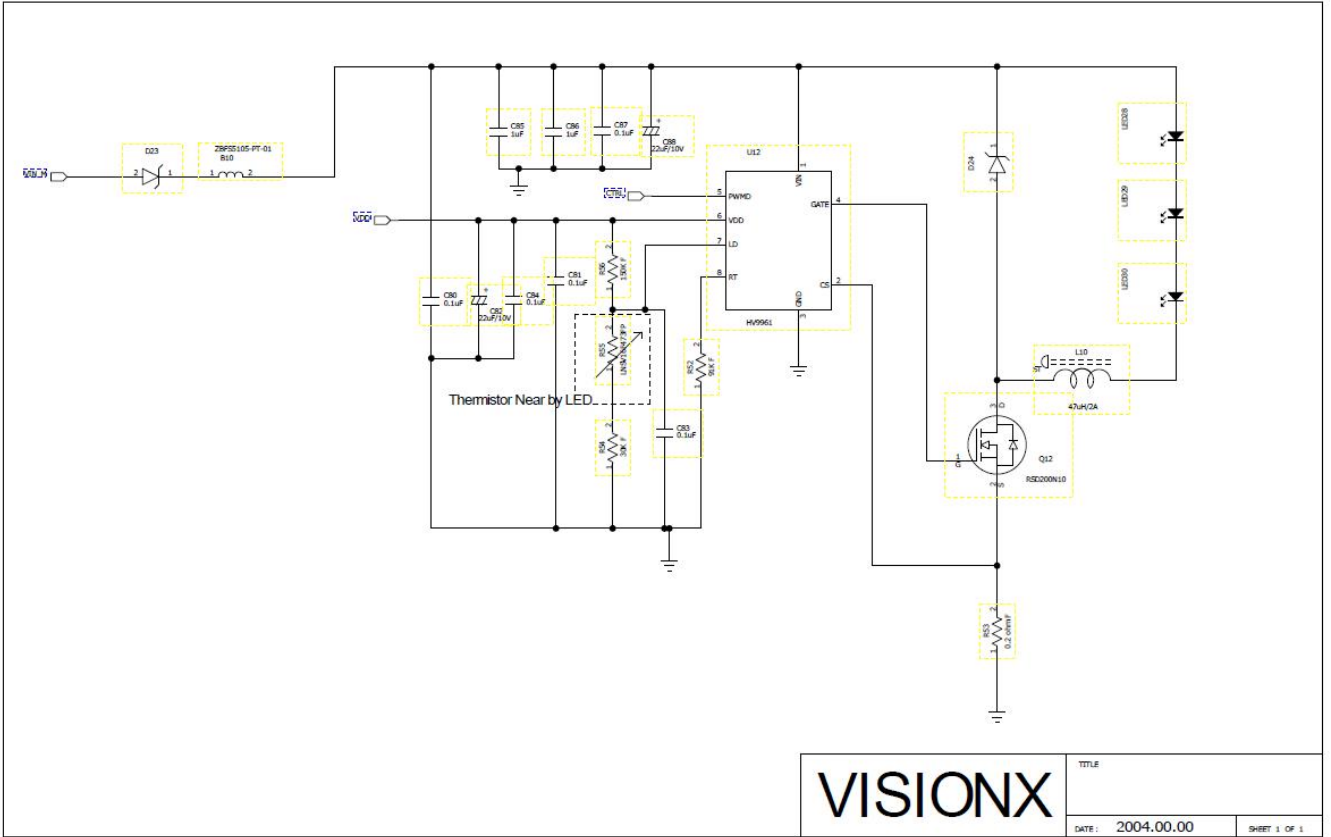




iDiADÄ KR19040088







Drawing no. : XIL-PX36\_05  
Type : XIL-PX36  
Title : Conditions for fitting

## VISION X



### About The Xmitter Prime Extreme:



#### FEATURES

1. High performance 5 watt LED.
2. Xtreme output in compact housing.
3. PWM (Pulse With Modulation) integrated dimming circuitry.

#### XMITTER PRIME XTREME SPECIFICATIONS

1. Warranty : Extended
2. Amp Draw : 2.5A - 37.5A @ 12V DC
3. Input Voltage : 9-32V DC
4. Beam Patterns : 10°, 40°, Mixed
5. LED Lifespan : 50,000 Hours

#### PREPARATION

1. We recommend completely reading instructions before installing.
2. Consult your local state regulatory agency regarding the use of LED lighting.
3. The placement of LED lighting should not restrict airflow to the radiator, or block head lamps, turn signals, or parking lights.

#### MAINTENANCE

1. All Vision X models have been designed for maintenance free use. In the case an LED lamp or other part replacement is needed please contact your authorized service center.

## VISION X



**WARNING: Bolts, Nuts, and Washers are Stainless Steel. DO NOT USE Pneumatic or Electric Tools to Tighten and Loosen. The Hardware Will Permanently Lock Together.**

### **MOUNTING INSTALLATION INSTRUCTION FOR FEET**

1. Start by setting the light bar in the location that you plan to mount it in. Mark each end of the light bar and measure the length.
2. Depending on the length of your light bar, you will have a certain number of mounting feet Part (F1) included in the packaging. These feet fit into grooves on the back of the light bar. [See Figure 1]
3. Place each mounting foot (F1) bolt head first into light bar rail grooves on the back of the light. [See Figure1]
4. Mark the location of each mounting feet on your vehicle. Drill holes for each. The feet can slide right to left inside the grooves, letting you fine tune the location.
5. Remove the nut from the feet bolt, and place the light bar onto your vehicle, line up the bolts with the previously drilled holes. (See Figure 2)
6. Securely tighten the nut to the mounting feet bolt.



Disassembled Foot Mount, included with every Vision X LED Light Bar. Comes assembled.

### **LIGHT ANGLE ADJUSTMENT**

1. Use the provided 6mm Allen wrench Part (A1) to loosen both Allen bolts on each side the light bar. Once desired angle is achieved, tighten the bolts.[See Figure 3]
2. A good reference point is at 20 ft; the top of the beam should be 3" down from center of light (with the light bar at dead center). Tighten light and enjoy.

# XMITTER PRIME XTREME



**1** PX



LIGHT Qty: 1

**2** Single Light Harness



WIRING Qty: 1

**3** Mounting Feet



PART (F1) Table 1

**4** Allen Key (6mm)



PART (A1) Qty: 1

**Table 1:**  
**MOUNTING FEET BY NUMBER OF LEDS**

LED	6LED	12LED	18LED	30LED	36LED	54LED	72LED	90LED
# of Feet	1	2	2	3	4	5	6	6

**WARNINGS**

As with many other high-tech products, this VISION X LED requires a bit of attention before you can use it. Please read the accompanying information carefully first.

1. Don't stare directly into the light or shine directly into the eyes of another person as this may cause temporary loss of vision.
2. Never disassemble the products, as all parts must be factory serviced to insure proper operation.
3. Don't interchange the parts inside this light with other products.
4. The LED light is to be mounted on the vehicle only in a vertical, bottom mounting, or in a suspended position.
5. After turning on the light, the body might be hot enough to warrant a burn risk. Be careful when you touch the body after turning on the light for a long period of time.
6. Use the supplied wire harness for electrical installation.
7. The LED light must not adversely affect the performance of low beam, high beam, engine cooling or the driver's view.