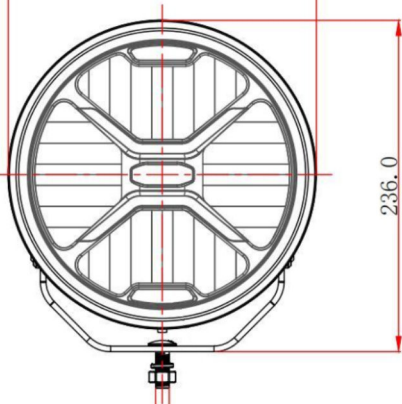
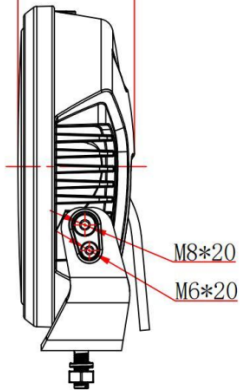


$\phi 220.0$



236.0

80.0



M8*20

M6*20