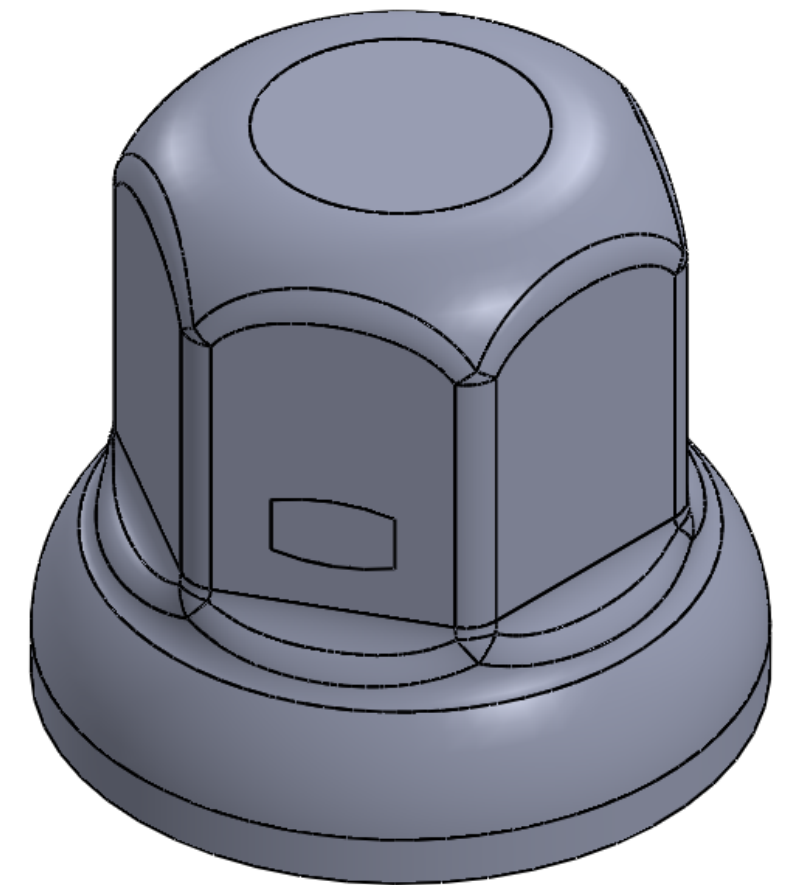


Material: Stainless steel
 Surface: polished
 suitable for wrench size 32mm
 1. --> provides improved grip



WENN NICHT ANDERS DEFINIERT: BEMASSUNGEN SIND IN MILLIMETER OBERFLÄCHENBESCHAFFENHEIT: TOLERANZEN: LINEAR: WINKEL:		OBERFLÄCHENGÜTE:		ENTGRATEN UND SCHARFE KANTEN BRECHEN		ZEICHNUNG NICHT SKALIEREN		ÄNDERUNG	
NAME		SIGNATUR		DATUM		BENENNUNG:			
GEZEICHNET		SIGNATUR		DATUM		BENENNUNG:			
GEPRÜFT		SIGNATUR		DATUM		BENENNUNG:			
GENEHMIGT		SIGNATUR		DATUM		BENENNUNG:			
PRODUKTION QUANTITÄT		SIGNATUR		DATUM		WERKSTOFF:		ZEICHNUNGSNR.	
						17551-SW32mm-english			
						GEWICHT:		BLATT 1 VON 1	